

Комплекс измерительный ТЭКОН-20ГК

Руководство пользователя

Т10.00.115РП



По вопросам продаж и поддержки обращайтесь:

Архангельск (8182)63-90-72
Астана +7(7172)727-132
Астрахань (8512)99-46-04
Барнаул (3852)73-04-60
Белгород (4722)40-23-64
Брянск (4832)59-03-52
Владивосток (423)249-28-31
Волгоград (844)278-03-48
Вологда (8172)26-41-59
Воронеж (473)204-51-73
Екатеринбург (343)384-55-89
Иваново (4932)77-34-06
Ижевск (3412)26-03-58
Иркутск (395) 279-98-46
Киргизия (996)312-96-26-47

Казань (843)206-01-48
Калининград (4012)72-03-81
Калуга (4842)92-23-67
Кемерово (3842)65-04-62
Киров (8332)68-02-04
Краснодар (861)203-40-90
Красноярск (391)204-63-61
Курск (4712)77-13-04
Липецк (4742)52-20-81
Магнитогорск (3519)55-03-13
Москва (495)268-04-70
Мурманск (8152)59-64-93
Набережные Челны (8552)20-53-41
Нижний Новгород (831)429-08-12
Казахстан (772)734-952-31

Новокузнецк (3843)20-46-81
Новосибирск (383)227-86-73
Омск (3812)21-46-40
Орел (4862)44-53-42
Оренбург (3532)37-68-04
Пенза (8412)22-31-16
Пермь (342)205-81-47
Ростов-на-Дону (863)308-18-15
Рязань (4912)46-61-64
Самара (846)206-03-16
Санкт-Петербург (812)309-46-40
Саратов (845)249-38-78
Севастополь (8692)22-31-93
Симферополь (3652)67-13-56
Таджикистан (992)427-82-92-69

Смоленск (4812)29-41-54
Сочи (862)225-72-31
Ставрополь (8652)20-65-13
Сургут (3462)77-98-35
Тверь (4822)63-31-35
Томск (3822)98-41-53
Тула (4872)74-02-29
Тюмень (3452)66-21-18
Ульяновск (8422)24-23-59
Уфа (347)229-48-12
Хабаровск (4212)92-98-04
Челябинск (351)202-03-61
Череповец (8202)49-02-64
Ярославль (4852)69-52-93

Эл. почта krt@nt-rt.ru || Сайт: <https://kreit.nt-rt.ru/>

СОДЕРЖАНИЕ

1	ОПИСАНИЕ КОМПЛЕКСА	4
1.1	Назначение и область применения	4
1.2	Основные функции.....	4
1.3	Метрологические и технические характеристики	5
1.4	Программное обеспечение комплекса	7
1.5	Комплект поставки	8
1.6	Средства обеспечения взрывозащищенности.....	8
1.7	Требования безопасности	9
1.8	Уровень подготовки пользователя	9
2	МОНТАЖ КОМПЛЕКСА.....	10
2.1	Общие сведения	10
2.2	Перечень необходимой документации.....	10
2.3	Размещение комплекса на объекте.....	10
2.4	Подключение комплекса.....	14
2.5	Пуско-наладка	17
3	КРАТКОЕ ОПИСАНИЕ ИНТЕРФЕЙСА	18
3.1	Внешний вид.....	18
3.2	Меню	18
3.3	Начальный уровень меню	19
3.4	Значения, отображаемые на дисплее	21
4	ДИАГНОСТИКА И НАСТРОЙКА С ПОМОЩЬЮ СЛУЖЕБНОГО МЕНЮ.....	22
4.1	Структура служебного меню	22
4.2	Пункт служебного меню «Отказы».....	22
4.3	Пункт служебного меню «Состояние»	23
4.4	Пункт служебного меню «Доступ»	24
4.5	Пункт служебного меню «Инфо»	27
5	РАБОТА С КОМПЛЕКСОМ С ПОМОЩЬЮ ДИСПЛЕЯ И КЛАВИШ УПРАВЛЕНИЯ.....	28
5.1	Просмотр измеренных и вычисленных значений расхода и объема природного газа.....	28
5.2	Коррекция условно-постоянных параметров газа	34
6	ГРАДУИРОВКА И ПОВЕРКА.....	39
6.1	Общие сведения	39
6.2	Градуировка.....	40
6.3	Поверка.....	44
6.4	Сохранение протоколов поверки на flash-носитель	48
	ПРИЛОЖЕНИЕ А. СХЕМЫ ПОДКЛЮЧЕНИЯ КОМПЛЕКСА К ИТ	50
	ПРИЛОЖЕНИЕ Б. СТРУКТУРА МЕНЮ	54
	ПРИЛОЖЕНИЕ В. СЕРТИФИКАТЫ	63

АННОТАЦИЯ

Настоящий документ является руководством пользователя на измерительный комплекс ТЭКОН-20ГК.

Руководство предназначено для специалистов, непосредственно работающих с измерительным комплексом.

В документе приведено описание порядка действий:

- при монтаже измерительного комплекса;
- при просмотре измеренных и вычисленных значений расхода и объема природного газа;
- при передаче данных от измерительного комплекса в диспетчерскую систему;
- при проведении градуировки и поверки комплекса;
- при настройке измерительного комплекса.

ПРИНЯТЫЕ СОКРАЩЕНИЯ И ОБОЗНАЧЕНИЯ

Сокращение	Расшифровка
БИ	Барьер искрозащиты
ВПИ	Верхний предел измерений
ИК	Измерительный канал
ИП	Измерительный преобразователь (датчик)
ИПД	Измерительный преобразователь давления
ИППД	Измерительный преобразователь разности давления
ИПТ	Измерительный преобразователь температуры
ИТ	Измерительный трубопровод
НД	Нормативные документы, нормативная документация
ПК	Персональный компьютер
ПО	Программное обеспечение
СИ	Средство измерения
СУ	Сужающее устройство
ТУ	Технические условия
ЩУ	Щит управления

1 ОПИСАНИЕ КОМПЛЕКСА

1.1 НАЗНАЧЕНИЕ И ОБЛАСТЬ ПРИМЕНЕНИЯ

Комплекс измерительный ТЭКОН-20ГК (далее – комплекс, измерительный комплекс) предназначен для измерений расхода и объема природного газа с помощью сужающих устройств (СУ) - диафрагм, осредняющих напорных трубок TORBAR и ANNUBAR 485, а также для измерений температуры, давления и разности давления на сужающих устройствах.

Область применения комплекса - измерительные системы коммерческого учета, автоматизированного контроля и управления технологическими процессами на промышленных предприятиях, теплостанциях, электростанциях, газораспределительных станциях, нефтегазодобывающих предприятиях.

Комплекс осуществляет измерения в соответствии с МИ 3173-2008, МИ 2667-2011, ГОСТ 30319.1-3-2015, ГОСТ 8.586.5-2005.

Комплекс имеет маркировку взрывозащиты «1Ex d [ib] IIB T3» и может применяться во взрывоопасных зонах в соответствии с гл. 7.3 ПУЭ и другими нормативными документами, регламентирующими применение электрооборудования во взрывоопасных зонах, в которых могут образовываться взрывоопасные смеси категорий IIA и IIB групп T1, T2, T3 по ГОСТ 30852.11-2002.

Сертификат соответствия требованиям технического регламента Таможенного союза ТР ТС 012/2011 «О безопасности оборудования для работы во взрывоопасных средах» № TC RUC-RU. 58.B.00662/20 представлен в приложении В.

Комплексы измерительные ТЭКОН-20ГК зарегистрированы в Государственном реестре средств измерений под номером 61955-15. Свидетельство об утверждении типа средств измерений представлено в приложении В.

Комплекс измерительный ТЭКОН-20ГК включен в Перечень средств измерений расхода, количества и показателей качества природного газа и жидких углеводородов, рекомендованных к применению на объектах ПАО «Газпром».

1.2 ОСНОВНЫЕ ФУНКЦИИ

Принцип действия комплекса основан на непрерывном измерении разности давления, давления, температуры газа с расчетом расхода, объема, приведенных к стандартным условиям, и отображением результатов измерений на дисплее корректора расхода газа.

Основные функции измерительного комплекса:

- измерение расхода и объема природного газа, приведенных к стандартным условиям;
- суммирование нарастающим итогом объема газа;
- расчет средних значений расхода, разности давления, температуры и давления газа;
- хранение данных в виде часовых, суточных и месячных архивов;
- измерение текущего времени, времени исправной и неисправной работы;
- обмен данными с компьютером для конфигурирования, ввода в ручном и автоматическом режимах значений условно-постоянных параметров газа

(полный и неполный компонентный состав, плотность при стандартных условиях, удельная теплота сгорания) и передачи данных об измеренных значениях;

- считывание архивных данных и результатов поверки комплекса на USB-Flash диск для просмотра на компьютере.

1.3 МЕТРОЛОГИЧЕСКИЕ И ТЕХНИЧЕСКИЕ ХАРАКТЕРИСТИКИ

Диапазоны измерений приведены в таблице 1.

Таблица 1. Диапазоны измерений

Наименование характеристики	Значение
Диапазон измерений температуры, °С	-23,15...+76,85
Диапазон измерений давления (абсолютного), МПа	0,1 - 30,0
Диапазон измерений разности давлений на СУ, кПа	0,01 - 3000
Диапазон измерений ИП давления от верхнего предела измерений (ВПИ), %	20 - 100
Диапазон измерений ИП разности давления от ВПИ, %	9 - 100
Количество поддиапазонов измерений разности давления, шт.	1 - 3
Диапазон измерений расхода, м ³ /ч	10 ⁻¹ - 8*10 ⁶
Диапазон измерений объема, м ³	10 ⁻³ - 6*10 ¹³

Пределы допускаемой основной погрешности комплекса и классы точности измерительных преобразователей (ИП) в зависимости от уровня точности измерений приведены в таблице 2.

Таблица 2. Пределы допускаемой основной погрешности комплекса и классы точности ИП

Наименование характеристики	Уровень точности измерений		
	А	Б	В
Класс точности ИП давления и ИП разности давления	0,075	0,1	0,15
Пределы допускаемой основной абсолютной погрешности комплекса при измерении температуры, °С	± 0,4	± 0,4	± 0,4
Пределы допускаемой основной приведенной погрешности комплекса при измерении давления и разности давления, %	± 0,075	± 0,1	± 0,15
Пределы допускаемой основной относительной погрешности комплекса при измерении расхода и объема, %	± 0,3	± 0,5	± 0,7

Пределы допускаемого суточного хода часов составляют ± 9 с/сут.

Пределы допускаемой дополнительной погрешности приведены в таблице 3.

Таблица 3. Пределы допускаемой дополнительной погрешности

Наименование характеристики	Значение
Пределы допускаемой дополнительной приведенной погрешности при измерении давления от изменения температуры окружающей среды на каждые 10°С, %	± $\gamma_D(P)$ *)
Пределы допускаемой дополнительной приведенной погрешности при измерении разности давления от изменения температуры окружающей среды на каждые 10°С, %	± $\gamma_D(\Delta P)$ *)

Наименование характеристики	Значение
Пределы допускаемой дополнительной приведенной погрешности при измерении температуры от изменения температуры окружающей среды на каждые 10°C, %	$\pm \gamma_D(T)^*$
Пределы допускаемой дополнительной относительной погрешности при измерении расхода и объема от изменения температуры окружающей среды на каждые 10°C, %	$\pm \delta_D(G)^*$
<p>*) $\delta_D(G)$ определяется по формуле:</p> $\delta_D(G) = \sqrt{0,25 \cdot \left(\frac{\gamma_D(\Delta P)}{0,09}\right)^2 + \left(\frac{\gamma_D(P)}{0,2}\right)^2}$ <p>где $\gamma_D(P)$ – предел допускаемой дополнительной приведенной погрешности ИП давления от изменения температуры окружающей среды на каждые 10°C по данным описания типа на него, %;</p> <p>$\gamma_D(\Delta P)$ – предел допускаемой дополнительной приведенной погрешности ИП разности давлений от изменения температуры окружающей среды на каждые 10°C по данным описания типа на него, %;</p> <p>$\gamma_D(T)$ – предел допускаемой дополнительной приведенной погрешности преобразователя температуры от изменения температуры окружающей среды на каждые 10°C по данным описания типа на него, %</p>	

Диапазоны измерения термодинамической температуры, давления и разности давления и условия эксплуатации ИП приведены в формуляре на каждый конкретный комплекс.

Технические характеристики корректора расхода газа и измерительных преобразователей, устанавливаемых во взрывоопасной зоне, приведены в таблице 4.

Таблица 4. Технические характеристики корректора расхода газа и измерительных преобразователей, устанавливаемых во взрывоопасной зоне

Наименование характеристики	Значение характеристики
Напряжение питания, В	от 18 до 25
Потребляемая мощность, не более, Вт	1,0
Габаритные размеры корректора расхода газа, мм, не более	240x340x200
Масса корректора расхода газа, кг, не более	20,0
Габаритные размеры и масса измерительных преобразователей температуры, давления и разности давления	в соответствии с эксплуатационной документацией на эти средства измерения
Условия эксплуатации: - атмосферное давление, кПа - относительная влажность при t 35°C, %, не более - температура окружающего воздуха, °C	от 84 до 106,7 95 от -40 до +70

Технические характеристики щита управления, устанавливаемого во взрывобезопасной зоне, приведены в таблице 5.

Таблица 5. Технические характеристики щита управления

Наименование характеристики	Значение характеристики
Напряжение питания переменного тока, В	220 ± 22
Частота питающей сети, Гц	50 ± 1
Потребляемая мощность, не более, Вт	6,0
Габаритные размеры, мм, не более	310x200x90
Масса, кг, не более	2,0
Условия эксплуатации: - атмосферное давление, кПа - относительная влажность при t 35°C, %, не более - температура окружающего воздуха, °C	от 84 до 106,7 95 от -10 до +50

Изоляция электрических цепей питания комплекса и измерительных цепей термометров сопротивления, входящих в состав комплекса, относительно их корпусов выдерживает в течение 1 мин. действие испытательного напряжения практически синусоидальной формы амплитудой 500В, частотой от 45 до 65 Гц при нормальных климатических условиях.

Сопротивление изоляции электрических цепей питания первичных ИП и корректора расхода газа относительно их корпусов не менее 20 МОм при нормальных климатических условиях по ГОСТ Р 52931.

По защищенности от воздействий окружающей среды комплекс соответствует степени защиты не хуже IP54 по ГОСТ 14254.

Комплекс устойчив к воздействию климатических факторов и механических нагрузок в транспортной таре при транспортировании автомобильным и железнодорожным транспортом, а также авиатранспортом в герметизированных и отапливаемых отсеках по ГОСТ Р 52931.

Средняя наработка на отказ комплекса не менее 50000 ч. Критерием отказа является несоответствие требованиям ТУ.

Средний срок службы комплекса не менее 12 лет.

Среднее время восстановления работоспособного состояния комплекса не более 8 ч.

1.4 ПРОГРАММНОЕ ОБЕСПЕЧЕНИЕ КОМПЛЕКСА

В комплексе применяется встроенное программное обеспечение (ПО), разделенное на метрологически значимую часть и метрологически не значимую часть.

Идентификационные данные метрологически значимой части программного обеспечения, используемого в комплексах, приведены в таблице 6.

Таблица 6. Идентификационные данные программного обеспечения комплекса

Идентификационные данные (признаки)	
Идентификационное наименование ПО	ТЭКОН19-15/Т10.06.319-05
Номер версии (идентификационный номер) ПО	05.xx
Цифровой идентификатор ПО	2C48153D
Алгоритм вычисления цифрового идентификатора ПО	CRC32

Доступ к изменению параметров и конфигурации комплекса защищен паролем, являющимся 8-разрядным шестнадцатеричным числом.

Уровень защиты программного обеспечения комплексов от непреднамеренных и преднамеренных изменений в соответствии с Р 50.2.077-2014 - высокий.

Программное обеспечение комплекса соответствует ГОСТ Р 8.654-2015.

1.5 КОМПЛЕКТ ПОСТАВКИ

Комплекс является составным изделием. Комплектация определяется в зависимости от вида измерительной системы и оговаривается при заключении договора между заводом-изготовителем и покупателем. Состав каждого конкретного комплекса указывается заводом-изготовителем в формуляре.

Комплексы выпускаются в 3 исполнениях, различающихся уровнем точности измерений (А, Б, В) и состоят из следующих компонентов:

- корректор расхода газа ТЭКОН-19ГК с маркировкой взрывозащиты 1Ex d [ib] IIB T3;
- измерительные преобразователи давления с маркировкой взрывозащиты не ниже 1Exib IIB T3 и цифровым интерфейсным выходом HART;
- измерительные преобразователи разности давления с маркировкой взрывозащиты не ниже 1Exib IIB T3 с цифровым интерфейсным выходом HART;
- измерительные преобразователи температуры с цифровым интерфейсным выходом HART, маркировкой взрывозащиты не ниже 1Exib IIB T3 и основной абсолютной погрешностью преобразования температуры в интервале $\pm 0,4^{\circ}\text{C}$;
- термопреобразователи сопротивления утвержденных типов HСХ Pt100, класс А по ГОСТ 6651-2009;
- преобразователи температуры с цифровым интерфейсным выходом HART, HСХ Pt100 по ГОСТ 6651-2009, маркировкой взрывозащиты не ниже 1Exib IIB T3 и основной приведенной погрешностью преобразования в интервале $\pm 0,15\%$;
- щит управления ТЭКОН-20ГК-ЩУ.

1.6 СРЕДСТВА ОБЕСПЕЧЕНИЯ ВЗРЫВОЗАЩИЩЕННОСТИ

Взрывозащищенность корректора расхода газа обеспечивается взрывозащитой вида «взрывонепроницаемая оболочка» и «искробезопасная электрическая цепь i» уровня ib по ГОСТ 30852.0-2002, ГОСТ 30852.1-2002, ГОСТ 30852.10-2002.

Вид взрывозащиты «взрывонепроницаемая оболочка» обеспечивается размещением составных частей корректора расхода газа внутри взрывонепроницаемой оболочки с сертифицированными кабельными вводами.

Вид взрывозащиты «искробезопасная электрическая цепь i» внешних цепей корректора расхода газа обеспечивается установкой на них барьеров искрозащиты внутри взрывонепроницаемой оболочки корректора расхода газа.

ИП давления, разности давлений и температуры имеют маркировку взрывозащиты вида «искробезопасная электрическая цепь i» уровня ia или ib и подключаются к искробезопасным цепям барьеров искрозащиты, размещенных во взрывонепроницаемой оболочке корректора расхода газа и в щите управления.

Цепи питания и цифрового интерфейса от связанного электрооборудования, размещенного вне взрывоопасной зоны (щит управления), также имеют маркировку взрывозащиты вида «искробезопасная электрическая цепь i» уровня ia или ib, и подключаются к искробезопасным цепям барьеров искрозащиты, размещенных во взрывонепроницаемой оболочке корректора расхода газа и в щите управления.

1.7 ТРЕБОВАНИЯ БЕЗОПАСНОСТИ

Монтаж и демонтаж комплекса допускается выполнять **только при отключенном напряжении питания**. Питание допускается подавать только после завершения монтажа кабелей, сборки взрывозащищенной оболочки корректора расхода газа и фиксации кабелей во взрывозащищенных кабельных вводах.

Измерительный комплекс соответствует требованиям безопасности по ГОСТ 12.2.091-2012.

По степени защиты от поражения электрическим током корректор газа ТЭКОН-19ГК относится к классу III по ГОСТ 12.2.007.0-75.

До ответственного органа должно быть доведено, что обеспечиваемая прибором защита может быть неэффективной, если прибор эксплуатируют способом, не указанным изготовителем.

При поверке комплекса соблюдают требования безопасности, предусмотренные Приказом Минтруда России от 24.07.2013 N 328н «Об утверждении Правил по охране труда при эксплуатации электроустановок», ГОСТ 12.2.007.0-75, ГОСТ 12.1.019-2009, ГОСТ 12.2.091-2012, а также требования безопасности, указанные в технической документации на средства поверки и вспомогательное оборудование.

При проведении поверки необходимо соблюдать правила техники безопасности в соответствии с требованиями «Правил безопасности в нефтяной и газовой промышленности», утвержденных Приказом Ростехнадзора от 12.03.2013 № 101 «Об утверждении Федеральных норм и правил в области промышленной безопасности».

1.8 УРОВЕНЬ ПОДГОТОВКИ ПОЛЬЗОВАТЕЛЯ

К работе с измерительным комплексом должны допускаться лица, имеющие образование не ниже среднего технического, прошедшие инструктаж по технике безопасности при работе с установками напряжением до 1000 В, ознакомленные с настоящим руководством пользователя.

К проведению поверки комплекса допускаются лица, прошедшие инструктаж по технике безопасности и имеющие опыт поверки измерительных комплексов с сужающими устройствами, имеющие право на поверку СИ теплофизических величин, прошедшие начальный курс обучения работе на ПК и ознакомившиеся с настоящим руководством пользователя.

2 МОНТАЖ КОМПЛЕКСА

2.1 ОБЩИЕ СВЕДЕНИЯ

Перед монтажом необходимо проверить состав комплекса на соответствие сопроводительной документации, наличие и целостность маркировок и пломб оболочек всех компонентов комплекса.

Монтаж первичных измерительных преобразователей, импульсных линий и запорной арматуры следует выполнять в соответствии с требованиями и рекомендациями п.п. 6.2 – 6.3 ГОСТ 8.586.5-2005 и эксплуатационной документации на эти компоненты.

Комплекс может быть размещен в непосредственной близости к измерительному трубопроводу и сужающим устройствам на открытом воздухе (под навесом), либо в помещении при температуре окружающего воздуха (от -40 до +70) °С.

При монтаже следует применять инструменты и оборудование, предназначенное для эксплуатации во взрывоопасных средах, имеющее соответствующие сертификаты и маркировку взрывозащиты.

Для удобства работы схемы подключения, используемые при монтаже измерительного комплекса, дополнительно вынесены в приложение А.

2.2 ПЕРЕЧЬ НЕОБХОДИМОЙ ДОКУМЕНТАЦИИ

Для правильного монтажа комплекса измерительного ТЭКОН-20ГК необходима следующая документация:

- документы, определяющие класс взрывоопасной зоны по ГОСТ 30852.9;
- настоящее руководство пользователя;
- руководства по эксплуатации датчиков давления и разности давления;
- ГОСТ 30852.13-2002;
- ПУЭ 2002 глава 7.3;
- ПТЭ и ПТБ глава Э3.2;
- разрешительные документы;
- техническое описание систем с искробезопасными электрическими цепями.

2.3 РАЗМЕЩЕНИЕ КОМПЛЕКСА НА ОБЪЕКТЕ

2.3.1 Размещение комплекса на открытом воздухе

Рекомендуемая схема монтажа комплекса ТЭКОН-20ГК на измерительный трубопровод (ИТ), в непосредственной близости к СУ приведена на рисунке 1.

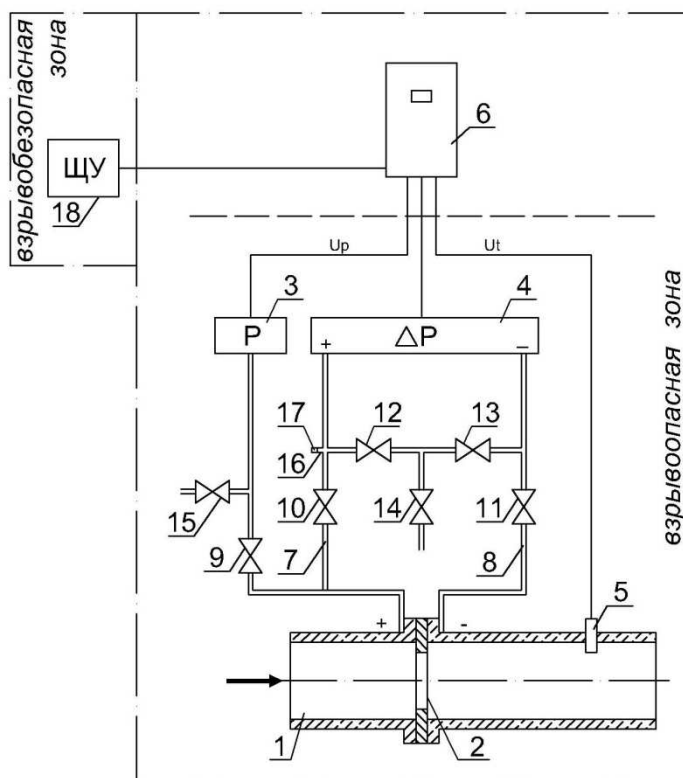


Рисунок 1. Схема подключения комплекса ТЭКОН-20ГК к ИТ (на открытом воздухе)

Обозначения, принятые на схеме:

- 1 – измерительный трубопровод;
- 2 – диафрагма;
- 3 – датчик давления;
- 4 – датчик разности давления;
- 5 – датчик температуры;
- 6 – корректор расхода газа ТЭКОН-19ГК;
- 7, 8 – импульсные линии;
- 9, 10, 11 – отсекающие вентили;
- 12, 13 – уравнивающие вентили;
- 14, 15 – вентили для сброса газа в атмосферу;
- 16 – штуцер для подключения эталонных СИ при поверке;
- 17 – заглушка;
- 18 – щит управления.

Измерительный преобразователь давления (далее – ИПД) и измерительный преобразователь разности давления (далее – ИППД) подключаются к ИТ (1) с диафрагмой (2) через двух- и пятивентильные блоки (манифольды).

Двухвентильный блок содержит один отсекающий вентиль (9) и один вентиль сброса газа в атмосферу (15). Пятивентильный блок содержит два отсекающих вентиля (10, 11), два уравнивающих вентиля (12, 13) и один вентиль для сброса газа в атмосферу (14). Штуцер (16) с заглушкой (17) обеспечивает возможность градуировки и поверки комплекса в рабочих условиях.

Импульсные линии выполнены из стальных трубок. Диаметр трубок выбирается по ГОСТ 8.586.5-2005 в соответствии с таблицей 7.

Таблица 7. Внутренний диаметр соединительных трубок

Тип среды	Значение внутреннего диаметра при длине трубок, м		
	до 16	от 16 до 45	от 45 до 90
Сухой газ	от 6 до 9 включ.	10	10
Воздух или влажный газ	13	13	13

Корректор расхода газа ТЭКОН-19ГК, ИПД и ИППД крепятся на вертикальной трубе \varnothing 50 мм с помощью скобы и двух кронштейнов. Схема крепления представлена на рисунке 2.

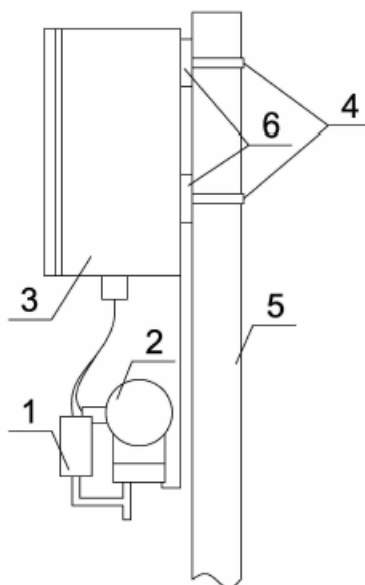


Рисунок 2. Схема крепления вычислителя с датчиками

Обозначения, принятые на схеме:

- 1 – датчик давления;
- 2 – датчик разности давления;
- 3 – корректор расхода газа ТЭКОН-19ГК;
- 4 – крепежная скоба;
- 5 – труба \varnothing 50 мм;
- 6 – кронштейн.

2.3.2 Размещение комплекса в помещении

На рисунке 3 приведена схема монтажа комплекса ТЭКОН-20ГК на измерительный трубопровод с размещением комплекса в помещении.

При этом варианте измерительный трубопровод (1) с диафрагмой (2), отсекающими шаровыми вентилями (10-12) и датчик температуры (5) устанавливаются на открытом воздухе, а корректор расхода газа ТЭКОН-19ГК, датчики давления (3) и разности давления (4) – в помещении.

В нижней части импульсных линий (7-9) устанавливаются три конденсатосборника (22) с дренажными вентилями (23). Во избежание скапливания конденсата импульсные

линии устанавливаются с уклоном к горизонтали более чем 1:12. Длина импульсных линий определяется по месту в соответствии с требованиями ГОСТ 8.586.5-2005.

На рисунке 4 приведена схема монтажа комплекса ТЭКОН-20ГК с двумя измерительными преобразователями разности давления. Схема аналогична показанной на рисунке 3 и отличается введением второго ИППД, подключаемого к импульсным линиям также через пятивентильный блок.

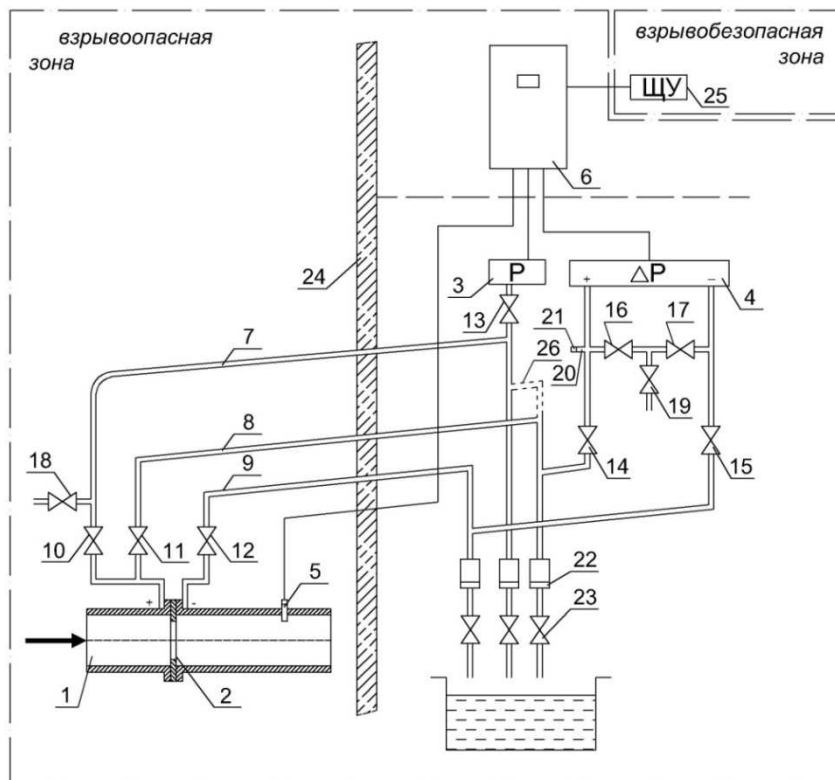


Рисунок 3. Схема подключения комплекса ТЭКОН-20ГК к ИТ (в помещении)

Обозначения, принятые на схеме:

- 1 – измерительный трубопровод;
- 2 – диафрагма;
- 3 – датчик давления;
- 4 – датчик разности давления;
- 5 – датчик температуры;
- 6 – корректор расхода газа ТЭКОН-19ГК;
- 7, 8, 9 – импульсные линии (вариант отдельного подключения ИПД и ИППД);
- 10, 11, 12, 13, 14, 15 – отсекающие вентили;
- 16, 17 – уравнивающие вентили;
- 18, 19 – вентили для сброса газа в атмосферу;
- 20 – штуцер для подключения эталонных СИ при поверке;
- 21 – заглушка;
- 22 – конденсатосборники;
- 23 – дренажные вентили;

- 24 – стена помещения;
- 25 – щит управления;
- 26 – вариант совмещенного подключения импульсной линии ИПД с ИППД (вместо поз. 8) в соответствии с ГОСТ 8.586.5.

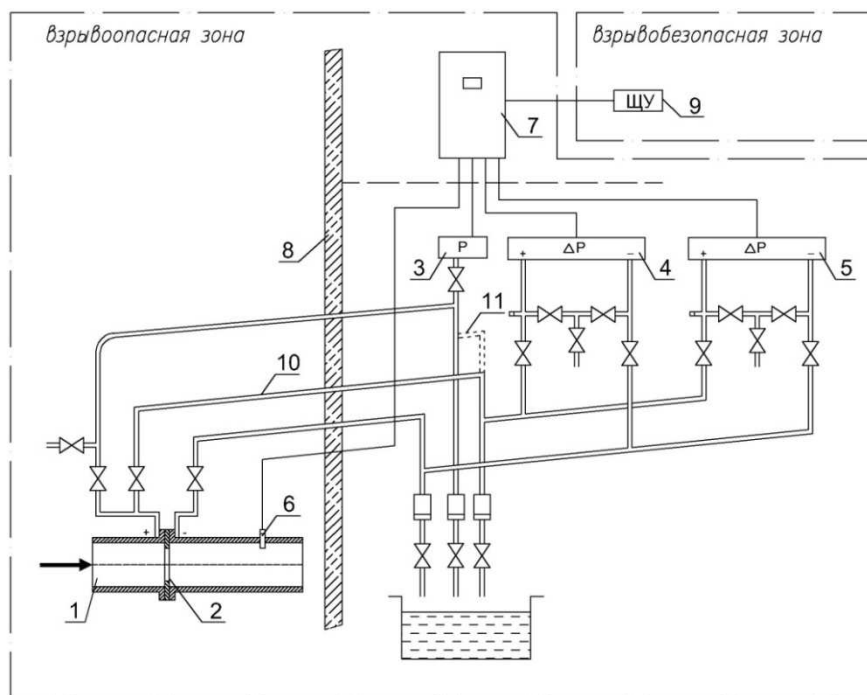


Рисунок 4. Схема подключения комплекса ТЭКОН-20ГК с двумя ИППД

Обозначения, принятые на схеме:

- 1 – измерительный трубопровод;
- 2 - диафрагма;
- 3 – датчик давления;
- 4, 5 – датчики разности давления;
- 6 – датчик температуры;
- 7 - корректор расхода газа ТЭКОН-19ГК;
- 8 – стена помещения;
- 9 – щит управления;
- 10 – вариант отдельного подключения импульсной линии ИПД;
- 11 – вариант совмещенного подключения импульсной линии ИПД с ИППД (вместо поз. 10) в соответствии с ГОСТ 8.586.5.

2.4 ПОДКЛЮЧЕНИЕ КОМПЛЕКСА

2.4.1 Подключение ИП к корректору расхода газа

Для монтажа рекомендуется применять кабель из комплекта поставки комплекса. При большой продолжительности кабельных линий допускается применение дополнительно кабеля типа МКЭШ по ГОСТ 10348-80 с необходимым числом жил сечением не менее 0,35 мм².

Таблица 8. Наименования цепей и номера клемм для подключения корректора расхода газа и измерительных преобразователей во взрывоопасной зоне

Цепь и ее обозначение на схемах		№ клеммы на ТЭКОН-19ГК	Оборудование, подключаемое к ТЭКОН-19ГК	№ клеммы на подключаемом оборудовании
ИПТ (Д1)	–	Б1/ХТ1/1К–	Измерительный преобразователь температуры	Д1/2
	+	Б1/ХТ1/1К+		Д1/1
ИПД (Д2)	–	Б1/ХТ1/2К–	Измерительный преобразователь давления	Д2/2
	+	Б1/ХТ1/2К+		Д2/1
ИППД1 (Д3)	–	Б1/ХТ1/3К–	Измерительный преобразователь разности давления №1	Д3/2
	+	Б1/ХТ1/3К+		Д3/1
ИППД2 (Д4)	–	Б1/ХТ1/4К–	Измерительный преобразователь разности давления №2	Д4/2
	+	Б1/ХТ1/4К+		Д4/1
ИППД3 (Д5)	–	Б1/ХТ1/5К–	Измерительный преобразователь разности давления №3	Д5/2
	+	Б1/ХТ1/5К+		Д5/1

Монтаж и демонтаж ТЭКОН-19ГК и его внешних цепей, в том числе, при ремонте (изменении состава) следует проводить при отключенном электропитании комплекса.

2.4.2 Подключение питания

Для обеспечения питания корректора расхода газа необходимо подключить (с соблюдением полярности) источник постоянного тока (блок питания БП-63) через барьер искрозащиты. Блок питания и барьер искрозащиты расположены в щите управления во взрывобезопасной зоне. Выходные цепи источника питания имеют маркировку взрывозащиты не ниже [Exib] IIB, либо подключаются к комплексу через барьеры искрозащиты с маркировкой не ниже [Exib] IIB, размещенные во взрывобезопасной зоне.

Схема подключения питания в щите управления приведена на рисунке 5, номера клемм для подключения и наименования цепей – в таблице 9.

Таблица 9. Наименования цепей и номера клемм для подключения в щите управления во взрывобезопасной зоне

Цепь и ее обозначение на схемах		№ клеммы на ТЭКОН-19ГК	Оборудование, подключаемое к ТЭКОН-19ГК	№ клеммы на подключаемом оборудовании
	+	Б2/ХТ1+	Блок питания БП-63 (через барьер искрозащиты БИС-А-113-Ех)	Б3/ХТ1+
	–	Б2/ХТ1–		Б3/ХТ1–
	А	Б2/ХТ1/А	Информационный шлюз (через барьер искрозащиты БИС-А-113-Ех)	Б3/ХТ1/А
	В	Б2/ХТ1/В		Б3/ХТ1/В

Питание должно подключаться только после монтажа всех остальных цепей. В электрооборудование объекта должен входить выключатель или автомат защиты,

устанавливаемый вблизи источника питания корректора газа, имеющий маркировку как отключающее устройство в соответствии с ГОСТ 12.2.091-2012.

Примечание: схема электрических соединений внутри щита управления приведена на рисунке 6.

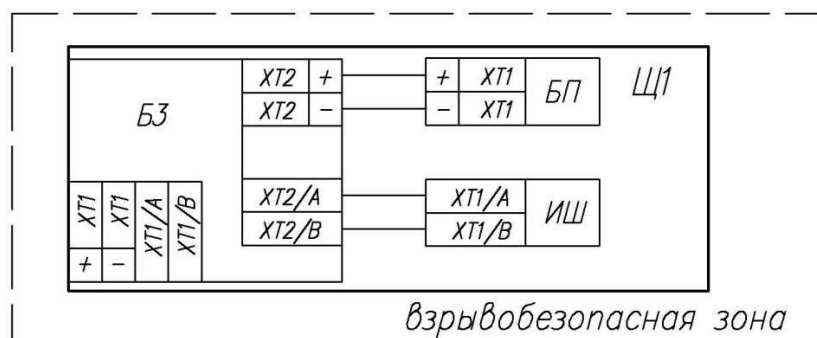


Рисунок 6. Схема электрических соединений в щите управления

2.4.3 Подключение заземления

Все подключенные к корректору ТЭКОН-19ГК датчики должны быть заземлены в соответствии с требованиями эксплуатационной документации на эти датчики.

Сопротивление изоляции электрических цепей питания первичных ИП и корректора расхода газа относительно их корпусов не менее 20 МОм при нормальных климатических условиях по ГОСТ Р 52931.

2.4.4 Подключение к устройствам вычислительной техники

Подключение корректора расхода газа к ПК выполняют через шлюз, размещенный в шкафу управления во взрывобезопасной зоне, по цифровому интерфейсу кабелем к клеммам под винт.

2.5 ПУСКО-НАЛАДКА

Пуско-наладочные работы **перед пуском газа**:

- проверка качества сборки перед включением питания комплекса;
- проверка целостности всех электрических цепей;
- включение питания и проверка исправности оборудования внешним осмотром;
- проверка работоспособности устройств, датчиков, приборов и комплекса в целом по системе самоконтроля корректора расхода газа в соответствии с руководством по эксплуатации на комплекс;
- ввод значений условно постоянных параметров.

Пуско-наладочные работы **после пуска газа**:

- перевод корректора в рабочий режим с проверкой фактической работоспособности датчиков и всей системы;
- оформление актов сдачи и приемки.

3 КРАТКОЕ ОПИСАНИЕ ИНТЕРФЕЙСА

3.1 ВНЕШНИЙ ВИД

Для взаимодействия пользователя с измерительным комплексом предусмотрены следующие возможности:

- работа с помощью специализированного диспетчерского и технологического программного обеспечения;
- просмотр данных и изменение настроек с помощью дисплея и клавиш управления корректора расхода газа ТЭКОН-19ГК.

Корректор расхода газа ТЭКОН-19ГК имеет на передней панели жидкокристаллический алфавитно-цифровой дисплей и 3 клавиши управления: ▲ (стрелка вверх), ► (стрелка вправо), ▼ (стрелка вниз).



Рисунок 7. Передняя панель корректора расхода газа ТЭКОН-19ГК

Дисплей имеет 2 строки по 12 символов в каждой. С его помощью пользователю доступен просмотр измеренных и вычисленных значений природного газа, редактирование параметров измерительного комплекса и различных настроек.

3.2 МЕНЮ

Вся информация, отображаемая на дисплее, структурирована с помощью трехуровневого меню, которое, в свою очередь, организовано как таблица. И перемещение от одного пункта меню к другому происходит по строкам и столбцам с помощью клавиш управления ►, ▼, ▲. Схема, поясняющая структуру меню, представлена на рисунке 8.

Примечание: две клавиши-стрелки, расположенные непосредственно рядом с дисплеем, не активны и в работе с комплексом не используются.

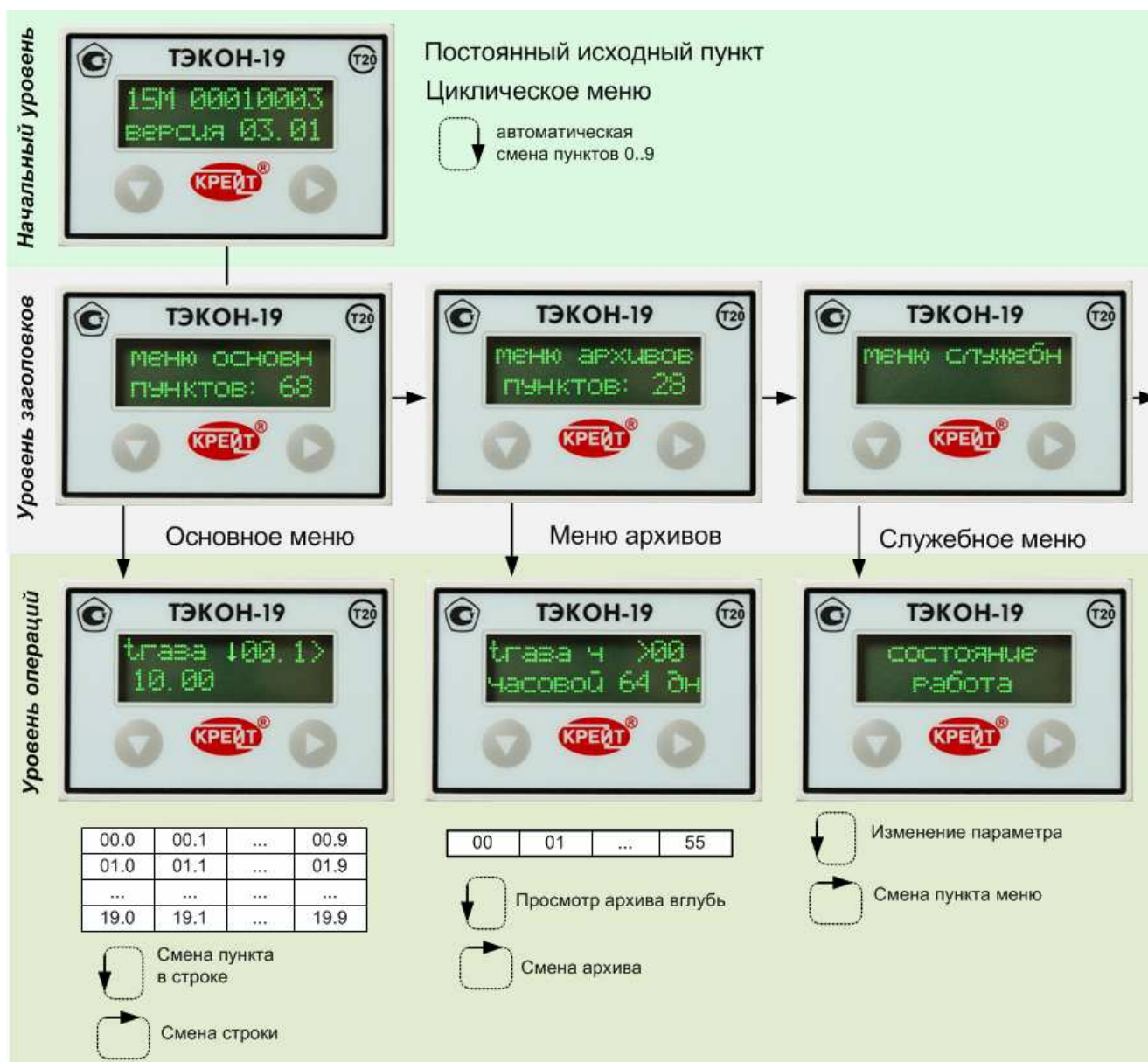


Рисунок 8. Структура меню

Подробное описание работы с основным меню и с меню архивов приведено в разделе 5.1 «Просмотр измеренных и вычисленных значений расхода и объема природного газа».

Подробное описание работы со служебным меню приведено в разделе 4 «Диагностика и настройка с помощью служебного меню».

3.3 НАЧАЛЬНЫЙ УРОВЕНЬ МЕНЮ

Начальный уровень – это постоянный исходный пункт при включении питания, это главная (домашняя) страница. Сюда можно вернуться из любого другого пункта меню, нажав одновременно клавиши ▲ и ►.

На этом уровне задано циклическое меню (см. раздел 5.1 «Просмотр измеренных и вычисленных значений расхода и объема природного газа»).

На начальном уровне автоматически с интервалом в 5 секунд отображается следующая информация: сведения о преобразователе, информация об исполнении комплекса, текущая дата и время, текущий режим работы.



Рисунок 9. Начальный уровень меню

Сведения о приборе – это общая идентификационная информация. В верхней строке 15 или 15M – номер исполнения преобразователя ТЭКОН-19, входящего в состав корректора расхода газа; далее серия и заводской номер в виде 8-значного числа «XXXXYYYY», где:

XXXX – серия, YYYY – заводской номер.

В нижней строке – номер версии программного обеспечения в виде «XX.YY», где

XX – номер версии базового ПО, YY – номер версии библиотеки расчетных алгоритмов (метрологически значимого ПО).

Информация об исполнении комплекса. Измерительные комплексы имеют 3 варианта исполнения в зависимости от количества датчиков разности давления. Выпускаются комплексы с настройкой на один датчик, на два датчика (1 основной + 1 датчик поддиапазона), на три датчика (1 основной + 2 датчика поддиапазонов).

Помимо этого, комплексы выпускаются **двух видов в зависимости от объема расхода** газа. На дисплее в нижней строке указывается, в каких единицах производятся измерения. Для малых расходов используются комплексы, где измерения и расчеты ведутся в кубических метрах. Для больших расходов применяются комплексы, где измерения и расчеты ведутся в тысячах кубических метров, принято обозначение **т нм3**. Например, запись на дисплее вида: «Природный газ 3 dP т нм3» (как на рисунке 10) означает, что комплекс с тремя датчиками разности давления, для больших расходов.



Рисунок 10. Пример сведений о комплексе на начальном уровне меню

Текущая дата отображается в виде ДД.ММ.ГГ и день недели. Нижняя строка содержит значение текущего времени в виде чч:мм:сс и служебные символы, отражающие текущий режим работы:

() сменяющие друг друга символы левой и правой круглой скобки показывают, что комплекс функционирует в режиме РАБОТА;

- знак «минус» в последней позиции нижней строки показывает, что комплекс функционирует в режиме ОСТАНОВ;

* символ звездочки означает отсутствие отказов, т.е. комплекс работает в штатном режиме;

? вопросительный знак – признак отказов. Этот индикатор обращает внимание пользователя на то, что на узле учета есть неисправности.



Рисунок 11. Текущие дата/время и индикаторы правильной/неправильной работы комплекса

3.4 ЗНАЧЕНИЯ, ОТОБРАЖАЕМЫЕ НА ДИСПЛЕЕ

Вычисленные и измеренные значения, которые находятся в рамках от -10^6 до 10^7 , отображаются на дисплее в виде чисел (положительных или отрицательных), знак «+» не отображается. Количество десятичных знаков после запятой (от 0 до 4) задано заводом-изготовителем. При выводе на дисплей числа округляются по принципу: если первый отбрасываемый разряд равен или больше 5, число округляется в большую сторону.



Рисунок 12. Отображение на дисплее числовых значений диапазона от -10^6 до 10^7

Числа, меньшие по модулю, чем 10^{-7} , отображаются равными строго нулю, без десятичных знаков.

Значения, находящиеся за пределами диапазона (от -10^6 до 10^7), расцениваются комплексом как переполнение и отображаются на дисплее знаком \$.

В случаях, когда нет данных за показываемый период, на дисплее это отображается как ****.



Рисунок 13. Отображение на дисплее значений, отличных от числовых значений диапазона от -10^6 до 10^7

4 ДИАГНОСТИКА И НАСТРОЙКА С ПОМОЩЬЮ СЛУЖЕБНОГО МЕНЮ

4.1 СТРУКТУРА СЛУЖЕБНОГО МЕНЮ

В измерительном комплексе предусмотрена возможность управлять настройками с помощью служебного меню.

Для входа в служебное меню с главной страницы:

- нажмите любую клавишу управления. Произойдет переход на уровень заголовков;
- нажмите клавишу ►, на дисплее отобразится заголовок основного меню;
- нажмите клавишу ► два раза, на дисплее отобразится заголовок служебного меню;
- нажмите клавишу ▼, произойдет переход непосредственно в служебное меню.

Перемещение по пунктам служебного меню происходит с помощью клавиши ►.

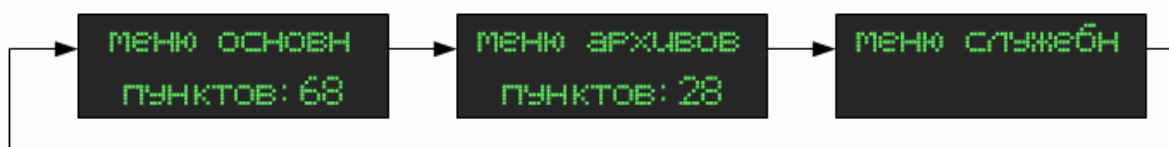


Рисунок 14. Уровень заголовков

Структура служебного меню представлена на рисунке 15.

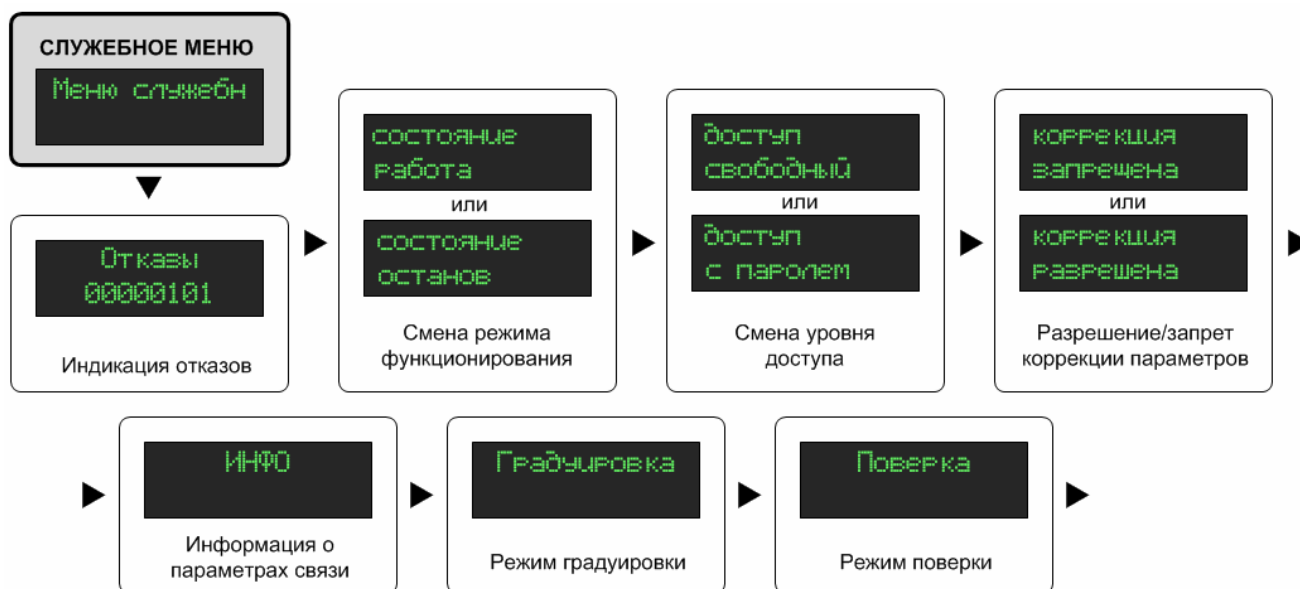


Рисунок 15. Структура служебного меню

4.2 ПУНКТ СЛУЖЕБНОГО МЕНЮ «ОТКАЗЫ»

Пункт служебного меню **Отказы** предназначен для того, чтобы показать пользователю, какие элементы комплекса работают в штатном режиме, а какие – нет.

Строка отказов содержит 8 позиций. Каждая позиция – это индикатор, где 0 означает, что все работает нормально, 1 – есть отказы. Распределение индикаторов показано на рисунке 16.

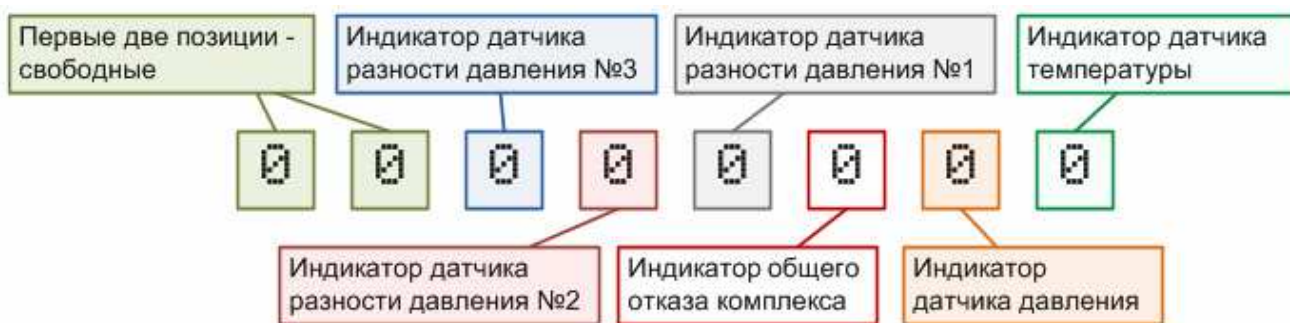


Рисунок 16. Индикаторы отказов

Пункт меню **Отказы** является информационным, никакие действия пользователя здесь не предусмотрены.

4.3 ПУНКТ СЛУЖЕБНОГО МЕНЮ «СОСТОЯНИЕ»

Пункт служебного меню **Состояние** предназначен для того, чтобы показать, в каком режиме функционирует комплекс на текущий момент, и дать пользователю возможность сменить этот режим при необходимости.

В случае, когда комплекс эксплуатируется в рабочем режиме, т.е. производит измерения и вычисления, сообщение на дисплее имеет вид: «**состояние работа**». Если комплекс остановлен (для градуировки, поверки, ремонта или по другим причинам), на дисплее отображается: «**состояние останов**».

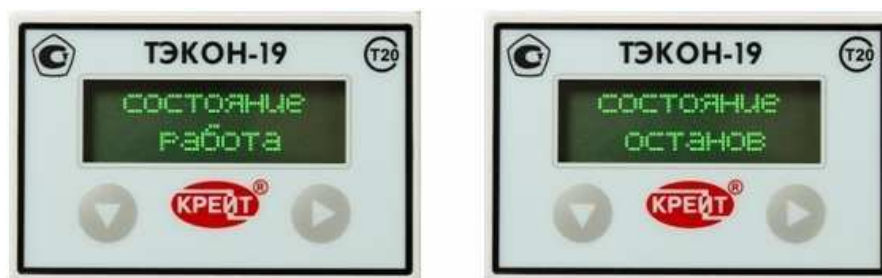


Рисунок 17. Режимы эксплуатации

4.3.1 Смена режима работы (когда настройки не закрыты паролем)

Для того чтобы перевести работающий комплекс в состояние **останов** нажмите клавишу ▼. На дисплее появится сообщение, что режим функционирования изменен.



Рисунок 18. Комплекс переведен в режим «Останов»

Для того чтобы перевести остановленный комплекс в состояние **работа** нажмите клавишу ▼. На дисплее появится сообщение, что режим функционирования изменен.

4.3.2 Смена режима работы (когда установлен пароль доступа)

Для того чтобы перевести работающий комплекс в состояние **останов**:

- нажмите клавишу ▼. На дисплей будет выдано сообщение: «**состояние изменить?**»;

Примечание: на данном этапе можно отказаться от изменения режима функционирования комплекса и выйти из этого пункта меню без сохранения изменений, нажав клавишу ▲.

- если вы уверены, что хотите остановить работу комплекса, нажмите клавишу ▼. На дисплее появится форма для ввода пароля (ввод пароля подробно описан в разделе 4.4 «пункт служебного меню «Доступ»»);

Примечание: на данном этапе можно отказаться от изменения режима функционирования комплекса и выйти из этого пункта меню без сохранения изменений, нажав комбинацию клавиш ▲ и ►, переместившись на начальный уровень меню.

- после того, как введены все цифры (буквы) пароля, нажмите два раза клавишу ►. Это будет воспринято, что пароль введен, и режим функционирования комплекса изменится на **останов**;



Рисунок 19. Комплекс переведен в режим «Останов»

- нажмите любую клавишу, произойдет переход к заголовку служебного меню.

Для того чтобы перевести остановленный комплекс в состояние **работа** действуйте аналогично.

Изменение режима функционирования сопровождается отметкой в системном журнале событий.

4.4 ПУНКТ СЛУЖЕБНОГО МЕНЮ «ДОСТУП»

Пункт **Доступ** предназначен для того, чтобы установить или снять ограничения по доступу к настройкам комплекса, а также для того, чтобы изменить пароль, если он есть. Это может потребоваться при вводе преобразователя в эксплуатацию по окончании пуско-наладочных работ.

Факт смены пароля отмечается в системном журнале событий.

4.4.1 Установка пароля доступа

Если настройки комплекса не закрыты паролем, то в пункте **Доступ** на дисплее отобразится сообщение: «**доступ свободный**».

Нажмите клавишу ▼. На дисплее появится сообщение: «**доступ исполнено**».

Нажмите клавишу ▼. На дисплее появится форма для ввода нового пароля.



Рисунок 20. Ввод нового пароля

Примечание: на данном этапе можно отказаться от установки пароля и выйти из этого пункта меню без сохранения изменений, нажав комбинацию клавиш ▲ и ►, переместившись на начальный уровень меню.

Для ввода пароля используйте клавишу ▼ для прокрутки цифр (букв) пароля, а клавишу ► - для перемещения курсора на следующую позицию.

После того, как введены все цифры (буквы) пароля, нажмите еще раз клавишу ►, курсор переместится на слово **да**, мигает буква **д**. Здесь нажатие клавиши ► переместит курсор на букву **а**, повторное нажатие клавиши ► будет воспринято, что пароль введен.

Примечание: на данном этапе если при мигающей букве **д** нажать клавишу ▼, слово **да** поменяется на слово **нет**. Если вы хотите отказаться от ввода пароля, то при мигающей букве **н** нажмите клавишу ►. Произойдет выход (без сохранения изменений). Если требуется продолжить ввод пароля, то при мигающей букве **н** нажмите клавишу ▼, снова появится слово **да**, действуйте, как описано выше.

Внимание! Обязательно запомните установленный пароль. В дальнейшем, чтобы его изменить, потребуется ввести существующий пароль и только после этого новый пароль. Иначе сброс пароля можно выполнить только на заводе-изготовителе.

После того, как пароль введен, на дисплее появится сообщение: «**новый пароль исполнено**». Это означает, что пароль принят, и теперь доступ к настройкам комплекса закрыт паролем.



Рисунок 21. Пароль изменен

Нажмите любую клавишу, произойдет переход к заголовку служебного меню.

При обращении к пункту **Доступ** служебного меню на дисплее будет отображаться режим **доступ с паролем**.

4.4.2 Изменение пароля доступа

Если настройки комплекса закрыты паролем, то в пункте **Доступ** на дисплее отобразится сообщение: «**доступ с паролем**». Предусмотрена возможность изменить значение пароля, но только при условии, что пользователю известен текущий пароль.

Если требуется изменить пароль, нажмите клавишу ▼. Появится сообщение: «**доступ изменить?**».

Примечание: на данном этапе можно отказаться от изменения пароля и выйти из этого пункта меню без сохранения изменений, нажав клавишу ▲.

Для изменения пароля еще раз нажмите клавишу ▼. На дисплее появляется форма для ввода пароля.

Действия по вводу текущего пароля аналогичны действиям по вводу нового пароля, описанным в предыдущем разделе.

После того, как текущий пароль введен, на дисплее появится сообщение: «**доступ исполнено**».



Рисунок 22. Пароль принят, дан доступ к настройкам

Нажмите клавишу ▼. На дисплее отобразится форма для ввода нового пароля. Введите новый пароль.

После того, как новый пароль введен, на дисплее появится сообщение: «**новый пароль исполнено**». Это означает, что пароль принят, и теперь доступ к настройкам комплекса закрыт новым паролем.

Нажмите любую клавишу, произойдет переход к заголовку служебного меню.

При обращении к пункту **Доступ** служебного меню на дисплее будет отображаться режим **доступ с паролем**.

4.4.3 Сброс пароля доступа

Если настройки комплекса закрыты паролем, то в пункте **Доступ** на дисплее отобразится сообщение: «**доступ с паролем**». Предусмотрена возможность убрать ограничения по доступу, но только при условии, что пользователю известен текущий пароль.

Если требуется сбросить пароль, нажмите клавишу ▼. Появится сообщение: «**доступ изменить?**».

Примечание: на данном этапе можно отказаться от изменения пароля и выйти из этого пункта меню без сохранения изменений, нажав клавишу ▲.

Для удаления пароля еще раз нажмите клавишу ▼. На дисплее появляется форма для ввода пароля.

Действия по вводу текущего пароля аналогичны действиям по вводу нового пароля.

После того, как текущий пароль введен, на дисплее появится сообщение: «**доступ исполнено**».

Нажмите клавишу ▼. На дисплее отобразится форма для ввода нового пароля. Для сброса пароля необходимо ввести новый пароль в виде нулей.

После того, как новый пароль введен, на дисплее появится сообщение: «**новый пароль исполнено**». Это означает, что пароль принят, и теперь доступ к настройкам комплекса не ограничен.

Нажмите любую клавишу, произойдет переход к заголовку служебного меню.

При обращении к пункту **Доступ** служебного меню на дисплее будет отображаться режим **доступ свободный**.

4.5 ПУНКТ СЛУЖЕБНОГО МЕНЮ «ИНФО»

Пункт служебного меню **Инфо** предназначен для просмотра информации о текущих настройках каналов связи, об исполнении комплекса, характеристик ПО.

Нажмите клавишу ▼. На дисплее отобразится информация о каналах связи – название, сетевой адрес, скорость в килободах.



Рисунок 23. Сведения о каналах связи

Верхняя строка относится к параметрам настройки CANBUS, нижняя – RS-232 TTL. Индицируются действующие в настоящий момент значения настройки каналов, не зависимо от изменений значений этих параметров в памяти прибора. Все изменения вступают в силу только после переключения питания.

Нажмите клавишу ▼. На дисплее будет отображено количество датчиков разности давления, на которое настроен комплекс.



Рисунок 24. Сведения о количестве датчиков разности давления

Нажмите клавишу ▼. На дисплее будут отражены идентификационные данные встроенного ПО, где первые 4 символа – служебные параметры, остальные - значение контрольной суммы CRC32 метрологически значимой части программы.



Рисунок 25. Сведения о встроенном ПО

5 РАБОТА С КОМПЛЕКСОМ С ПОМОЩЬЮ ДИСПЛЕЯ И КЛАВИШ УПРАВЛЕНИЯ

5.1 ПРОСМОТР ИЗМЕРЕННЫХ И ВЫЧИСЛЕННЫХ ЗНАЧЕНИЙ РАСХОДА И ОБЪЕМА ПРИРОДНОГО ГАЗА

5.1.1 Просмотр параметров через циклическое меню на начальном уровне

Все основные параметры отображаются в автоматическом режиме с интервалом в 5 секунд на начальном уровне меню. Это дает пользователю быстрый доступ к текущим значениям и избавляет от необходимости заходить в основное меню или в программу.

Просмотр параметров запускается автоматически. Значения параметров демонстрируются один за другим, после показа последнего значения отображаются текущая дата и время, далее идет показ первого параметра из списка. И так далее по кругу, т.е. меню циклическое.

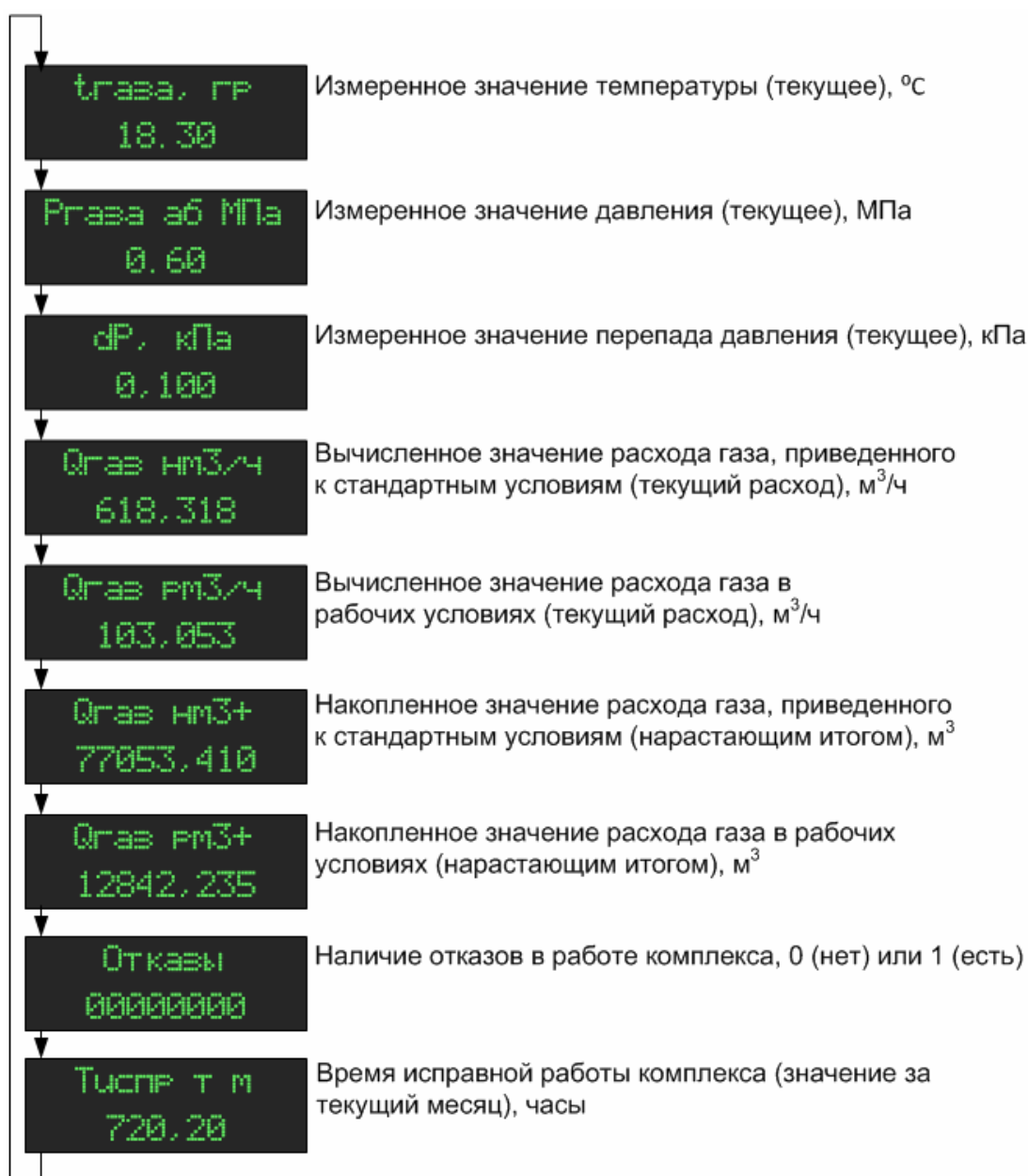


Рисунок 26. Автоматическое отображение основных параметров

Меню содержит 10 пунктов. Настройка циклического меню выполняется на заводе-изготовителе.

Для выхода из циклического меню нажмите любую клавишу управления (►, ▼, ▲).

5.1.2 Просмотр параметров через основное меню

Циклическое меню дает пользователю возможность просмотреть до 10 основных параметров. Для просмотра всех параметров нужно перейти в основное меню.

Для входа в основное меню с главной страницы:

- нажмите любую клавишу управления. Произойдет переход на уровень заголовков;
- нажмите клавишу ►, на дисплее отобразится заголовок основного меню;
- нажмите клавишу ▼, произойдет переход непосредственно в меню.

Основное меню представляет собой таблицу из 20 строк и 10 столбцов. Меню содержит до 200 отдельных пунктов (конкретное количество зависит от исполнения комплекса).

Пункты имеют номер вида ММ.Н, где ММ – номер строки от 00 по 19,

Н – номер столбца от 0 до 9, или, сказать иначе, местоположение пункта в строке.

Описания структуры основного меню для каждого исполнения комплекса (количество датчиков разности давления, малый/большой расход) приведены в приложении Б.

В описании (в приложении Б) для каждого параметра показано обозначение параметра (то, что пользователь видит на дисплее) и дана расшифровка, например как на рисунке 27.

	0	1	2
0	t_{газ} , гр текущая температура газа, градусы	P_{газ абс} , МПа давление газа абсолютное, МПа	dP , кПа перепад давлени
1	t_{газ ср пр и} температура газа, среднее значение за предыдущий интервал	P_{газ ср пр и} давление газа, среднее значение за предыдущий интервал	
2	t_{газ ср пр ч} температура газа, среднее значение за предыдущий час	P_{газ ср пр ч} давление газа, среднее значение за предыдущий час	
3	t_{газ ср пр с} температура газа, среднее значение за предыдущие сутки	P_{газ ср пр с} давление газа, среднее значение за предыдущие сутки	
4	t_{газ ср пр м} температура газа, среднее значение за предыдущий месяц	P_{газ ср пр м} давление газа, среднее значение за предыдущий месяц	
5			
6	отказ t отказ датчика температуры (0 или 1)	отказ P отказ датчика давления (0 или 1)	отказ dP отказ датчика р давления (0 или 1)

Рисунок 27. Фрагмент основного меню

Обозначения, которые используются в меню, расшифрованы в таблице 10.

Для параметров «материал трубопровода» и «материал сужающего устройства» на дисплее отображается код в соответствии с таблицей «Марки стали и коэффициенты аппроксимации для основных материалов». Таблица приведена в приложении Б.

Таблица 10. Обозначения, принятые в меню

Основные обозначения	
t	температура
P	давление
dP	перепад давления
Q	расход
T	время работы
Обозначения трубопровода	
газ	трубопровод газа
Qгаз	расход в штатном режиме
Qнеш	расход в нештатном режиме
Характеристика значения	
ср	среднее значение
н	расход в нормальных м ³
р	расход в рабочих м ³
+	нарастающий итог

Временные периоды	
пр ин	значение за предыдущий интервал
пр ч	значение за предыдущий час
т с	значение за текущие сутки
пр с	значение за предыдущие сутки
т м	значение за текущий месяц
пр м	значение за предыдущий месяц
Параметры описания датчиков	
min	минимальное значение шкалы прибора
max	максимальное значение шкалы прибора
Параметры времени работы прибора	
Тиспр	время исправной работы прибора
Тнешт	время неисправной работы прибора

При входе в основное меню первым будет показан пункт с минимальным номером.

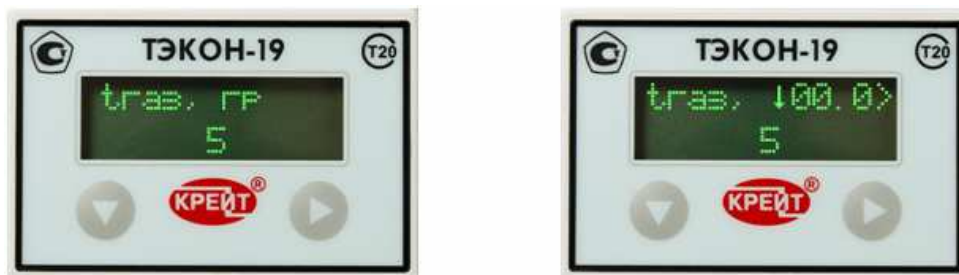


Рисунок 28. Пункт основного меню

Имея описание структуры меню, и зная, как перемещаться по строкам и элементам строки, пользователь может с легкостью переключиться на просмотр нужного параметра. Например, для параметра «Температура газа» в основном меню отведено место в нулевом столбце, нулевой строке (Рисунок 28). А для параметра «Расход газа в нормальных м³/ч, значение нарастающим итогом» определено место в пятой строке, третьем столбце (Рисунок 29).



Рисунок 29. Пункт основного меню

Название параметра и номер пункта меню помещены в одну строку таким образом, что на дисплее отображается название параметра, а для удобства работы раз в несколько секунд последние 6 символов строки кратковременно отображают его координаты.

Значок ↓ показывает, что для перехода на следующую строку нужно нажать клавишу ▼. С последней строки происходит переход на первую строку.

Значок > показывает, в каком направлении происходит движение по столбцам. Для перемещения по элементам строки, т.е. по столбцам, нажимайте клавишу ►. Движение назад не предусмотрено, но т.к. перебор элементов организован по кругу, нажимая клавишу ►, можно перейти к нужному элементу строки.

Значение параметра первоначально обновляется в тот момент, когда пользователь выбрал пункт с этим параметром, а далее периодически от одного до нескольких раз в секунду.

Для выхода из основного меню на уровень заголовков перейдите на первую строку любого столбца и нажмите клавишу ▲. Для выхода из основного меню на начальный уровень нажмите одновременно клавиши ▲ и ►.

5.1.3 Просмотр архивов

Все вычисленные и измеренные значения хранятся в архивах. Для измерительного комплекса предусмотрены следующие виды архивов:

- месячные архивы (на 4 года);
- суточные архивы (на 1 год);
- часовые архивы (на 64 дня).

В отдельных архивах хранятся измеренные значения расхода газа (в рабочих условиях) и пересчитанные значения расхода газа (приведенного к стандартным условиям).

Для входа в меню архивов с главной страницы:

- нажмите любую клавишу управления. Произойдет переход на уровень заголовков;
- нажмите клавишу ►, на дисплее отобразится заголовок основного меню;
- нажмите клавишу ► еще раз, на дисплее отобразится заголовок меню архивов;
- нажмите клавишу ▼, произойдет переход непосредственно в меню.

Меню архивов содержит до 56 отдельных пунктов.

Пункты имеют номер вида MN, где MN – номер строки от 00 по 55.

Описания структуры меню архивов для исполнений комплекса (малый/большой расход) приведены в приложении Б.

В описании (в приложении Б) для каждого параметра показано обозначение параметра (то, что пользователь видит на дисплее) и дана расшифровка, например как на рисунке 30.

0	
0	tгаз ч температура газа, архив часовой
1	tгаз с температура газа, архив суточный
2	tгаз м температура газа, архив месячный
3	Pгаз ч давление газа, архив часовой
4	Pгаз с давление газа, архив суточный

Рисунок 30. Фрагмент меню архивов

Обозначения, которые используются в меню, расшифрованы в таблице 11.

Таблица 11. Обозначения, принятые в меню

Основные обозначения	
t	температура
P	давление
Q	расход
T	время работы
Обозначения трубопровода	
газ	трубопровод газа
Qгаз	расход в штатном режиме
Qнешт	расход в нештатном режиме
Характеристика значения	
нм3	расход в нормальных м ³
рм3	расход в рабочих м ³
+	нарастающий итог

Временные периоды	
ч	архив часовой
с	архив суточный
м	архив месячный
Параметры времени работы	
Тиспр	время исправной работы прибора
Тнешт	время неисправной работы прибора

При входе в меню первым будет показан пункт с минимальным номером.

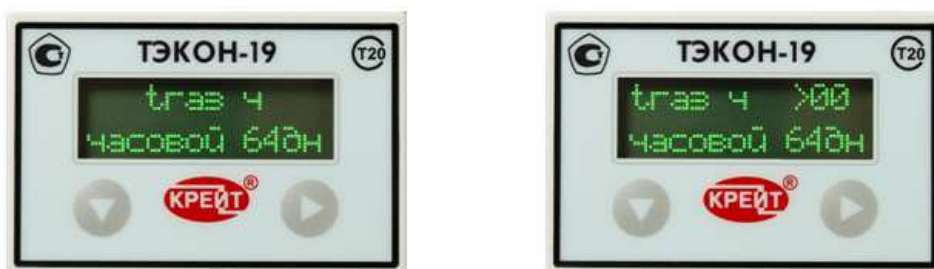


Рисунок 31. Пункт меню архивов

Имея описание структуры меню, и зная, как перемещаться по строкам, пользователь может с легкостью переключиться на просмотр нужного архива. Например, для параметра «Температура газа, архив часовой» в меню отведено место в нулевой строке (Рисунок 31). А для параметра «Расход газа в нормальных м³/ч, значение нарастающим итогом, архив суточный» определено место в девятой строке (Рисунок 32).



Рисунок 32. Пункт меню архивов

Название параметра и номер пункта меню помещены в одну строку таким образом, что на дисплее отображается название параметра, а для удобства работы раз в несколько секунд последние 3 символа строки кратковременно отображают его координаты.

Значок > показывает, в каком направлении происходит движение по строкам. Для смены архива нажмите клавишу ►.

В нижней строке дисплея отображается тип архива и его глубина.

Для входа в выбранный архив и просмотра его содержимого нажмите клавишу ▼. На дисплее появится самая последняя запись архива этого типа. Для перехода к более ранней записи нажмите клавишу ▼. По стрелке вниз происходит переход вглубь архива до его конца.

После самой ранней записи одного периода отображается запись предыдущего периода (в зависимости от типа архива – месяц, день, час). Например, пользователь просматривает часовой архив от 13.05.2016 г., после информации за часы 00-01 от 13.05.2016 г. будут отображены данные за часы 23-24 от 12.05.2016 г.

С первой строки архива происходит переход на последнюю строку (самую позднюю запись архива), т.е. просмотр записей организован по кругу. Также можно перемещаться по записям с помощью клавиш ▼ и ▲.

При просмотре любого числового архива в нижней строке отображается численное значение содержимого архива с заданной точностью, а в верхней строке – момент времени и дата архива. Для архивов месяцев это номер месяца ММ и год ГГГГ, для архива суток – полная дата в виде ДД.ММ.ГГГГ, для архива часов – дата в виде ДД.ММ и час записи (его начало и конец в виде ЧЧ – ЧЧ+1).

Пример записей архивов разных типов представлен на рисунке 33.

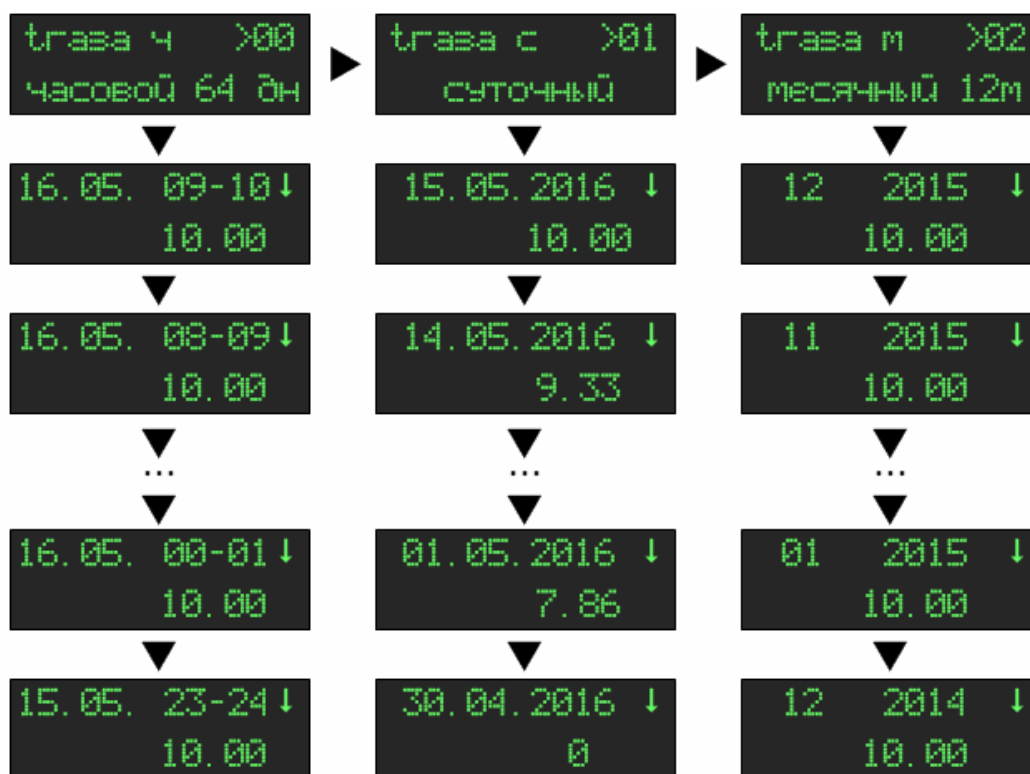


Рисунок 33. Записи архивов различных типов (часовой, суточный, месячный)

Для выхода из меню архивов на уровень заголовков перейдите на первую строку (самая ранняя запись) любого архива и нажмите клавишу ▲. Для выхода из меню архивов на начальный уровень нажмите одновременно клавиши ▲ и ►.

5.2 КОРРЕКЦИЯ УСЛОВНО-ПОСТОЯННЫХ ПАРАМЕТРОВ ГАЗА

Завод изготовитель при настройке комплекса вносит следующие значения условно-постоянных параметров:

- атмосферное давление,
- плотность газа при стандартных условиях,
- объемные или молярные доли компонентов газа,
- параметры температуры и давления газа.

Эти параметры вносятся в измерительный комплекс и участвуют в вычислении расхода как константы.

Перед запуском комплекса необходимо установить реальные значения. Кроме того, условно-постоянные параметры могут изменяться с некоторой периодичностью в зависимости от климатических условий и других факторов.

В измерительном комплексе предусмотрена возможность коррекции условно-постоянных параметров непосредственно с помощью клавиш управления и дисплея корректора расхода газа ТЭКОН-19ГК без применения персонального компьютера.

Для коррекции условно-постоянных параметров требуется:

- сначала в служебном меню включить режим коррекции,
- далее в основном меню отредактировать значения.

5.2.1 Разрешение коррекции (когда настройки не закрыты паролем)

Для входа в служебное меню с главной страницы:

- нажмите любую клавишу управления. Произойдет переход на уровень заголовков;
- нажмите клавишу ►, на дисплее отобразится заголовок основного меню;
- нажмите клавишу ► два раза, на дисплее отобразится заголовок служебного меню;
- нажмите клавишу ▼, произойдет переход непосредственно в служебное меню.

Разрешение коррекции:

- нажмите клавишу ► несколько раз, пока на дисплее не появится пункт меню **Коррекция** (рис);



Рисунок 34. Пункт служебного меню «Коррекция запрещена/разрешена»

- нажмите клавишу ▼, на дисплее появится сообщение, что команда пользователя выполнена, и режим коррекции изменен на **разрешена**;



Рисунок 35. Команда «Коррекция разрешена» выполнена

- нажмите клавишу ▲. Произойдет переход на уровень заголовков;
- нажмите клавишу ► несколько раз, пока на дисплее не появится пункт основного меню;
- для входа в основное меню нажмите клавишу ▼.

Внимание! Из пункта разрешения коррекции в основное меню переходите только так, как описано выше. **Не пользуйтесь** комбинацией клавиш ▲ и ►, т.к. в данном случае переход через исходный пункт (начальный уровень) предназначен для сброса признака разрешения коррекции.

5.2.2 Разрешение коррекции (когда установлен пароль доступа)

Для входа в служебное меню с главной страницы:

- нажмите любую клавишу управления. Произойдет переход на уровень заголовков;

- нажмите клавишу ►, на дисплее отобразится заголовок основного меню;
- нажмите клавишу ► два раза, на дисплее отобразится заголовок служебного меню;
- нажмите клавишу ▼, произойдет переход непосредственно в служебное меню.

Разрешение коррекции:

- нажмите клавишу ► несколько раз, пока на дисплее не появится пункт меню **Коррекция** (рис);



Рисунок 36. Пункт служебного меню «Коррекция запрещена/разрешена»

- нажмите клавишу ▼, на дисплее появится сообщение: **«коррекция изменить?»**;

Примечание: на данном этапе можно отказаться от изменения режима коррекции и выйти из этого пункта меню без сохранения изменений, нажав клавишу ▲.

- если вы уверены, что хотите разрешить коррекцию, нажмите клавишу ▼. На дисплее появится форма для ввода пароля;



Рисунок 37. Ввод пароля

Примечание: на данном этапе можно отказаться от изменения режима коррекции и выйти из этого пункта меню без сохранения изменений, нажав комбинацию клавиш ▲ и ►, переместившись на начальный уровень меню.

- при вводе пароля используйте клавишу ▼ для прокрутки цифр (букв) пароля, а клавишу ► - для перемещения курсора на следующую позицию;
- после того, как введены все цифры (буквы) пароля, нажмите еще раз клавишу ►, курсор переместится на слово **да**, мигает буква **д**. Здесь нажатие клавиши ► переместит курсор на букву **а**, повторное нажатие клавиши ► будет воспринято, что пароль введен, и режим коррекции изменится на **разрешена**;



Рисунок 38. Команда «Коррекция разрешена» выполнена

Примечание: на данном этапе если при мигающей букве **д** нажать клавишу ▼, слово **да** поменяется на слово **нет**. Если вы хотите отказаться от ввода пароля, то при мигающей букве **н** нажмите клавишу ►. Произойдет выход (без сохранения изменений) из пункта смены режима коррекции. Если требуется продолжить ввод пароля, то при мигающей букве **н** нажмите клавишу ▼, снова появится слово **да**, действуйте, как описано выше.

Примечание: если пароль введен неверно, на дисплее появится сообщение: «**нет доступа**». Нажмите любую клавишу, произойдет переход к заголовку служебного меню.

- когда все действия по смене режима коррекции выполнены, нажмите клавишу ▲. Произойдет переход на уровень заголовков;
- нажмите клавишу ► несколько раз, пока на дисплее не появится пункт основного меню;
- для входа в основное меню нажмите клавишу ▼.

Внимание! Из пункта разрешения коррекции в основное меню переходите только так, как описано выше. **Не пользуйтесь** комбинацией клавиш ▲ и ►.

5.2.3 Сброс разрешения коррекции

Чтобы сбросить установленный признак разрешения коррекции нажмите одновременно клавиши ▲ и ►. Произойдет переход на начальный уровень меню, а коррекция параметров будет запрещена.

Признак разрешения коррекции сбрасывается автоматически, если в течение 4 минут после установки разрешения коррекции пользователь не нажимает никаких клавиш управления.

5.2.4 Коррекция параметров в основном меню

Изменению подлежат следующие параметры:

- **Ст плотн** - плотность газа при стандартных условиях,
- **%CO₂, %N₂** - объемные доли компонентов газа,
- **tmin,гр, tmax,гр** – диапазон измерений датчика температуры,
- **Pmin,МПа, Pmax,МПа** - диапазон измерений датчика давления,
- **dPmin,кПа, dPmax,кПа** - диапазон измерений датчика разности давления.

Откорректированное число должно содержать не более 7 цифр в целой части, после запятой 4 десятичных знака. Реальная точность представления числа не превышает 7-8 десятичных цифр, т.е. у больших чисел дробная часть будет введена с заметной погрешностью.

В основном меню с помощью клавиш ▼ и ► выберите параметр, значение которого нужно изменить. На дисплее в верхней строке в названии параметра появится восклицательный знак, показывающий, что для этого параметра коррекция разрешена.



Рисунок 39. Режим коррекции параметров

Для изменения значения параметра нажмите и удерживайте не менее двух секунд клавишу ▼. На дисплее в верхней строке появится слово «коррекция», а в нижней строке – текущее значение в режиме редактирования, причем появляются символы значения во всех позициях строки, включая знак числа, незначащие нули перед числом и все 4 десятичных знака после запятой.



Рисунок 40. Режим коррекции параметра

Примечание: если в исходном числе было 7 или более цифр, то на дисплее оно отобразится как «+999999.9999» и может быть откорректировано, начиная именно с этого значения.

В первой позиции нижней строки появляется мигающий курсор. Здесь нажимайте клавишу ▼ чтобы изменить знак «+» на знак «-», и наоборот.

Используйте клавиши ▼ и ▲ для прокрутки цифр в нужной позиции, а клавишу ► - для перемещения курсора на следующую позицию. Каждое нажатие клавиши ► вызывает сдвиг курсора на одну позицию вправо. Позиция десятичной точки обходится автоматически. С крайней правой позиции курсор перемещается вновь на крайнюю левую позицию, что позволяет при необходимости корректировать число за несколько проходов.

Если по какой-либо причине необходимо отменить начатую коррекцию, нажмите и удерживайте клавишу ▲. Процесс редактирования этого параметра будет прерван, с сохранением исходного значения параметра и возможности выполнения коррекции других параметров.

Завершив изменение значения параметра, сохраните новое значение. Для этого нажмите и удерживайте не менее двух секунд клавишу ▼. На дисплее появится сообщение: «**коррекция идет запись**», означающее, что новое значение записано в память преобразователя. Через непродолжительное время на дисплее автоматически появится название параметра и его новое значение.

Для выхода из режима коррекции параметров перейдите на начальный уровень меню, нажав одновременно клавиши ▲ и ►.

6 ГРАДУИРОВКА И ПОВЕРКА

6.1 ОБЩИЕ СВЕДЕНИЯ

Измерительный комплекс подлежит периодической поверке, т.е. требуется выполнить некоторые операции, чтобы подтвердить, что средство измерения соответствует заявленным метрологическим характеристикам.

Для измерительного комплекса ТЭКОН-20ГК установлен межповерочный интервал – 3 года.

Перед проведением поверки рекомендуется провести градуировку с целью установить действительные значения метрологических характеристик средств измерений. Для комплекса ТЭКОН-20ГК производится градуировка показаний датчиков давления и разности давления.

При проведении градуировки и поверки должны применяться следующие средства поверки:

- эталон единицы давления 1 разряда по ГОСТ Р 8.802-2012 в диапазоне значений 0,02-16 кПа. Пределы допускаемой относительной погрешности $\pm 0,025\%$;
- эталон единицы давления 1 разряда по ГОСТ Р 8.802-2012 в диапазоне значений 10-630 кПа. Пределы допускаемой относительной погрешности $\pm 0,025\%$;
- эталон единицы давления 1 разряда по ГОСТ Р 8.802-2012 в диапазоне значений 0,6-6 МПа. Пределы допускаемой относительной погрешности $\pm 0,025\%$;
- эталон единицы давления 1 разряда по ГОСТ Р 8.802-2012 в диапазоне значений 2,5-25 МПа. Пределы допускаемой относительной погрешности $\pm 0,025\%$;
- термометр ртутный. Диапазон измерений 0-40°C, погрешность $\pm 0,2^\circ\text{C}$;
- барометр-анероид метеорологический БАММ 1. Диапазон измерений 600-800 мм рт. ст., погрешность $\pm 0,2$ мм рт.ст.;
- гигрометр психрометрический ВИТ-2. Диапазон измерений относительной влажности 20-90%, погрешность $\pm 7\%$.

Допускается применение других средств поверки, имеющих метрологические характеристики не хуже вышеуказанных.

При проведении градуировки и поверки должны соблюдаться следующие условия по ГОСТ 22261:

- температура окружающего воздуха - $+20 \pm 5^\circ\text{C}$;
- относительная влажность воздуха – 30-80%;
- атмосферное давление - 84-106,7 кПа или 630-795 мм рт.ст.

В помещении не должно быть пыли и дыма, загрязняющих аппаратуру (ПДК для радиоэлектронной промышленности).

В помещении проведения поверки уровень вибрации не должен превышать норм, установленных в стандартах или технических условиях на средства поверки конкретного типа.

Перед проведением поверки должны быть выполнены следующие подготовительные операции:

Комплекс должен быть подготовлен к работе и включен на прогрев в течение 1 часа.

Подключить с помощью импульсной трубки к грузопоршневому манометру МП датчик давления.

Подключить к грузопоршневому манометру МП плюсовую камеру датчика разности давления, минусовая, при этом, сообщается с атмосферой.

Средства поверки подготовить согласно эксплуатационной документации на них.

6.2 ГРАДУИРОВКА

6.2.1 Подготовка к проведению градуировки

Градуировка для давления производится **только эталонным средством** измерения избыточного давления.

Желательно проводить полную градуировку, т.е. всех датчиков.

Таблица заданных точек градуировки заносится заранее в память корректора с компьютера (например, с помощью программы «Телепорт»).

Градуировка производится только в режиме функционирования комплекса **останов**.

Если комплекс находится в режиме **останов**, то при выборе пункта меню **Градуировка** происходит переход к операциям градуировки.

Если комплекс находится в режиме **работа**, то при выборе пункта меню **Градуировка** происходит переход на пункт служебного меню **Состояние**, где необходимо изменить режим функционирования комплекса.

6.2.2 Градуировка

Для входа в меню **Градуировка** с главной страницы:

- нажмите любую клавишу управления. Произойдет переход на уровень заголовков;
- нажмите клавишу ►, на дисплее отобразится заголовок основного меню;
- нажмите клавишу ► два раза, на дисплее отобразится заголовок служебного меню;
- нажмите клавишу ▼, произойдет переход непосредственно в служебное меню;
- нажмите клавишу ► несколько раз, пока на дисплее не появится пункт Градуировка;
- нажмите клавишу ▼, происходит переход к операциям градуировки.

На дисплее появится пункт меню для выбора датчика, по которому будет производиться градуировка.



Рисунок 41. Выбор датчика

Мигающая буква **P** показывает, что, нажав клавишу **▼**, вы перейдете к характеристикам **P** (давление).

Если нажать клавишу **▶**, начинает мигать цифра 1, это означает, что, нажав клавишу **▼**, вы перейдете к характеристикам **dP1** (перепад давления, датчик 1).

Соответственно, если снова нажать клавишу **▶**, начинает мигать цифра 2, показывающая, что, нажав клавишу **▼**, вы перейдете к характеристикам **dP2** (перепад давления, датчик 2).

Нажимая снова клавишу **▶**, можно перейти к следующей позиции или с последней позиции к первой. Количество входов разности давления определяется исполнением комплекса.

Поместив курсор на мигающей букве **P**, нажмите клавишу **▼**. Произойдет переход к характеристикам **P** (давление).



Рисунок 42. Выбор единиц измерения атмосферного давления

Требуется указать текущее атмосферное давление. Согласно Методике поверки его значение должно находиться в диапазоне 84-106,7 кПа или 630-795 мм рт.ст.

Нажимая клавишу **▶**, выберите единицы измерения атмосферного давления. Мигающая первая буква показывает, какие единицы измерения выбраны.

Для подтверждения выбора нажмите клавишу **▼**. На дисплее будет отображено значение атмосферного давления, которое на текущий момент записано в комплекс. Нажмите и удерживайте не менее двух секунд клавишу **▼**. Произойдет переход в режим коррекции значения.



Рисунок 43. Коррекция значения атмосферного давления

С помощью клавиши ► перемещайте курсор по позициям, а, нажимая клавиши ▼ и ▲, меняйте цифру на нужной позиции. Для сохранения изменений нажмите и удерживайте клавишу ▼. На дисплее появится сообщение: «идет запись», которое автоматически сменится новым значением атмосферного давления.



Рисунок 44. Значение атмосферного давления

Нажмите клавишу ▼ и перейдите к следующему пункту меню для выбора единиц измерения эталонного средства измерения.



Рисунок 45. Выбор единиц измерения эталонного СИ давления

Нажимая клавишу ►, выберите единицы измерения эталонного СИ.

С помощью эталона установите давление, требуемое для первой точки градуировки.

Нажмите клавишу ▼. На дисплее отобразится значение давления, измеренное в данный момент датчиком. Величина давления выводится с учетом ранее рассчитанных коэффициентов.



Рисунок 46. Измеренное значение давления

Примечание: сообщение на дисплее «нет обмена» означает, что между измерительным комплексом и датчиком нет связи.

Нажмите клавишу ▼. На дисплее будут отображены величины заданного и измеренного давления.



Рисунок 47. Заданные и измеренные значения давления

После установления на дисплее стабильного измеренного значения нажмите клавишу ▼, тем самым зафиксировав его в памяти комплекса. На дисплее сразу будут показаны величины заданного и измеренного давления второй точки градуировки.

С помощью эталона установите давление, требуемое для второй точки градуировки.

После установления на дисплее стабильного измеренного значения нажмите клавишу ▼, тем самым зафиксировав его в памяти комплекса. На дисплее сразу будут показаны величины заданного и измеренного давления следующей точки градуировки.

Повторите действия для всех точек градуировки.

Когда пройдены все точки градуировки датчика давления на дисплее отобразится сообщение: «**сохранить? Да Нет**».

Для сохранения результатов градуировки датчика давления нажмите клавишу ►, курсор переместится на слово **Да**, мигает буква **Д**. Для подтверждения нажмите клавишу ▼. Появится сообщение: «**сохранить? сохранено**».

Примечание: если нужно проигнорировать результаты проведенной градуировки, клавишей ► переместите курсор на слово **Нет** (мигает буква **Н**), нажмите клавишу ▼.

После сохранения данных нажмите клавишу ▼. На дисплее отобразится пункт меню **Градуировка**.

Нажмите клавишу ▼. На дисплее появится пункт меню для выбора датчика, по которому будет производиться градуировка.



Рисунок 48. Выбор датчика

Поместив курсор на мигающей цифре **1**, нажмите клавишу ▼. Произойдет переход к характеристикам **dP1** (перепад давления, датчик 1).

Нажмите клавишу ▼ и перейдите к следующему пункту меню для выбора единиц измерения эталонного средства измерения.



Рисунок 49. Выбор единиц измерения эталонного СИ разности давления

Нажимая клавишу ►, выберите единицы измерения эталонного СИ.

С помощью эталона обеспечьте разность давлений, требуемую для первой точки градуировки.

Нажмите клавишу ▼. На дисплее отобразится значение разности давления, измеренное в данный момент датчиком. Величина давления выводится с учетом коэффициентов, рассчитанных при ранее проведенной градуировке.

Нажмите клавишу ▼. На дисплее отображаются величины заданной и измеренной разности давления.

После установления на дисплее стабильного измеренного значения нажмите клавишу ▼, тем самым зафиксировав его в памяти комплекса. На дисплее сразу будут показаны величины заданного и измеренного давления второй точки градуировки.

С помощью эталона обеспечьте разность давлений последовательно в трех точках диапазона измерений, следуя указанным величинам на дисплее. Повторите операции, как и для первой точки градуировки. Сохраните значение в комплексе. Повторите действия для всех точек градуировки.

Когда пройдены все точки градуировки датчика давления на дисплее отобразится сообщение: «**сохранить?**».

Для записи градуировочной характеристики измерительного преобразователя в память комплекса нажмите клавишу ▼. На дисплее появляется сообщение: «**сохранено**» и программа автоматически переходит на измерение и отображение величин по заданному датчику с учетом новых коэффициентов.

Для отмены записи градуировочной характеристики измерительного преобразователя в память комплекса нажмите клавишу ▲, на дисплее появится вопрос: «**отменить?**». Для подтверждения нажмите клавишу ▲.

После окончания градуировки ее следует проверить путем подачи на вход значения давления (разности давлений) равного 25, 50, 75, 100% от диапазона измерения датчика, считывая текущее измеренное значение с дисплея.

Результат градуировки выбранного измерительного преобразователя считают положительным, если относительная погрешность измерений во всех проверяемых точках находится в интервале $\pm 0,05\%$.

Необходимо повторять вышеописанные операции градуировки последовательно для всех ИП давления и разности давлений, входящих в состав комплекса, до получения положительного результата.

6.3 ПОВЕРКА

Поверка осуществляется в соответствии с документом «Комплексы измерительные ТЭКОН-20ГК. Методика поверки Т10.00.115 МП с изменением №1», утвержденным ФГУП «УНИИМ» 26.05.2017 г.

Все таблицы заданных точек поверки заносятся заранее в память комплекса с компьютера (например, с помощью программы «Телепорт»).

Поверка производится только в режиме функционирования комплекса **останов**.

Если комплекс находится в режиме **останов**, то при выборе пункта меню **Поверка** происходит переход к операциям поверки.

Если комплекс находится в режиме **работа**, то при выборе пункта меню **Поверка** происходит переход на пункт служебного меню **Состояние**, где необходимо изменить режим функционирования комплекса.

До начала поверки комплекс проводит самодиагностику на предмет: достаточно ли свободной памяти для хранения результатов поверки.

Если свободной памяти достаточно, происходит переход к операциям поверки.

Если память комплекса заполнена, на дисплее появляется сообщение «**Память заполнена**». Пользователю предлагается очистить память, т.е. удалить все протоколы поверки, хранящиеся в памяти прибора.



Рисунок 50. Очистка памяти

Если эти протоколы **нужны**, то выйдите из режима **Поверка**, нажав клавишу **▲**. Сохраните протоколы поверки на USB flash диск (см. раздел 6.4 «Сохранение протоколов поверки на flash-носитель»). Вернитесь в меню **Поверка**.

Если эти протоколы **не нужны**, т.к. уже сохранены на компьютере или на flash диске, нажмите клавишу **►**, курсор переместится на слово **Да**, мигает буква **Д**. Для подтверждения нажмите клавишу **▼**. Появится вопрос: «**Вы уверены?**». При положительном ответе нажмите клавишу **▼**. Появится сообщение: «**Память очищена**». После этого происходит автоматический переход к операциям поверки.

На дисплее появится значение погрешности датчика температуры.

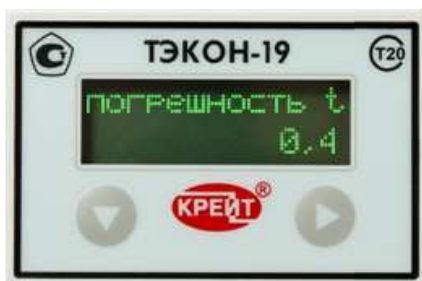


Рисунок 51. Установка значения погрешности датчика температуры

Датчик температуры поверяется отдельно от измерительного комплекса. Но для получения корректных результатов в самом комплексе при поверке необходимо выставить значение погрешности датчика температуры. Предел допускаемой основной абсолютной погрешности комплекса при измерении температуры составляет $\pm 0,4^{\circ}\text{C}$. Точное значение погрешности датчика температуры указано в паспорте датчика.

Для редактирования значения нажмите и удерживайте не менее двух секунд клавишу ▼. Произойдет переход к режиму коррекции погрешности. С помощью клавиш ►, ▲ и ▼ установите нужное значение погрешности датчика температуры. Для сохранения нажмите и удерживайте не менее двух секунд клавишу ▼.

Далее происходит переход к характеристикам атмосферного давления.

Требуется указать текущее атмосферное давление. Согласно Методике поверки его значение должно находиться в диапазоне 84-106,7 кПа или 630-795 мм рт.ст.

Нажимая клавишу ►, выберите единицы измерения атмосферного давления. Мигающая первая буква показывает, какие единицы измерения выбраны.



Рисунок 52. Выбор единиц измерения атмосферного давления

Для подтверждения выбора нажмите клавишу ▼. На дисплее будет отображено значение атмосферного давления, которое на текущий момент записано в комплекс. Нажмите и удерживайте не менее двух секунд клавишу ▼. Произойдет переход в режим коррекции значения.



Рисунок 53. Коррекция значения атмосферного давления

С помощью клавиши ► перемещайте курсор по позициям, а, нажимая клавиши ▼ и ▲, меняйте цифру на нужной позиции. Для сохранения изменений нажмите и удерживайте клавишу ▼. На дисплее появится сообщение: «идет запись», которое автоматически сменится новым значением атмосферного давления.



Рисунок 54. Значение атмосферного давления

Нажмите клавишу ▼ и перейдите к следующему пункту меню для выбора единиц измерения эталонного средства измерения.



Рисунок 55. Выбор единиц измерения эталонного СИ давления

Выбор осуществляется с помощью клавиш ► и ▼, аналогично действиям, описанным в разделе 6.2 «Градуировка».

Перейдите к следующему пункту меню для выбора единиц измерения эталонного СИ разности давления.



Рисунок 56. Выбор единиц измерения эталонного СИ разности давления

Выбор осуществляется с помощью клавиш ► и ▼, аналогично действиям, описанным в разделе 6.2 «Градуировка».

После задания единиц измерения эталонных СИ происходит переход к следующему пункту меню.



Рисунок 57. Задаваемые и измеренные значения давления

В первой строке отображается величина давления, которое необходимо задать, во второй строке – измеренное давление. Нажмите клавишу ▼. Осуществляется переход к следующему пункту меню.



Рисунок 58. Задаваемые и измеренные значения разности давления

Здесь можно посмотреть величины для разности давления, аналогично предыдущему экрану.

Нажмите клавишу ▼. На дисплее отображается табличное значение температуры, с которой производится расчет расхода.



Рисунок 59. Табличное значение температуры

С помощью эталона обеспечивают на соответствующих входах давление и разность давлений последовательно в пяти точках диапазона измерений, следуя указанным величинам на дисплее корректора. По клавише ▼ осуществляется перебор этих двух экранов для установки и контроля заданных величин на соответствующих входах.

В каждой точке после установления стабильного измеренного значения на дисплее корректора фиксируют его нажатием клавиши ►. При этом на дисплее выдается сообщение: «идет расчет», а затем заданное и рассчитанное значение расхода, м³/ч.



Рисунок 60. Заданное и измеренное значение расхода

Нажав клавишу ▼, можно перейти к следующей точке поверки.

Если уже проведена поверка по всем точкам, то для записи результатов в память комплекса нажмите клавишу ▼. На дисплее появляется сообщение: «идет запись». По окончании записи на дисплей выдается сообщение «данные записаны» и, нажав любую клавишу, можно выйти из режима **Поверка**.

Из режима **Поверка** можно выйти без записи результатов поверки, нажав клавишу ▲.

При положительных результатах поверки комплекс признают пригодным к эксплуатации и регистрируют результаты в формуляре.

При отрицательных результатах поверки комплекс признают непригодным к дальнейшей эксплуатации, выдают извещение о непригодности с указанием причин в соответствии с ПР 50.2.006 и регистрируют результаты в формуляре.

6.4 СОХРАНЕНИЕ ПРОТОКОЛОВ ПОВЕРКИ НА FLASH-НОСИТЕЛЬ

В измерительном комплексе предусмотрена возможность сохранения протоколов поверки на flash-носитель. Для этого в состав щита управления, расположенного во взрывобезопасной зоне, входит информационный шлюз.

Информационный шлюз имеет USB разъем на передней панели для подключения flash-носителя, на который переносятся данные с газового корректора ТЭКОН-19ГК.

На рисунке 61 показан внешний вид лицевой панели щита управления, в том числе шлюза.

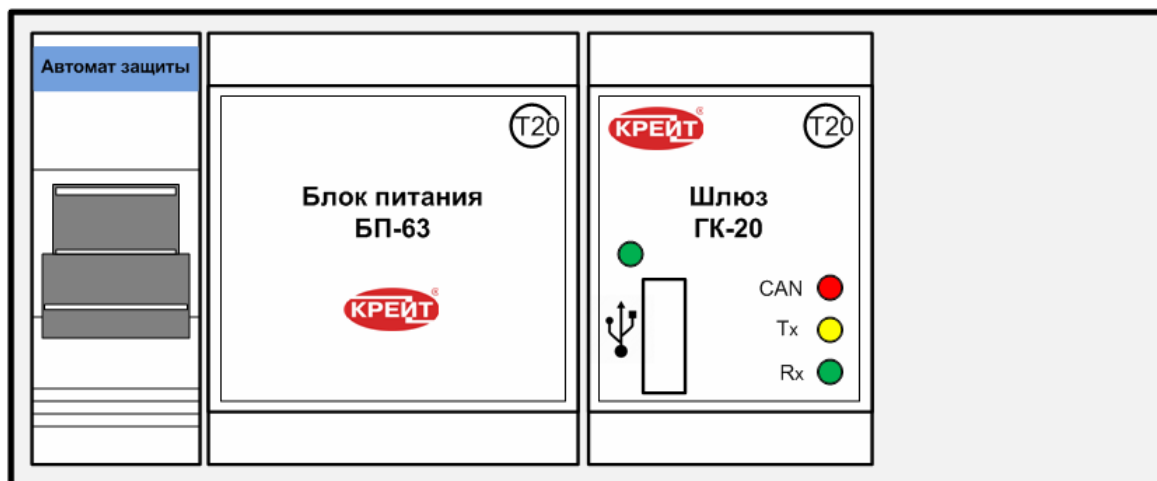


Рисунок 61. Щит управления

Перед началом сохранения данных на flash-диск, убедитесь, что на нем свободно не менее 1 Mb памяти.

На лицевой панели шлюза расположены четыре светодиодных индикатора, сигнализирующих о текущем режиме обмена по каналам связи и состоянии работы USB порта.

При обнаружении flash-диска загорается зеленый светодиод, расположенный над USB-разъемом, и мигает на протяжении работы с flash-носителем. Желтый и зеленый светодиоды сообщают пользователю, что идет обмен между шлюзом и корректором расхода газа.

Программа шлюза создает на flash-диске файлы с архивами и проверочными данными в папке «KREIT».

Если на flash-диске уже имеется файл архивов для данного заводского номера прибора, то программа регистратора дочитывает данные за недостающее время.

Когда зеленый светодиод перестанет мигать и начинает гореть ровным светом, это означает, что все процедуры завершены. Можно отключить flash-носитель.

ПРИЛОЖЕНИЕ А. СХЕМЫ ПОДКЛЮЧЕНИЯ КОМПЛЕКСА К ИТ

Схема подключения комплекса ТЭКОН-20ГК к измерительному трубопроводу (на открытом воздухе)

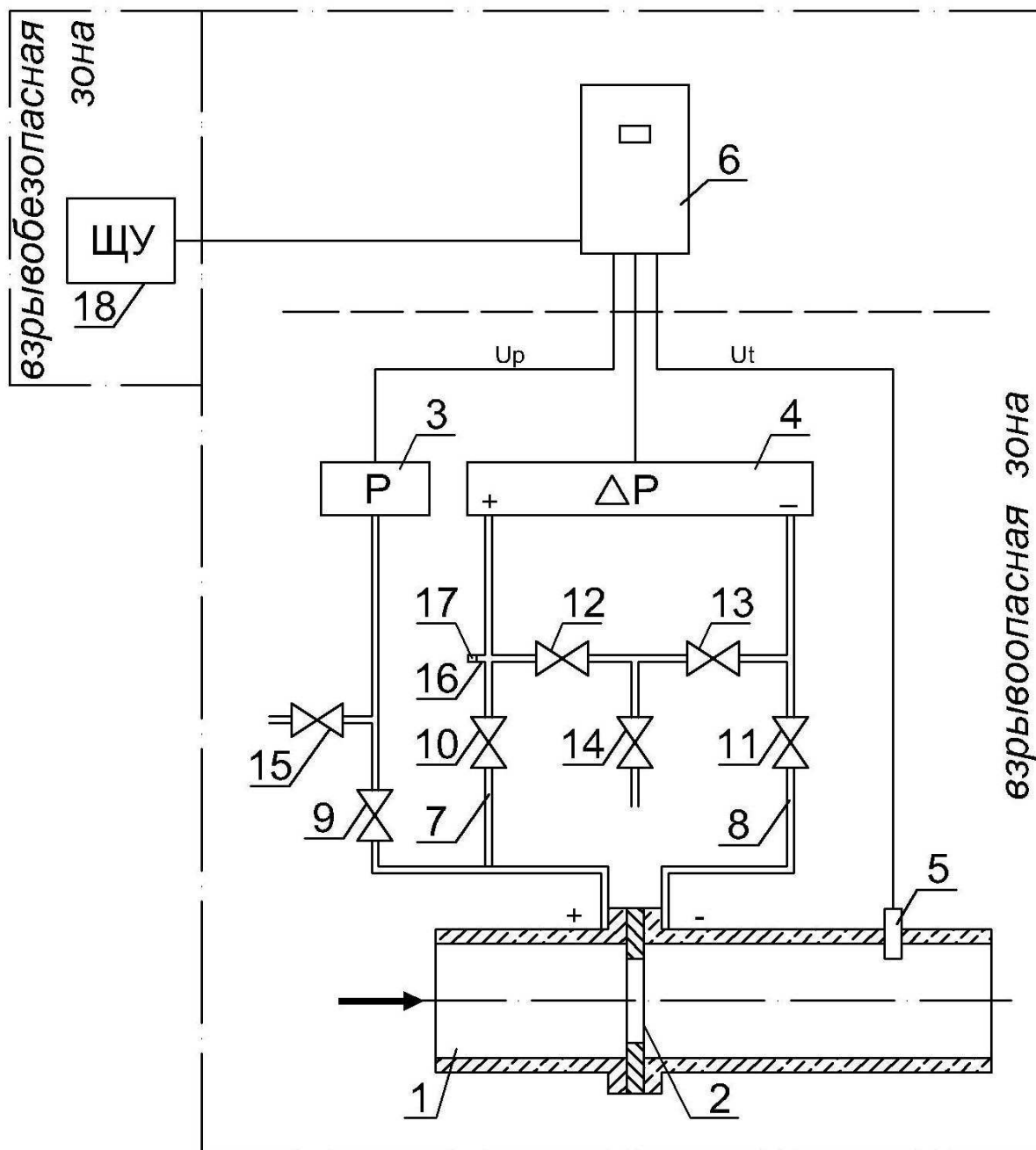


Схема подключения комплекса ТЭКОН-20ГК к ИТ (на открытом воздухе): 1 – ИТ; 2 – диафрагма; 3 – датчик давления; 4 – датчик разности давления; 5 – датчик температуры; 6 - корректор расхода газа ТЭКОН-19ГК; 7, 8 – импульсные линии; 9, 10, 11 – отсекающие вентили; 12, 13 - уравнивающие вентили; 14, 15 - вентили для сброса газа в атмосферу; 16 - штуцер для подключения эталонных СИ при поверке; 17 – заглушка; 18 – щит управления

Схема подключения комплекса ТЭКОН-20ГК к измерительному трубопроводу (в помещении)

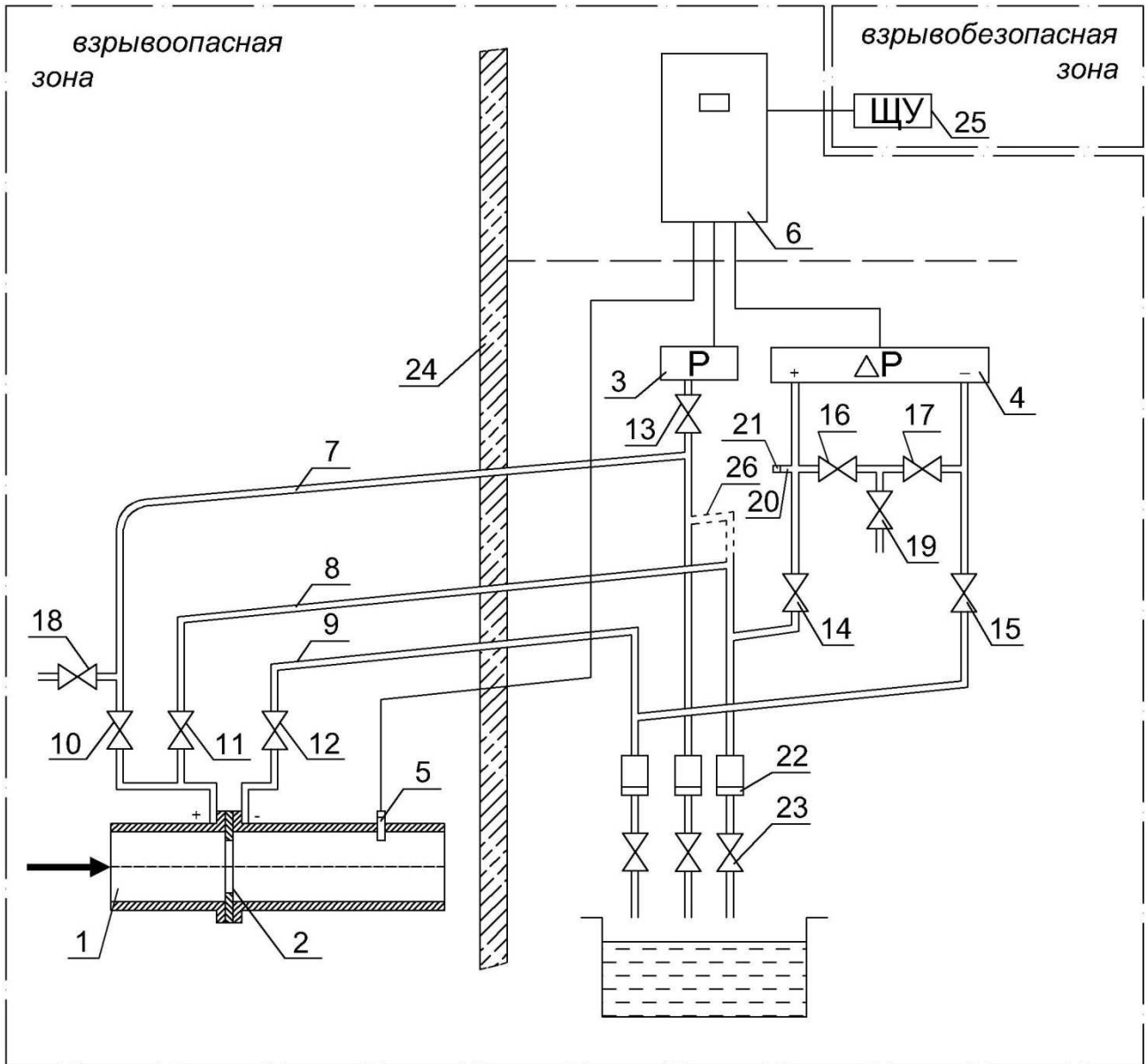


Схема подключения комплекса ТЭКОН-20ГК к ИТ (в помещении): 1 – ИТ; 2 – диафрагма; 3 – датчик давления; 4 – датчик разности давления; 5 – датчик температуры; 6 – корректор расхода газа ТЭКОН-19ГК; 7, 8, 9 – импульсные линии (вариант отдельного подключения ИПД и ИППД); 10, 11, 12, 13, 14, 15 – отсекающие вентили; 16, 17 – уравнильные вентили; 18, 19 – вентили для сброса газа в атмосферу; 20 – штуцер для подключения эталонных СИ при поверке; 21 – заглушка; 22 – конденсатосборники; 23 – дренажные вентили; 24 – стена помещения; 25 – щит управления; 26 – вариант совмещенного подключения импульсной линии ИПД с ИППД (вместо поз. 8) в соответствии с ГОСТ 8.586.5

Схема подключения комплекса ТЭКОН-20ГК к измерительному трубопроводу (в помещении)

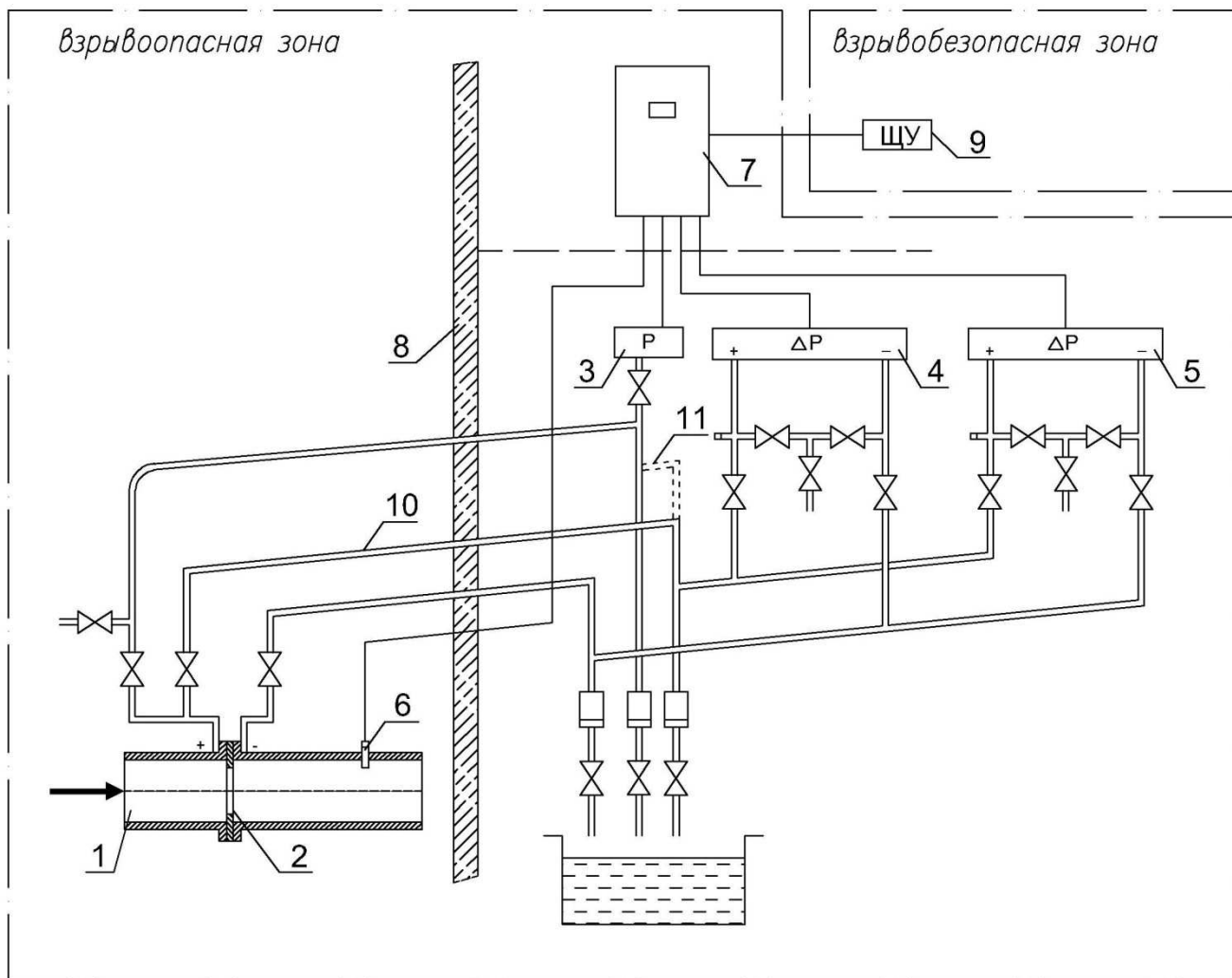
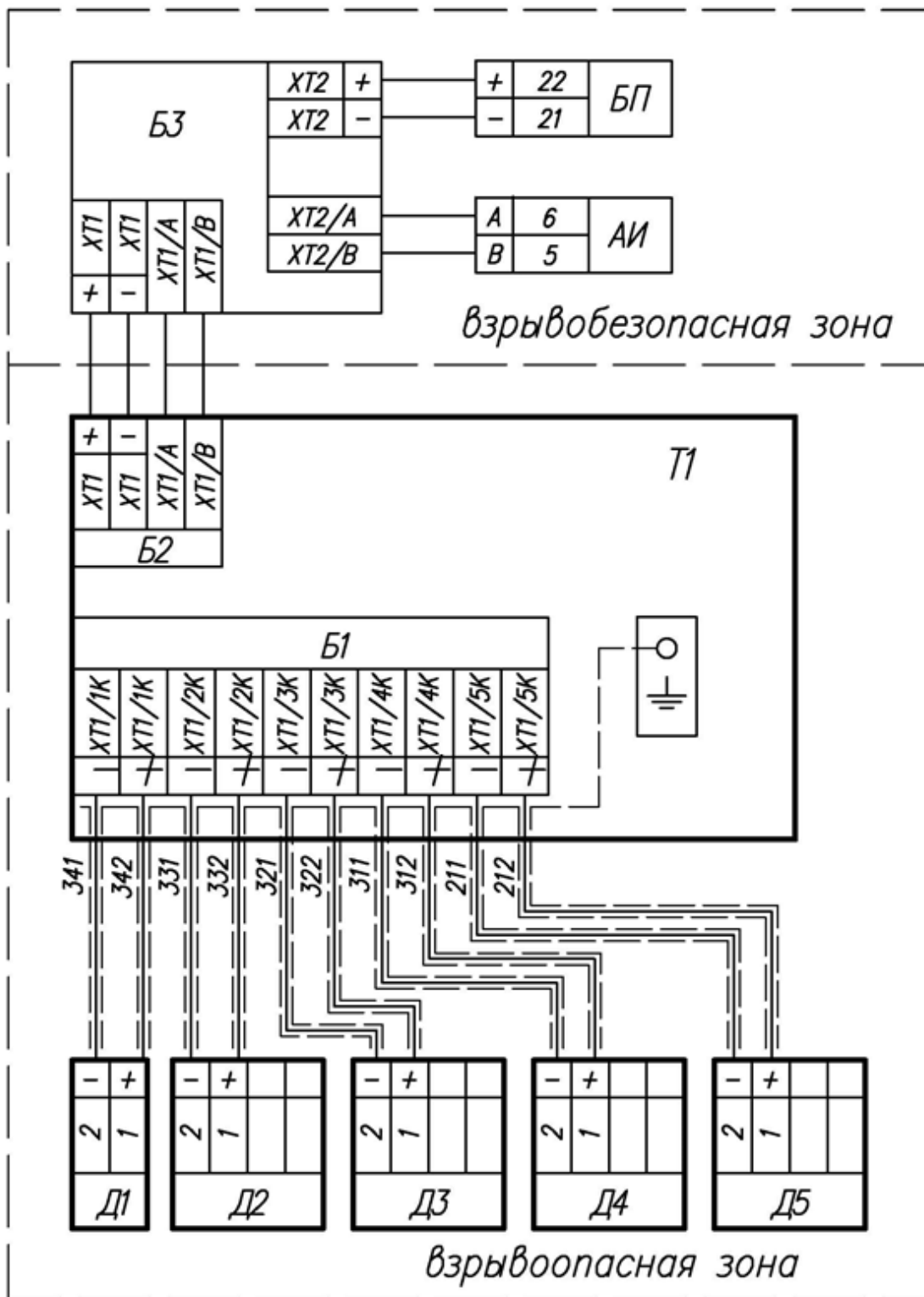


Рисунок 62. Схема подключения комплекса ТЭКОН-20ГК с двумя ИППД: 1 – ИТ; 2 – диафрагма; 3 – датчик давления; 4, 5 – датчики разности давления; 6 – датчик температуры; 7 – корректор расхода газа ТЭКОН-19ГК; 8 – стена помещения; 9 – щит управления; 10 – вариант отдельного подключения импульсной линии ИПД; 11 – вариант совмещенного подключения импульсной линии ИПД с ИППД (вместо поз. 10) в соответствии с ГОСТ 8.586.5

Схема электрических соединений при монтаже



1. Экраны кабелей объединить и соединить с контуром заземления шкафа.
2. Экраны кабелей оборвать перед датчиками (не заземлять на корпус датчиков).

Рисунок 63. Схема электрических соединений при монтаже

ПРИЛОЖЕНИЕ Б. СТРУКТУРА МЕНЮ

Структура основного меню для комплекса с 1 датчиком разности давления, измерение малых расходов

	0	1	2	3	4	5	6	7
0	tгаз, гр текущая температура газа, градусы	Pгаз абс, МПа давление газа абсолютное, МПа	dP, кПа перепад давления, кПа	Qгаз нм3/ч расход газа, норм.м ³ /ч	Qгаз рм3/ч расход газа, раб.м ³ /ч	Тиспр+ время исправной работы прибора, значение нарастающим итогом	Ст плотн стандартная плотность	Диам тр, мм диаметр трубопровода, мм
1	tгаз ср пр и температура газа, среднее значение за предыдущий интервал	Pгаз ср пр и давление газа, среднее значение за предыдущий интервал		Qгаз н пр ин расход газа, норм.м ³ /ч, значение за предыдущий интервал	Qгаз р пр ин расход газа, раб.м ³ /ч, значение за предыдущий интервал	Тиспр т с время исправной работы прибора, значение за текущие сутки	% CO2 процент содержания углекислого газа	Диам СУ, мм диаметр сужающего устройства, мм
2	tгаз ср пр ч температура газа, среднее значение за предыдущий час	Pгаз ср пр ч давление газа, среднее значение за предыдущий час		Qгаз н пр ч расход газа, норм.м ³ /ч, значение за предыдущий час	Qгаз р пр ч расход газа, раб.м ³ /ч, значение за предыдущий час	Тиспр пр с время исправной работы прибора, значение за предыдущие сутки	% N2 процент содержания азота	матер тр материал трубопровода (см.табл. Б.1)
3	tгаз ср пр с температура газа, среднее значение за предыдущие сутки	Pгаз ср пр с давление газа, среднее значение за предыдущие сутки		Qгаз н пр с расход газа, норм.м ³ /ч, значение за предыдущие сутки	Qгаз р пр с расход газа, раб.м ³ /ч, значение за предыдущие сутки	Тиспр т м время исправной работы прибора, значение за текущий месяц	расч час время формирования суточных архивов	матер СУ материал сужающего устройства (см.табл. Б.1)
4	tгаз ср пр м температура газа, среднее значение за предыдущий месяц	Pгаз ср пр м давление газа, среднее значение за предыдущий месяц		Qгаз н пр м расход газа, норм.м ³ /ч, значение за предыдущий месяц	Qгаз р пр м расход газа, раб.м ³ /ч, значение за предыдущий месяц	Тиспр пр м время исправной работы прибора, значение за предыдущий месяц	расч день время формирования месячных архивов	Эк шерох, мм эквивалент шероховатости трубопровода, мм
5				Qгаз нм3+ расход газа, норм.м ³ /ч, значение нарастающим итогом	Qгаз рм3+ расход газа, раб.м ³ /ч, значение нарастающим итогом	Тнешт+ время неисправной работы прибора, значение нарастающим итогом		Спос отбора способ подсоединения сужающего устройства к трубопроводу (0 – фланцевый, 1 – угловой, 2 – трехрадиусный)
6	отказ t отказ датчика температуры (0 – отказов нет или 1 – есть отказ)	отказ P отказ датчика давления (0 – отказов нет или 1 – есть отказ)	отказ dP отказ датчика разности давления (0 – отказов нет или 1 – есть отказ)	Нешт режим (0 – отказов нет или 1 – комплекс работает за пределами точности)	Нешт режим (0 – отказов нет или 1 – комплекс работает за пределами точности)	Тнешт т с время неисправной работы прибора, значение за текущие сутки		
7	вых за tmin выход за минимальную границу диапазона температуры (0 – отказов нет или 1 – значение вне диапазона)	вых за Pmin выход за минимальную границу диапазона давления (0 – отказов нет или 1 – значение вне диапазона)	вых за dPmin выход за минимальную границу диапазона разности давления (0 – отказов нет или 1 – значение вне диапазона)	Qнеш н пр ин расход в нештатном режиме, расход газа, норм.м ³ /ч, значение за предыдущий интервал	Qнеш р пр ин расход в нештатном режиме, расход газа, раб.м ³ /ч, значение за предыдущий интервал	Тнешт пр с время неисправной работы прибора, значение за предыдущие сутки		
8	вых за tmax выход за максимальную границу диапазона температуры (0 – отказов нет или 1 – значение вне диапазона)	вых за Pmax выход за максимальную границу диапазона давления (0 – отказов нет или 1 – значение вне диапазона)	вых за dPmax выход за максимальную границу диапазона разности давления (0 – отказов нет или 1 – значение вне диапазона)	Qнеш н пр ч расход в нештатном режиме, расход газа, норм.м ³ /ч, значение за предыдущий час	Qнеш р пр ч расход в нештатном режиме, расход газа, раб.м ³ /ч, значение за предыдущий час	Тнешт т м время неисправной работы прибора, значение за текущий месяц		
9	tmin, гр температура, минимальное значение шкалы прибора, градусы	Pmin, МПа давление, минимальное значение шкалы прибора, МПа	dPmin, кПа перепад давления, минимальное значение шкалы прибора, кПа	Qнеш н пр с расход в нештатном режиме, расход газа, норм.м ³ /ч, значение за предыдущие сутки	Qнеш р пр с расход в нештатном режиме, расход газа, раб.м ³ /ч, значение за предыдущие сутки	Тнешт пр м время неисправной работы прибора, значение за предыдущий месяц		
10	tmax, гр температура, максимальное значение шкалы прибора, градусы	Pmax, МПа давление, максимальное значение шкалы прибора, МПа	dPmax, кПа перепад давления, максимальное значение шкалы прибора, кПа	Qнеш н пр м расход в нештатном режиме, расход газа, норм.м ³ /ч, значение за предыдущий месяц	Qнеш р пр м расход в нештатном режиме, расход газа, раб.м ³ /ч, значение за предыдущий месяц			
11				Qнеш нм3+ расход в нештатном режиме, расход газа, норм.м ³ /ч, значение нарастающим итогом	Qнеш рм3+ расход в нештатном режиме, расход газа, раб.м ³ /ч, значение нарастающим итогом			

Структура основного меню для комплекса с 1 датчиком разности давления, измерение больших расходов

	0	1	2	3	4	5	6	7
0	tгаз, гр текущая температура газа, градусы	Pгаз абс, МПа давление газа абсолютное, МПа	dP, кПа перепад давления, кПа	Qгаз т нм3/ч расход газа, тыс. норм.м ³ /ч	Qгаз т рм3/ч расход газа, тыс. раб.м ³ /ч	Тиспр+ время исправной работы прибора, значение нарастающим итогом	Ст плотн стандартная плотность	Диам тр, мм диаметр трубопровода, мм
1	tгаз ср пр и температура газа, среднее значение за предыдущий интервал	Pгаз ср пр и давление газа, среднее значение за предыдущий интервал		Qгаз н пр ин расход газа, тыс. норм.м ³ /ч, значение за предыдущий интервал	Qгаз р пр ин расход газа, тыс. раб.м ³ /ч, значение за предыдущий интервал	Тиспр т с время исправной работы прибора, значение за текущие сутки	% CO2 процент содержания углекислого газа	Диам СУ, мм диаметр сужающего устройства, мм
2	tгаз ср пр ч температура газа, среднее значение за предыдущий час	Pгаз ср пр ч давление газа, среднее значение за предыдущий час		Qгаз н пр ч расход газа, тыс. норм.м ³ /ч, значение за предыдущий час	Qгаз р пр ч расход газа, тыс. раб.м ³ /ч, значение за предыдущий час	Тиспр пр с время исправной работы прибора, значение за предыдущие сутки	% N2 процент содержания азота	матер тр материал трубопровода (см.табл. Б.1)
3	tгаз ср пр с температура газа, среднее значение за предыдущие сутки	Pгаз ср пр с давление газа, среднее значение за предыдущие сутки		Qгаз н пр с расход газа, тыс. норм.м ³ /ч, значение за предыдущие сутки	Qгаз р пр с расход газа, тыс. раб.м ³ /ч, значение за предыдущие сутки	Тиспр т м время исправной работы прибора, значение за текущий месяц	расч час время формирования суточных архивов	матер СУ материал сужающего устройства (см.табл. Б.1)
4	tгаз ср пр м температура газа, среднее значение за предыдущий месяц	Pгаз ср пр м давление газа, среднее значение за предыдущий месяц		Qгаз н пр м расход газа, тыс. норм.м ³ /ч, значение за предыдущий месяц	Qгаз р пр м расход газа, тыс. раб.м ³ /ч, значение за предыдущий месяц	Тиспр пр м время исправной работы прибора, значение за предыдущий месяц	расч день время формирования месячных архивов	Эк шерох, мм эквивалент шероховатости трубопровода, мм
5				Qгаз т нм3+ расход газа, тыс. норм.м ³ /ч, значение нарастающим итогом	Qгаз т рм3+ расход газа, тыс. раб.м ³ /ч, значение нарастающим итогом	Тнешт+ время неисправной работы прибора, значение нарастающим итогом		Способ отбора способ подсоединения сужающего устройства к трубопроводу (0 – фланцевый, 1 – угловой, 2 – трехрадиусный)
6	отказ t отказ датчика температуры (0 – отказов нет или 1 – есть отказ)	отказ P отказ датчика давления (0 – отказов нет или 1 – есть отказ)	отказ dP отказ датчика разности давления (0 – отказов нет или 1 – есть отказ)	Нешт режим (0 – отказов нет или 1 – комплекс работает за пределами точности)	Нешт режим (0 – отказов нет или 1 – комплекс работает за пределами точности)	Тнешт т с время неисправной работы прибора, значение за текущие сутки		
7	вых за tmin выход за минимальную границу диапазона температуры (0 – отказов нет или 1 – значение вне диапазона)	вых за Pmin выход за минимальную границу диапазона давления (0 – отказов нет или 1 – значение вне диапазона)	вых за dPmin выход за минимальную границу диапазона разности давления (0 – отказов нет или 1 – значение вне диапазона)	Qнеш н пр ин расход в нештатном режиме, расход газа, тыс. норм.м ³ /ч, значение за предыдущий интервал	Qнеш р пр ин расход в нештатном режиме, расход газа, тыс. раб.м ³ /ч, значение за предыдущий интервал	Тнешт пр с время неисправной работы прибора, значение за предыдущие сутки		
8	вых за tmax выход за максимальную границу диапазона температуры (0 – отказов нет или 1 – значение вне диапазона)	вых за Pmax выход за максимальную границу диапазона давления (0 – отказов нет или 1 – значение вне диапазона)	вых за dPmax выход за максимальную границу диапазона разности давления (0 – отказов нет или 1 – значение вне диапазона)	Qнеш н пр ч расход в нештатном режиме, расход газа, тыс. норм.м ³ /ч, значение за предыдущий час	Qнеш р пр ч расход в нештатном режиме, расход газа, тыс. раб.м ³ /ч, значение за предыдущий час	Тнешт т м время неисправной работы прибора, значение за текущий месяц		
9	tmin, гр температура, минимальное значение шкалы прибора, градусы	Pmin, МПа давление, минимальное значение шкалы прибора, МПа	dPmin, кПа перепад давления, минимальное значение шкалы прибора, кПа	Qнеш н пр с расход в нештатном режиме, расход газа, тыс. норм.м ³ /ч, значение за предыдущие сутки	Qнеш р пр с расход в нештатном режиме, расход газа, тыс. раб.м ³ /ч, значение за предыдущие сутки	Тнешт пр м время неисправной работы прибора, значение за предыдущий месяц		
10	tmax, гр температура, максимальное значение шкалы прибора, градусы	Pmax, МПа давление, максимальное значение шкалы прибора, МПа	dPmax, кПа перепад давления, максимальное значение шкалы прибора, кПа	Qнеш н пр м расход в нештатном режиме, расход газа, тыс. норм.м ³ /ч, значение за предыдущий месяц	Qнеш р пр м расход в нештатном режиме, расход газа, тыс. раб.м ³ /ч, значение за предыдущий месяц			
11				Qнеш т нм3+ расход в нештатном режиме, расход газа, тыс. норм.м ³ /ч, значение нарастающим итогом	Qнеш т рм3+ расход в нештатном режиме, расход газа, тыс. раб.м ³ /ч, значение нарастающим итогом			

Структура основного меню для комплекса с 2 датчиками разности давления, измерение малых расходов

	0	1	2	3	4	5	6	7
0	tгаз, гр текущая температура газа, градусы	Pгаз абс, МПа давление газа абсолютное, МПа	dP, кПа перепад давления основного диапазона, кПа	Qгаз нм3/ч расход газа, норм.м ³ /ч	Qгаз рм3/ч расход газа, раб.м ³ /ч	Тиспр+ время исправной работы прибора, значение нарастающим итогом	Ст плотн стандартная плотность	Диам тр, мм диаметр трубопровода, мм
1	tгаз ср пр и температура газа, среднее значение за предыдущий интервал	Pгаз ср пр и давление газа, среднее значение за предыдущий интервал	dPперек1, кПа перепад давления 1 поддиапазона, кПа	Qгаз н пр ин расход газа, норм.м ³ /ч, значение за предыдущий интервал	Qгаз р пр ин расход газа, раб.м ³ /ч, значение за предыдущий интервал	Тиспр т с время исправной работы прибора, значение за текущие сутки	% CO2 процент содержания углекислого газа	Диам СУ, мм диаметр сужающего устройства, мм
2	tгаз ср пр ч температура газа, среднее значение за предыдущий час	Pгаз ср пр ч давление газа, среднее значение за предыдущий час	0 осн 1 пдд какой датчик сейчас в работе (0 – датчик основного диапазона, 1 – датчик поддиапазона)	Qгаз н пр ч расход газа, норм.м ³ /ч, значение за предыдущий час	Qгаз р пр ч расход газа, раб.м ³ /ч, значение за предыдущий час	Тиспр пр с время исправной работы прибора, значение за предыдущие сутки	% N2 процент содержания азота	матер тр материал трубопровода (см.табл. Б.1)
3	tгаз ср пр с температура газа, среднее значение за предыдущие сутки	Pгаз ср пр с давление газа, среднее значение за предыдущие сутки	ОткСоотвДиап отказ соответствия диапазона (0 – отказов нет или 1 – есть отказ)	Qгаз н пр с расход газа, норм.м ³ /ч, значение за предыдущие сутки	Qгаз р пр с расход газа, раб.м ³ /ч, значение за предыдущие сутки	Тиспр т м время исправной работы прибора, значение за текущий месяц	расч час время формирования суточных архивов	матер СУ материал сужающего устройства (см.табл. Б.1)
4	tгаз ср пр м температура газа, среднее значение за предыдущий месяц	Pгаз ср пр м давление газа, среднее значение за предыдущий месяц	ОткВыбдДиап отказ выбранного диапазона (0 – отказов нет или 1 – есть отказ)	Qгаз н пр м расход газа, норм.м ³ /ч, значение за предыдущий месяц	Qгаз р пр м расход газа, раб.м ³ /ч, значение за предыдущий месяц	Тиспр пр м время исправной работы прибора, значение за предыдущий месяц	расч день время формирования месячных архивов	Эк шерох, мм эквивалент шероховатости трубопровода, мм
5				Qгаз нм3+ расход газа, норм.м ³ /ч, значение нарастающим итогом	Qгаз рм3+ расход газа, раб.м ³ /ч, значение нарастающим итогом	Тнешт+ время неисправной работы прибора, значение нарастающим итогом		Спос отбора способ подсоединения сужающего устройства к трубопроводу (0 – фланцевый, 1 – угловой, 2 – трехрадиусный)
6	отказ t отказ датчика температуры (0 – отказов нет или 1 – есть отказ)	отказ P отказ датчика давления (0 – отказов нет или 1 – есть отказ)	отказ dP отказ датчика разности давления (0 – отказов нет или 1 – есть отказ)	Нешт режим (0 – отказов нет или 1 – комплекс работает за пределами точности)	Нешт режим (0 – отказов нет или 1 – комплекс работает за пределами точности)	Тнешт т с время неисправной работы прибора, значение за текущие сутки		
7	вых за tmin выход за минимальную границу диапазона температуры (0 – отказов нет или 1 – значение вне диапазона)	вых за Pmin выход за минимальную границу диапазона давления (0 – отказов нет или 1 – значение вне диапазона)	вых за dPmin выход за минимальную границу диапазона разности давления (0 – отказов нет или 1 – значение вне диапазона)	Qнеш н пр ин расход в нештатном режиме, расход газа, норм.м ³ /ч, значение за предыдущий интервал	Qнеш р пр ин расход в нештатном режиме, расход газа, раб.м ³ /ч, значение за предыдущий интервал	Тнешт пр с время неисправной работы прибора, значение за предыдущие сутки		
8	вых за tmax выход за максимальную границу диапазона температуры (0 – отказов нет или 1 – значение вне диапазона)	вых за Pmax выход за максимальную границу диапазона давления (0 – отказов нет или 1 – значение вне диапазона)	вых за dPmax выход за максимальную границу диапазона разности давления (0 – отказов нет или 1 – значение вне диапазона)	Qнеш н пр ч расход в нештатном режиме, расход газа, норм.м ³ /ч, значение за предыдущий час	Qнеш р пр ч расход в нештатном режиме, расход газа, раб.м ³ /ч, значение за предыдущий час	Тнешт т м время неисправной работы прибора, значение за текущий месяц		
9	tmin, гр температура, минимальное значение шкалы прибора, градусы	Pmin, МПа давление, минимальное значение шкалы прибора, МПа	dPmin, кПа перепад давления, минимальное значение шкалы прибора, кПа	Qнеш н пр с расход в нештатном режиме, расход газа, норм.м ³ /ч, значение за предыдущие сутки	Qнеш р пр с расход в нештатном режиме, расход газа, раб.м ³ /ч, значение за предыдущие сутки	Тнешт пр м время неисправной работы прибора, значение за предыдущий месяц		
10	tmax, гр температура, максимальное значение шкалы прибора, градусы	Pmax, МПа давление, максимальное значение шкалы прибора, МПа	dPmax, кПа перепад давления, максимальное значение шкалы прибора, кПа	Qнеш н пр м расход в нештатном режиме, расход газа, норм.м ³ /ч, значение за предыдущий месяц	Qнеш р пр м расход в нештатном режиме, расход газа, раб.м ³ /ч, значение за предыдущий месяц			
11				Qнеш нм3+ расход в нештатном режиме, расход газа, норм.м ³ /ч, значение нарастающим итогом	Qнеш рм3+ расход в нештатном режиме, расход газа, раб.м ³ /ч, значение нарастающим итогом			

Структура основного меню для комплекса с 2 датчиками разности давления, измерение больших расходов

	0	1	2	3	4	5	6	7
0	tгаз, гр текущая температура газа, градусы	Pгаз абс, МПа давление газа абсолютное, МПа	dP, кПа перепад давления основного диапазона, кПа	Qгаз т нм3/ч расход газа, тыс. норм.м ³ /ч	Qгаз т рм3/ч расход газа, тыс. раб.м ³ /ч	Тиспр+ время исправной работы прибора, значение нарастающим итогом	Ст плотн стандартная плотность	Диам тр, мм диаметр трубопровода, мм
1	tгаз ср пр и температура газа, среднее значение за предыдущий интервал	Pгаз ср пр и давление газа, среднее значение за предыдущий интервал	dPперек1, кПа перепад давления 1 поддиапазона, кПа	Qгаз н пр ин расход газа, тыс. норм.м ³ /ч, значение за предыдущий интервал	Qгаз р пр ин расход газа, тыс. раб.м ³ /ч, значение за предыдущий интервал	Тиспр т с время исправной работы прибора, значение за текущие сутки	% CO2 процент содержания углекислого газа	Диам СУ, мм диаметр сужающего устройства, мм
2	tгаз ср пр ч температура газа, среднее значение за предыдущий час	Pгаз ср пр ч давление газа, среднее значение за предыдущий час	0 осн 1 пдд какой датчик сейчас в работе (0 – датчик основного диапазона, 1 – датчик поддиапазона)	Qгаз н пр ч расход газа, тыс. норм.м ³ /ч, значение за предыдущий час	Qгаз р пр ч расход газа, тыс. раб.м ³ /ч, значение за предыдущий час	Тиспр пр с время исправной работы прибора, значение за предыдущие сутки	% N2 процент содержания азота	матер тр материал трубопровода (см.табл. Б.1)
3	tгаз ср пр с температура газа, среднее значение за предыдущие сутки	Pгаз ср пр с давление газа, среднее значение за предыдущие сутки	ОткСоотвДиап отказ соответствия диапазона (0 – отказов нет или 1 – есть отказ)	Qгаз н пр с расход газа, тыс. норм.м ³ /ч, значение за предыдущие сутки	Qгаз р пр с расход газа, тыс. раб.м ³ /ч, значение за предыдущие сутки	Тиспр т м время исправной работы прибора, значение за текущий месяц	расч час время формирования суточных архивов	матер СУ материал сужающего устройства (см.табл. Б.1)
4	tгаз ср пр м температура газа, среднее значение за предыдущий месяц	Pгаз ср пр м давление газа, среднее значение за предыдущий месяц	ОткВыбДиап отказ выбранного диапазона (0 – отказов нет или 1 – есть отказ)	Qгаз н пр м расход газа, тыс. норм.м ³ /ч, значение за предыдущий месяц	Qгаз р пр м расход газа, тыс. раб.м ³ /ч, значение за предыдущий месяц	Тиспр пр м время исправной работы прибора, значение за предыдущий месяц	расч день время формирования месячных архивов	Эк шерох, мм эквивалент шероховатости трубопровода, мм
5				Qгаз т нм3+ расход газа, тыс. норм.м ³ /ч, значение нарастающим итогом	Qгаз т рм3+ расход газа, тыс. раб.м ³ /ч, значение нарастающим итогом	Тнешт+ время неисправной работы прибора, значение нарастающим итогом		Спос отбора способ подсоединения сужающего устройства к трубопроводу (0 – фланцевый, 1 – угловой, 2 – трехрадиусный)
6	отказ t отказ датчика температуры (0 – отказов нет или 1 – есть отказ)	отказ P отказ датчика давления (0 – отказов нет или 1 – есть отказ)	отказ dP отказ датчика разности давления (0 – отказов нет или 1 – есть отказ)	Нешт режим (0 – отказов нет или 1 – комплекс работает за пределами точности)	Нешт режим (0 – отказов нет или 1 – комплекс работает за пределами точности)	Тнешт т с время неисправной работы прибора, значение за текущие сутки		
7	вых за tmin выход за минимальную границу диапазона температуры (0 – отказов нет или 1 – значение вне диапазона)	вых за Pmin выход за минимальную границу диапазона давления (0 – отказов нет или 1 – значение вне диапазона)	вых за dPmin выход за минимальную границу диапазона разности давления (0 – отказов нет или 1 – значение вне диапазона)	Qнеш н пр ин расход в нештатном режиме, расход газа, тыс. норм.м ³ /ч, значение за предыдущий интервал	Qнеш р пр ин расход в нештатном режиме, расход газа, тыс. раб.м ³ /ч, значение за предыдущий интервал	Тнешт пр с время неисправной работы прибора, значение за предыдущие сутки		
8	вых за tmax выход за максимальную границу диапазона температуры (0 – отказов нет или 1 – значение вне диапазона)	вых за Pmax выход за максимальную границу диапазона давления (0 – отказов нет или 1 – значение вне диапазона)	вых за dPmax выход за максимальную границу диапазона разности давления (0 – отказов нет или 1 – значение вне диапазона)	Qнеш н пр ч расход в нештатном режиме, расход газа, тыс. норм.м ³ /ч, значение за предыдущий час	Qнеш р пр ч расход в нештатном режиме, расход газа, тыс. раб.м ³ /ч, значение за предыдущий час	Тнешт т м время неисправной работы прибора, значение за текущий месяц		
9	tmin, гр температура, минимальное значение шкалы прибора, градусы	Pmin, МПа давление, минимальное значение шкалы прибора, МПа	dPmin, кПа перепад давления, минимальное значение шкалы прибора, кПа	Qнеш н пр с расход в нештатном режиме, расход газа, тыс. норм.м ³ /ч, значение за предыдущие сутки	Qнеш р пр с расход в нештатном режиме, расход газа, тыс. раб.м ³ /ч, значение за предыдущие сутки	Тнешт пр м время неисправной работы прибора, значение за предыдущий месяц		
10	tmax, гр температура, максимальное значение шкалы прибора, градусы	Pmax, МПа давление, максимальное значение шкалы прибора, МПа	dPmax, кПа перепад давления, максимальное значение шкалы прибора, кПа	Qнеш н пр м расход в нештатном режиме, расход газа, тыс. норм.м ³ /ч, значение за предыдущий месяц	Qнеш р пр м расход в нештатном режиме, расход газа, тыс. раб.м ³ /ч, значение за предыдущий месяц			
11				Qнеш т нм3+ расход в нештатном режиме, расход газа, тыс. норм.м ³ /ч, значение нарастающим итогом	Qнеш т рм3+ расход в нештатном режиме, расход газа, тыс. раб.м ³ /ч, значение нарастающим итогом			

Структура основного меню для комплекса с 3 датчиками разности давления, измерение малых расходов

	0	1	2	3	4	5	6	7
0	tгаз, гр текущая температура газа, градусы	Pгаз абс, МПа давление газа абсолютное, МПа	dP, кПа перепад давления основного диапазона, кПа	Qгаз нм3/ч расход газа, норм.м ³ /ч	Qгаз рм3/ч расход газа, раб.м ³ /ч	Тиспр+ время исправной работы прибора, значение нарастающим итогом	Ст плотн стандартная плотность	Диам тр, мм диаметр трубопровода, мм
1	tгаз ср пр и температура газа, среднее значение за предыдущий интервал	Pгаз ср пр и давление газа, среднее значение за предыдущий интервал	dPперек1, кПа перепад давления 1 поддиапазона, кПа	Qгаз н пр ин расход газа, норм.м ³ /ч, значение за предыдущий интервал	Qгаз р пр ин расход газа, раб.м ³ /ч, значение за предыдущий интервал	Тиспр т с время исправной работы прибора, значение за текущие сутки	% CO2 процент содержания углекислого газа	Диам СУ, мм диаметр сужающего устройства, мм
2	tгаз ср пр ч температура газа, среднее значение за предыдущий час	Pгаз ср пр ч давление газа, среднее значение за предыдущий час	dPперек2, кПа перепад давления 2 поддиапазона, кПа	Qгаз н пр ч расход газа, норм.м ³ /ч, значение за предыдущий час	Qгаз р пр ч расход газа, раб.м ³ /ч, значение за предыдущий час	Тиспр пр с время исправной работы прибора, значение за предыдущие сутки	% N2 процент содержания азота	матер тр материал трубопровода (см.табл. Б.1)
3	tгаз ср пр с температура газа, среднее значение за предыдущие сутки	Pгаз ср пр с давление газа, среднее значение за предыдущие сутки	0 осн 1п1 2п2 какой датчик сейчас в работе (0 – датчик основного диапазона, 1 – датчик 1 поддиапазона, 2 – датчик 2 поддиапазона)	Qгаз н пр с расход газа, норм.м ³ /ч, значение за предыдущие сутки	Qгаз р пр с расход газа, раб.м ³ /ч, значение за предыдущие сутки	Тиспр т м время исправной работы прибора, значение за текущий месяц	расч час время формирования суточных архивов	матер СУ материал сужающего устройства (см.табл. Б.1)
4	tгаз ср пр м температура газа, среднее значение за предыдущий месяц	Pгаз ср пр м давление газа, среднее значение за предыдущий месяц	ОткСоотвДиап отказ соответствия диапазона (0 – отказов нет или 1 – есть отказ)	Qгаз н пр м расход газа, норм.м ³ /ч, значение за предыдущий месяц	Qгаз р пр м расход газа, раб.м ³ /ч, значение за предыдущий месяц	Тиспр пр м время исправной работы прибора, значение за предыдущий месяц	расч день время формирования месячных архивов	Эк шерох, мм эквивалент шероховатости трубопровода, мм
5			ОткВыбДиап отказ выбранного диапазона (0 – отказов нет или 1 – есть отказ)	Qгаз нм3+ расход газа, норм.м ³ /ч, значение нарастающим итогом	Qгаз рм3+ расход газа, раб.м ³ /ч, значение нарастающим итогом	Тнешт+ время неисправной работы прибора, значение нарастающим итогом		Спос отбора способ подсоединения сужающего устройства к трубопроводу (0 – фланцевый, 1 – угловой, 2 – трехрадиусный)
6	отказ t отказ датчика температуры (0 – отказов нет или 1 – есть отказ)	отказ P отказ датчика давления (0 – отказов нет или 1 – есть отказ)	отказ dP отказ датчика разности давления (0 – отказов нет или 1 – есть отказ)	Нешт режим (0 – отказов нет или 1 – комплекс работает за пределами точности)	Нешт режим (0 – отказов нет или 1 – комплекс работает за пределами точности)	Тнешт т с время неисправной работы прибора, значение за текущие сутки		
7	вых за tmin выход за минимальную границу диапазона температуры (0 – отказов нет или 1 – значение вне диапазона)	вых за Pmin выход за минимальную границу диапазона давления (0 – отказов нет или 1 – значение вне диапазона)	вых за dPmin выход за минимальную границу диапазона разности давления (0 – отказов нет или 1 – значение вне диапазона)	Qнеш н пр ин расход в нештатном режиме, расход газа, норм.м ³ /ч, значение за предыдущий интервал	Qнеш р пр ин расход в нештатном режиме, расход газа, раб.м ³ /ч, значение за предыдущий интервал	Тнешт пр с время неисправной работы прибора, значение за предыдущие сутки		
8	вых за tmax выход за максимальную границу диапазона температуры (0 – отказов нет или 1 – значение вне диапазона)	вых за Pmax выход за максимальную границу диапазона давления (0 – отказов нет или 1 – значение вне диапазона)	вых за dPmax выход за максимальную границу диапазона разности давления (0 – отказов нет или 1 – значение вне диапазона)	Qнеш н пр ч расход в нештатном режиме, расход газа, норм.м ³ /ч, значение за предыдущий час	Qнеш р пр ч расход в нештатном режиме, расход газа, раб.м ³ /ч, значение за предыдущий час	Тнешт т м время неисправной работы прибора, значение за текущий месяц		
9	tmin, гр температура, минимальное значение шкалы прибора, градусы	Pmin, МПа давление, минимальное значение шкалы прибора, МПа	dPmin, кПа перепад давления, минимальное значение шкалы прибора, кПа	Qнеш н пр с расход в нештатном режиме, расход газа, норм.м ³ /ч, значение за предыдущие сутки	Qнеш р пр с расход в нештатном режиме, расход газа, раб.м ³ /ч, значение за предыдущие сутки	Тнешт пр м время неисправной работы прибора, значение за предыдущий месяц		
10	tmax, гр температура, максимальное значение шкалы прибора, градусы	Pmax, МПа давление, максимальное значение шкалы прибора, МПа	dPmax, кПа перепад давления, максимальное значение шкалы прибора, кПа	Qнеш н пр м расход в нештатном режиме, расход газа, норм.м ³ /ч, значение за предыдущий месяц	Qнеш р пр м расход в нештатном режиме, расход газа, раб.м ³ /ч, значение за предыдущий месяц			
11				Qнеш нм3+ расход в нештатном режиме, расход газа, норм.м ³ /ч, значение нарастающим итогом	Qнеш рм3+ расход в нештатном режиме, расход газа, раб.м ³ /ч, значение нарастающим итогом			

Структура основного меню для комплекса с 3 датчиками разности давления, измерение больших расходов

	0	1	2	3	4	5	6	7
0	tгаз, гр текущая температура газа, градусы	Pгаз абс, МПа давление газа абсолютное, МПа	dP, кПа перепад давления основного диапазона, кПа	Qгаз т нм3/ч расход газа, тыс. норм.м ³ /ч	Qгаз т рм3/ч расход газа, тыс. раб.м ³ /ч	Тиспр+ время исправной работы прибора, значение нарастающим итогом	Ст плотн стандартная плотность	Диам тр, мм диаметр трубопровода, мм
1	tгаз ср пр и температура газа, среднее значение за предыдущий интервал	Pгаз ср пр и давление газа, среднее значение за предыдущий интервал	dPперек1, кПа перепад давления 1 поддиапазона, кПа	Qгаз н пр ин расход газа, тыс. норм.м ³ /ч, значение за предыдущий интервал	Qгаз р пр ин расход газа, тыс. раб.м ³ /ч, значение за предыдущий интервал	Тиспр т с время исправной работы прибора, значение за текущие сутки	% CO2 процент содержания углекислого газа	Диам СУ, мм диаметр сужающего устройства, мм
2	tгаз ср пр ч температура газа, среднее значение за предыдущий час	Pгаз ср пр ч давление газа, среднее значение за предыдущий час	dPперек2, кПа перепад давления 2 поддиапазона, кПа	Qгаз н пр ч расход газа, тыс. норм.м ³ /ч, значение за предыдущий час	Qгаз р пр ч расход газа, тыс. раб.м ³ /ч, значение за предыдущий час	Тиспр пр с время исправной работы прибора, значение за предыдущие сутки	% N2 процент содержания азота	матер тр материал трубопровода (см.табл. Б.1)
3	tгаз ср пр с температура газа, среднее значение за предыдущие сутки	Pгаз ср пр с давление газа, среднее значение за предыдущие сутки	0 осн 1п1 2п2 какой датчик сейчас в работе (0 – датчик основного диапазона, 1 – датчик 1 поддиапазона, 2 – датчик 2 поддиапазона)	Qгаз н пр с расход газа, тыс. норм.м ³ /ч, значение за предыдущие сутки	Qгаз р пр с расход газа, тыс. раб.м ³ /ч, значение за предыдущие сутки	Тиспр т м время исправной работы прибора, значение за текущий месяц	расч час время формирования суточных архивов	матер СУ материал сужающего устройства (см.табл. Б.1)
4	tгаз ср пр м температура газа, среднее значение за предыдущий месяц	Pгаз ср пр м давление газа, среднее значение за предыдущий месяц	ОткСоотвДиап отказ соответствия диапазона (0 – отказов нет или 1 – есть отказ)	Qгаз н пр м расход газа, тыс. норм.м ³ /ч, значение за предыдущий месяц	Qгаз р пр м расход газа, тыс. раб.м ³ /ч, значение за предыдущий месяц	Тиспр пр м время исправной работы прибора, значение за предыдущий месяц	расч день время формирования месячных архивов	Эк шерох, мм эквивалент шероховатости трубопровода, мм
5			ОткВыбДиап отказ выбранного диапазона (0 – отказов нет или 1 – есть отказ)	Qгаз т нм3+ расход газа, тыс. норм.м ³ /ч, значение нарастающим итогом	Qгаз т рм3+ расход газа, тыс. раб.м ³ /ч, значение нарастающим итогом	Тнешт+ время неисправной работы прибора, значение нарастающим итогом		Спос отбора способ подсоединения сужающего устройства к трубопроводу (0 – фланцевый, 1 – угловой, 2 – трехрадиусный)
6	отказ t отказ датчика температуры (0 – отказов нет или 1 – есть отказ)	отказ P отказ датчика давления (0 – отказов нет или 1 – есть отказ)	отказ dP отказ датчика разности давления (0 – отказов нет или 1 – есть отказ)	Нешт режим (0 – отказов нет или 1 – комплекс работает за пределами точности)	Нешт режим (0 – отказов нет или 1 – комплекс работает за пределами точности)	Тнешт т с время неисправной работы прибора, значение за текущие сутки		
7	вых за tmin выход за минимальную границу диапазона температуры (0 – отказов нет или 1 – значение вне диапазона)	вых за Pmin выход за минимальную границу диапазона давления (0 – отказов нет или 1 – значение вне диапазона)	вых за dPmin выход за минимальную границу диапазона разности давления (0 – отказов нет или 1 – значение вне диапазона)	Qнеш н пр ин расход в нештатном режиме, расход газа, тыс. норм.м ³ /ч, значение за предыдущий интервал	Qнеш р пр ин расход в нештатном режиме, расход газа, тыс. раб.м ³ /ч, значение за предыдущий интервал	Тнешт пр с время неисправной работы прибора, значение за предыдущие сутки		
8	вых за tmax выход за максимальную границу диапазона температуры (0 – отказов нет или 1 – значение вне диапазона)	вых за Pmax выход за максимальную границу диапазона давления (0 – отказов нет или 1 – значение вне диапазона)	вых за dPmax выход за максимальную границу диапазона разности давления (0 – отказов нет или 1 – значение вне диапазона)	Qнеш н пр ч расход в нештатном режиме, расход газа, тыс. норм.м ³ /ч, значение за предыдущий час	Qнеш р пр ч расход в нештатном режиме, расход газа, тыс. раб.м ³ /ч, значение за предыдущий час	Тнешт т м время неисправной работы прибора, значение за текущий месяц		
9	tmin, гр температура, минимальное значение шкалы прибора, градусы	Pmin, МПа давление, минимальное значение шкалы прибора, МПа	dPmin, кПа перепад давления, минимальное значение шкалы прибора, кПа	Qнеш н пр с расход в нештатном режиме, расход газа, тыс. норм.м ³ /ч, значение за предыдущие сутки	Qнеш р пр с расход в нештатном режиме, расход газа, тыс. раб.м ³ /ч, значение за предыдущие сутки	Тнешт пр м время неисправной работы прибора, значение за предыдущий месяц		
10	tmax, гр температура, максимальное значение шкалы прибора, градусы	Pmax, МПа давление, максимальное значение шкалы прибора, МПа	dPmax, кПа перепад давления, максимальное значение шкалы прибора, кПа	Qнеш н пр м расход в нештатном режиме, расход газа, тыс. норм.м ³ /ч, значение за предыдущий месяц	Qнеш р пр м расход в нештатном режиме, расход газа, тыс. раб.м ³ /ч, значение за предыдущий месяц			
11				Qнеш т нм3+ расход в нештатном режиме, расход газа, тыс. норм.м ³ /ч, значение нарастающим итогом	Qнеш т рм3+ расход в нештатном режиме, расход газа, тыс. раб.м ³ /ч, значение нарастающим итогом			

Таблица Б.1 Марки стали и коэффициенты аппроксимации для основных материалов

Материал		A _e	B _e	C _e	Материал		A _e	B _e	C _e
код	марка стали				код	марка стали			
1	8	10.9	7.7	-2.4	32	09Г2С	10.68	12.0	0
2	10	10.8	9.0	-4.2	33	40, 45	10.821	17.872	-10.986
3	15	11.1	7.9	-3.9	34	10Г2	9.94	22.667	0
4	15М	10.7	13.0	-13.0	35	35Х	10.179	19.602	-13.338
5	16М	11.1	8.4	-3.7	36	38ХА	12.345	5.433	5.36
6	20	11.1	7.7	-3.4	37	40Х	10.819	15.487	-9.28
7	20М	10.7	13.0	-13.0	38	15ХМ	11.448	12.638	-7.137
8	25	12.2	0.0	0	39	30ХМ,30ХМА	10.720	14.667	0
9	30	10.2	10.4	-5.6	40	25Х1МФ	10.235	18.64	-13.0
10	35	10.2	10.4	-5.6	41	25Х2М1Ф	12.02	8	0
11	Х6СМ	10.1	2.7	0	42	18Х2Н4МА	11.065	11.224	-5.381
12	Х7СМ	10.1	2.7	0	43	38ХН3МФА	11.446	9.574	-4.945
13	12МХ	11.3	3.8	0	44	08Х13	9.971	9.095	-4.115
14	12Х1МФ	10.0	9.6	-6.0	45	12Х13	9.557	11.067	-5.0
15	12Х17	9.4	7.4	-6.0	46	20Х13	9.52	11.333	0
16	12Х18Н9Т	15.6	8.3	-6.5	47	30Х13	9.642	9.6	-4.472
17	12Х18Н10Т, 12Х18Н12Т	16.206	6.571	0	48	10Х14Г14Н4Т	15.22	13.0	0
18	14Х17Н2	9.4	7.5	-7.8	49	08Х18Н10	15.325	11.25	0
19	15ХМА	11.1	8.5	-5.2	50	08Х18Н10Т	15.47	10.5	0
20	15Х1М1Ф	10.4	8.1	-4.4	51	37Х12Н8Г8МФБ	15.8	0	0
21	15Х5М	10.1	2.7	0	52	31Х19Н9МВБТ	16.216	6.4	0
22	15Х12ЕНМФ	9.8	3.0	0	53	06ХН28МДТ	9.153	30.944	-26.478
23	17Х18Н9	15.7	5.7	0	54	20Л	11.66	9.0	0
24	20Х23Н13	15.5	1.7	0	55	25Л	10.75	12.5	0
25	36Х18Н25С2	12.0	10.0	-5.4	56	Нержав 316 (S31600/CF8M)	15.2	6.6	-0.6
26	35Л	10.26	14.0	0	57	Hastelloy C-276	10.8	4.8	0.9
27	45Л	11.6	0	0	58	Monel 400	13.0	8.8	-3.8
28	20ХМЛ	9.83	18.812	-14.191	59	Алюминий (6063-Т6)	22.4	6.3	11.6
29	12Х18Н9ТЛ	16.466	5.36	3.0	60	Нержав 304	14.7	9.8	-7.4
30	15К, 20К	10.8	10.0	0	61	Титан В348 Gr2	8.2	2.9	-0.17
31	16ГС	9.903	20.561	-15.675		Прочие коды	0	0	0

Структура меню архивов для комплекса, измеряющего малые расходы

0	
0	tгаз ч температура газа, архив часовой
1	tгаз с температура газа, архив суточный
2	tгаз м температура газа, архив месячный
3	Pгаз ч давление газа, архив часовой
4	Pгаз с давление газа, архив суточный
5	Pгаз м давление газа, архив месячный
6	Qгаза нм3 ч расход газа, норм.м ³ /ч, архив часовой
7	Qгаза нм3 с расход газа, норм.м ³ /ч, архив суточный
8	Qгаза нм3 м расход газа, норм.м ³ /ч, архив месячный
9	Qгаза нм3 +с расход газа, норм.м ³ /ч, архив суточный, значение нарастающим итогом
10	Qгаза рм3 ч расход газа, раб.м ³ /ч, архив часовой
11	Qгаза рм3 с расход газа, раб.м ³ /ч, архив суточный
12	Qгаза рм3 м расход газа, раб.м ³ /ч, архив месячный
13	Qгаза рм3 +с расход газа, раб.м ³ /ч, архив суточный, значение нарастающим итогом
14	Qнешт нм3 ч расход газа, норм.м ³ /ч, архив часовой, нештатный режим
15	Qнешт нм3 с расход газа, норм.м ³ /ч, архив суточный, нештатный режим
16	Qнешт нм3 м расход газа, норм.м ³ /ч, архив месячный, нештатный режим
17	Qнешт нм3+ с расход газа, норм.м ³ /ч, архив суточный, значение нарастающим итогом, нештатный режим
18	Qнешт рм3 ч расход газа, раб.м ³ /ч, архив часовой, нештатный режим
19	Qнешт рм3 с расход газа, раб.м ³ /ч, архив суточный, нештатный режим
20	Qнешт рм3 м расход газа, раб.м ³ /ч, архив месячный, нештатный режим
21	Qнешт рм3+с расход газа, раб.м ³ /ч, архив суточный, значение нарастающим итогом, нештатный режим
22	Тиспр ч время исправной работы прибора, архив часовой
23	Тиспр с время исправной работы прибора, архив суточный
24	Тиспр м время исправной работы прибора, архив месячный
25	Тнешт ч время неисправной работы прибора, архив часовой
26	Тнешт с время неисправной работы прибора, архив суточный
27	Тнешт м время неисправной работы прибора, архив месячный

Структура меню архивов для комплекса, измеряющего большие расходы

0	
0	tгаз ч температура газа, архив часовой
1	tгаз с температура газа, архив суточный
2	tгаз м температура газа, архив месячный
3	Pгаз ч давление газа, архив часовой
4	Pгаз с давление газа, архив суточный
5	Pгаз м давление газа, архив месячный
6	Qгаза т нм3 ч расход газа, тыс. норм.м ³ /ч, архив часовой
7	Qгаза т нм3 с расход газа, тыс. норм.м ³ /ч, архив суточный
8	Qгаза т нм3 м расход газа, тыс. норм.м ³ /ч, архив месячный
9	Qгаза т нм3 +с расход газа, тыс. норм.м ³ /ч, архив суточный, значение нарастающим итогом
10	Qгаза т рм3 ч расход газа, тыс. раб.м ³ /ч, архив часовой
11	Qгаза т рм3 с расход газа, тыс. раб.м ³ /ч, архив суточный
12	Qгаза т рм3 м расход газа, тыс. раб.м ³ /ч, архив месячный
13	Qгаза т рм3 +с расход газа, тыс. раб.м ³ /ч, архив суточный, значение нарастающим итогом
14	Qнешт нм3 ч расход газа, тыс. норм.м ³ /ч, архив часовой, нештатный режим
15	Qнешт нм3 с расход газа, норм.м ³ /ч, архив суточный, нештатный режим
16	Qнешт нм3 м расход газа, тыс. норм.м ³ /ч, архив месячный, нештатный режим
17	Qнешт нм3+ с расход газа, тыс. норм.м ³ /ч, архив суточный, значение нарастающим итогом, нештатный режим
18	Qнешт рм3 ч расход газа, тыс. раб.м ³ /ч, архив часовой, нештатный режим
19	Qнешт рм3 с расход газа, тыс. раб.м ³ /ч, архив суточный, нештатный режим
20	Qнешт рм3 м расход газа, тыс. раб.м ³ /ч, архив месячный, нештатный режим
21	Qнешт рм3+с расход газа, тыс. раб.м ³ /ч, архив суточный, значение нарастающим итогом, нештатный режим
22	Тиспр ч время исправной работы прибора, архив часовой
23	Тиспр с время исправной работы прибора, архив суточный
24	Тиспр м время исправной работы прибора, архив месячный
25	Тнешт ч время неисправной работы прибора, архив часовой
26	Тнешт с время неисправной работы прибора, архив суточный
27	Тнешт м время неисправной работы прибора, архив месячный

По вопросам продаж и поддержки обращайтесь:

Архангельск (8182)63-90-72
Астана +7(7172)727-132
Астрахань (8512)99-46-04
Барнаул (3852)73-04-60
Белгород (4722)40-23-64
Брянск (4832)59-03-52
Владивосток (423)249-28-31
Волгоград (844)278-03-48
Вологда (8172)26-41-59
Воронеж (473)204-51-73
Екатеринбург (343)384-55-89
Иваново (4932)77-34-06
Ижевск (3412)26-03-58
Иркутск (395) 279-98-46
Киргизия (996)312-96-26-47

Казань (843)206-01-48
Калининград (4012)72-03-81
Калуга (4842)92-23-67
Кемерово (3842)65-04-62
Киров (8332)68-02-04
Краснодар (861)203-40-90
Красноярск (391)204-63-61
Курск (4712)77-13-04
Липецк (4742)52-20-81
Магнитогорск (3519)55-03-13
Москва (495)268-04-70
Мурманск (8152)59-64-93
Набережные Челны (8552)20-53-41
Нижний Новгород (831)429-08-12
Казахстан (772)734-952-31

Новокузнецк (3843)20-46-81
Новосибирск (383)227-86-73
Омск (3812)21-46-40
Орел (4862)44-53-42
Оренбург (3532)37-68-04
Пенза (8412)22-31-16
Пермь (342)205-81-47
Ростов-на-Дону (863)308-18-15
Рязань (4912)46-61-64
Самара (846)206-03-16
Санкт-Петербург (812)309-46-40
Саратов (845)249-38-78
Севастополь (8692)22-31-93
Симферополь (3652)67-13-56
Таджикистан (992)427-82-92-69

Смоленск (4812)29-41-54
Сочи (862)225-72-31
Ставрополь (8652)20-65-13
Сургут (3462)77-98-35
Тверь (4822)63-31-35
Томск (3822)98-41-53
Тула (4872)74-02-29
Тюмень (3452)66-21-18
Ульяновск (8422)24-23-59
Уфа (347)229-48-12
Хабаровск (4212)92-98-04
Челябинск (351)202-03-61
Череповец (8202)49-02-64
Ярославль (4852)69-52-93

Эл. почта krt@nt-rt.ru || Сайт: <https://kreit.nt-rt.ru/>