

По вопросам продаж и поддержки обращайтесь:

Архангельск (8182)63-90-72
Астана +7(7172)727-132
Белгород (4722)40-23-64
Брянск (4832)59-03-52
Владивосток (423)249-28-31
Волгоград (844)278-03-48
Вологда (8172)26-41-59
Воронеж (473)204-51-73
Екатеринбург (343)384-55-89
Иваново (4932)77-34-06
Ижевск (3412)26-03-58
Казань (843)206-01-48

Калининград (4012)72-03-81
Калуга (4842)92-23-67
Кемерово (3842)65-04-62
Киров (8332)68-02-04
Краснодар (861)203-40-90
Красноярск (391)204-63-61
Курск (4712)77-13-04
Липецк (4742)52-20-81
Магнитогорск (3519)55-03-13
Москва (495)268-04-70
Мурманск (8152)59-64-93
Набережные Челны (8552)20-53-41

Нижний Новгород (831)429-08-12
Новокузнецк (3843)20-46-81
Новосибирск (383)227-86-73
Орел (4862)44-53-42
Оренбург (3532)37-68-04
Пенза (8412)22-31-16
Пермь (342)205-81-47
Ростов-на-Дону (863)308-18-15
Рязань (4912)46-61-64
Самара (846)206-03-16
Санкт-Петербург (812)309-46-40
Саратов (845)249-38-78

Смоленск (4812)29-41-54
Сочи (862)225-72-31
Ставрополь (8652)20-65-13
Тверь (4822)63-31-35
Томск (3822)98-41-53
Тула (4872)74-02-29
Тюмень (3452)66-21-18
Ульяновск (8422)24-23-59
Уфа (347)229-48-12
Челябинск (351)202-03-61
Череповец (8202)49-02-64
Ярославль (4852)69-52-93

сайт: www.kreit.nt-rt.ru || эл. почта: krt@nt-rt.ru

**Модуль управления программируемый
МУ-71**

**Руководство по эксплуатации
Т10.00.71 РЭ**

По вопросам продаж и поддержки обращайтесь:

Архангельск (8182)63-90-72
Астана +7(7172)727-132
Белгород (4722)40-23-64
Брянск (4832)59-03-52
Владивосток (423)249-28-31
Волгоград (844)278-03-48
Вологда (8172)26-41-59
Воронеж (473)204-51-73
Екатеринбург (343)384-55-89
Иваново (4932)77-34-06
Ижевск (3412)26-03-58
Казань (843)206-01-48

Калининград (4012)72-03-81
Калуга (4842)92-23-67
Кемерово (3842)65-04-62
Киров (8332)68-02-04
Краснодар (861)203-40-90
Красноярск (391)204-63-61
Курск (4712)77-13-04
Липецк (4742)52-20-81
Магнитогорск (3519)55-03-13
Москва (495)268-04-70
Мурманск (8152)59-64-93
Набережные Челны (8552)20-53-41

Нижний Новгород (831)429-08-12
Новокузнецк (3843)20-46-81
Новосибирск (383)227-86-73
Орел (4862)44-53-42
Оренбург (3532)37-68-04
Пенза (8412)22-31-16
Пермь (342)205-81-47
Ростов-на-Дону (863)308-18-15
Рязань (4912)46-61-64
Самара (846)206-03-16
Санкт-Петербург (812)309-46-40
Саратов (845)249-38-78

Смоленск (4812)29-41-54
Сочи (862)225-72-31
Ставрополь (8652)20-65-13
Тверь (4822)63-31-35
Томск (3822)98-41-53
Тула (4872)74-02-29
Тюмень (3452)66-21-18
Ульяновск (8422)24-23-59
Уфа (347)229-48-12
Челябинск (351)202-03-61
Череповец (8202)49-02-64
Ярославль (4852)69-52-93

сайт: www.kreit.nt-rt.ru || эл. почта: krt@nt-rt.ru

СОДЕРЖАНИЕ

1 ТРЕБОВАНИЯ БЕЗОПАСНОСТИ	5
2 ОПИСАНИЕ ПРИБОРА И ПРИНЦИПОВ ЕГО РАБОТЫ	6
2.1 НАЗНАЧЕНИЕ ПРИБОРА.....	6
2.2 ТЕХНИЧЕСКИЕ ХАРАКТЕРИСТИКИ.....	6
2.3 УСТРОЙСТВО И РАБОТА ПРИБОРА.....	12
2.3.1 <i>Конструкция и общие принципы работы</i>	12
2.3.2 <i>Система параметров</i>	12
2.3.3 <i>Список загружаемых алгоритмов</i>	17
2.3.4 <i>Логические операции над битами</i>	19
2.3.5 <i>Алгоритмы задержек</i>	20
2.3.6 <i>Двухпозиционные законы срабатывания</i>	20
2.3.7 <i>Управление краном</i>	22
2.3.8 <i>Управление резервом двухниточной ГРС</i>	23
2.3.9 <i>Управление дозированием по расходу</i>	25
2.3.10 <i>Алгоритмы ввода</i>	26
2.3.11 <i>Арифметические и прочие операции</i>	27
2.3.12 <i>Формирование аварии с квитированием</i>	27
2.3.13 <i>Генератор импульсов</i>	28
2.3.14 <i>Контроль исправности выходов</i>	29
2.3.15 <i>Генератор длинных импульсов</i>	29
2.4 СОСТАВ ИЗДЕЛИЯ И КОМПЛЕКТНОСТЬ	31
3 ПОДГОТОВКА ПРИБОРА К РАБОТЕ	32
3.1 ПОДКЛЮЧЕНИЕ	32
3.2 НАСТРОЙКА ПАРАМЕТРОВ МУ	37
4 ПОРЯДОК РАБОТЫ	39
4.1 ЧТЕНИЕ ПАРАМЕТРОВ ПО МАГИСТРАЛИ CAN BUS.....	39
4.2 ТЕСТОВЫЙ РЕЖИМ	40
5 ГАРАНТИИ ИЗГОТОВИТЕЛЯ	41
6 ТЕХНИЧЕСКОЕ ОБСЛУЖИВАНИЕ И ТЕКУЩИЙ РЕМОНТ	42
7 ТРАНСПОРТИРОВАНИЕ И ХРАНЕНИЕ	43
8 ТАРА И УПАКОВКА	43
9 МАРКИРОВАНИЕ И ПЛОМБИРОВАНИЕ	43
10 СВИДЕТЕЛЬСТВО О ПРИЕМКЕ	44
11 СВИДЕТЕЛЬСТВО ОБ УПАКОВЫВАНИИ	44
12 ДВИЖЕНИЕ ПРИБОРА ПРИ ЭКСПЛУАТАЦИИ	45
13 УТИЛИЗАЦИЯ	45
ПРИЛОЖЕНИЕ А – Перечень нормативных и технических документов, на которые даны ссылки в РЭ	46
ПРИЛОЖЕНИЕ Б – Пример подключения МУ-71 к узлу управления краном типа ЭПУУ-6	47
ПРИЛОЖЕНИЕ В – Модели прибора	48

Настоящее руководство распространяется на программируемый модуль управления МУ-71 (в дальнейшем – МУ или просто модуль) с версией программы не ниже 06.

Эксплуатационная документация на МУ состоит из настоящего руководства по эксплуатации, совмещенного с формуляром.

По устойчивости и прочности к воздействию условий окружающей среды и механических нагрузок модуль соответствует исполнениям СЗ, Р1, V1 по ГОСТ Р 52931.

Разрешение Федеральной службы по экологическому, технологическому и атомному надзору (Ростехнадзор) № РРС 00-048410 на применение оборудования на опасных производственных объектах вне взрывоопасных зон.

Все записи в настоящем документе производят только чернилами, отчетливо и аккуратно. При вводе прибора в эксплуатацию необходимо отметить дату ввода в эксплуатацию.

Эксплуатирующая организация несёт ответственность за ведение записей во время эксплуатации и хранения изделия. Рекламации на модуль с незаполненным руководством по эксплуатации не принимаются, гарантийный ремонт не производится, гарантийные обязательства аннулируются.

Перечень условных обозначений и сокращений:

- ПО - программное обеспечение
- БД - база данных
- ПК - персональный компьютер типа IBM/PC
- ГРС - газораспределительная станция
- КЗ - короткое замыкание

1 ТРЕБОВАНИЯ БЕЗОПАСНОСТИ

1.1 МУ соответствует требованиям безопасности по ГОСТ Р 51350.

1.2 МУ обеспечивает защиту человека от поражения электрическим током по классу 0 ГОСТ 12.2.007.0.

1.3 К работе с МУ должны допускаться лица, имеющие образование не ниже среднего технического, прошедшие инструктаж по технике безопасности при работе с установками напряжением до 1000 В, ознакомленные с настоящим Руководством по эксплуатации.

1.4 Любые подключения к МУ производить только при отключенном питании.

1.5 До ответственного органа должно быть доведено, что обеспечиваемая прибором защита может быть неэффективной, если прибор эксплуатируют способом, не указанным изготовителем.

2 ОПИСАНИЕ ПРИБОРА И ПРИНЦИПОВ ЕГО РАБОТЫ

2.1 Назначение прибора

Модуль управления входит в систему приборов «ТЭКОН-20» и предназначен для:

- приема до четырех дискретных входных сигналов от внешних устройств и от четырех кнопок, расположенных на передней панели;
- обмена данными (ввода и вывода) с другими модулями через магистраль CAN-BUS при работе в составе системы ТЭКОН-20;
- формирования на основе входной информации и/или времени до четырех дискретных двухпозиционных управляющих выходных сигналов по запрограммированным законам с выполнением арифметических и логических операций.
- индикации состояния входных и выходных дискретных сигналов на светодиодных индикаторах, расположенных на передней панели прибора.

Область применения – системы автоматизации и управления технологическими процессами в различных отраслях промышленности, например газовой (управление кранами на двухниточных ГРС), а также энергетики и коммунального хозяйства, в условиях круглосуточной эксплуатации, отвечающих требованиям категории 3.1 исполнения УХЛ ГОСТ 15150.

2.2 Технические характеристики

2.2.1 Модуль включает в себя:

- Входы: четыре дискретных двоичных, оптоизолированных. Каждый из них может быть сконфигурирован для приема сигнала от датчика одного из трех типов:
 - а) активный, напряжение до 24В (входное сопротивление 50кОм);
 - б) пассивный контакт на напряжение 24В и ток 10мА;
 - в) пассивный слаботочный контакт на напряжение 24В и ток <0,5мА.
- Выходы: четыре дискретных двоичных. Модуль выпускается в трех исполнениях, которые отличаются только электрическим типом выходов. Характеристики приведены в таблице 2.1.
- Высокоскоростной (до 300 кБод) интерфейс последовательного обмена CAN-BUS для обмена в процессе работы данными с другими модулями, а также для возможности начальной настройки модуля с ПК.
- Восемь светодиодных индикаторов на передней панели, отражающих состояние входов и выходов.
- Четыре кнопки для ручного управления соответствующим выходом.

Таблица 2.1 – Электрические характеристики выходов МУ

Параметр	Ед.изм.	Исполнение					
		-01		-02		-03	
Кол-во выходов		4		4		4	
Ключевой элемент		транзистор полевой		симистор		оптореле	
Коммутируемое напряжение нагрузки	V min V max	=6 =35		~12 ~380		=/~5 =350; ~240	
Ток нагрузки	A min	0,005		0,005		0,005	
- длительно	A max	2		1		0,7	
- в течение 1 минуты	A max	3		1,5		1	
Падение напряжения на ключе во вкл. состоянии:	V max						
- при токе нагрузки 50мА		0,007		1,2		1,4	
- при токе нагрузки 1А		0,135		1,5		2,5	
Контроль обрыва нагрузки (в выкл. состоянии)		+		+ (от ~100В)		+	
Контрольный ток	мА	=6В	0,1	~220В	0,5	=/~ 5В	0,5
		=24В	0,5			=/~ 220В	0,5
Защита от КЗ		+		-		-	
Порог защиты от КЗ	А	4		-		-	
Схема включения при пе- реходе через ноль (ZCD)		-		+		-	
Фиксирующие диоды (для индуктивной нагрузки)		+		-		-	
Напряжение изоляции выходов от остальной схемы	В	>1000		>1000		>1000	
Напряжение изоляции выходов друг от друга	В	у нагрузок общий "-"		>1000		>1000	
Время включения	мс max	0,15		при переходе U через ноль		5	
Время выключения	мс max	0,1		при переходе I через ноль		3	
*) условные обозначения: "=" – постоянный ток; "~" – переменный ток; "=/~" – постоянный или переменный ток;							
**) для переменных токов и напряжений указываются действующие значения.							

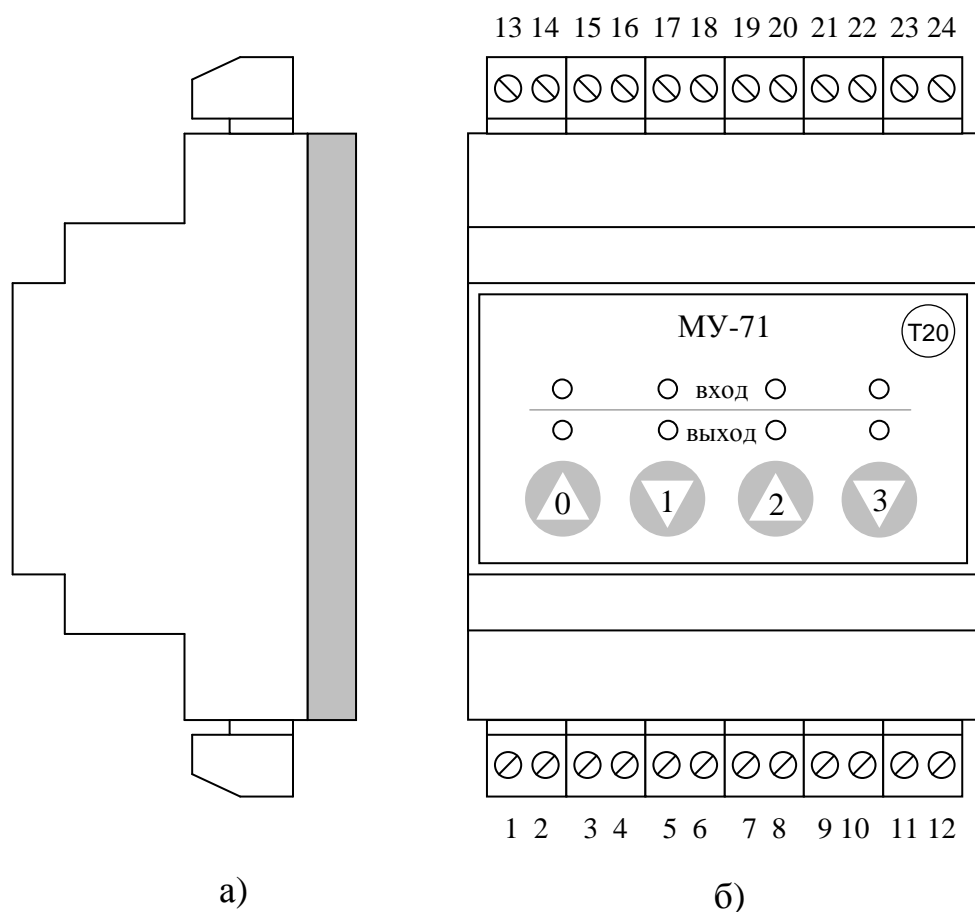


Рисунок 2.1 – Внешний вид и нумерация клемм модуля
а) вид сбоку; б) с передней панели

2.2.2 Модуль выполнен в пластмассовом корпусе фирмы Railtec с креплением на DIN-рейке. Внешний вид представлен на рисунке 2.1.

2.2.3 Питание модуля – источник постоянного тока напряжением $24 \pm 1,5$ В. Потребляемая мощность не более 1,5 Вт.

2.2.4 Модуль обеспечивает программно-аппаратный контроль исправности цепей выходных сигналов (наличие обрывов). Возможность контроля выходов на обрыв есть во всех исполнениях (-01, -02, -03). Принцип действия контроля в том, что в выключенном состоянии выхода через нагрузку пропускается небольшой ток ($\approx 0,5$ мА), по наличию которого делается вывод о целостности цепи нагрузки. Во включенном состоянии выхода обрыв не диагностируется.

2.2.5 Модуль исполнения -01 обеспечивает контроль и защиту от короткого замыкания в нагрузке. Принцип ее действия в том, что при включенном выходе в случае короткого замыкания ключевой элемент (МОП-транзистор) производит линейное ограничение тока и, нагреваясь, автоматически отключается. Восстановление сигнала на выходе после КЗ происходит после нормализации температуры (остывания) ключевого элемента. В выключенном состоянии выхода наличие КЗ не диагностируется.

2.2.6 Изоляция сигнальных электрических цепей относительно цепей питания выдерживает в течение 1 минуты действие испытательного напряжения практически синусоидальной формы амплитудой 500В, частотой от 45 до 65 Гц при нормальных климатических условиях.

2.2.7 Минимально допустимое электрическое сопротивление изоляции электрических цепей питания относительно корпуса составляет не менее 20 МОм при нормальных климатических условиях.

2.2.8 Модуль выполнен на основе микропроцессора, имеющего репрограммируемую память с электрической записью и стиранием информации для занесения настроек пользователя. Сохранение без искажения информации о введенных константах и задачах обеспечивается в течение всего срока службы. Число циклов перезаписи до 100000. Программное обеспечение микропроцессора включает в себя базовое ПО, которое при настройке может быть дополнительно загружаемым ПО.

2.2.9 Базовое программное обеспечение микропроцессора имеется в каждом экземпляре модуля при выпуске с предприятия-изготовителя и выполняет роль операционной системы. Оно обеспечивает:

- Настройку основных параметров модуля с помощью ПК через CAN-BUS интерфейс.
- Ввод входных дискретных сигналов, реакцию на нажатие кнопок, управление светодиодной индикацией, выдачу выходных дискретных сигналов, контроль выходов на обрыв/КЗ.
- Выполнение тестовых режимов с помощью кнопок совместно с ПК через CAN-BUS интерфейс.
- Управление исполнением загружаемых задач.

2.2.10 Модуль обеспечивает программирование (настройку) на конкретный технологический объект. Настройка выполняется с помощью ПК, имеющего цифровой канал связи в стандарте RS-232, через адаптер RS-232 – CAN-BUS, выпускаемый изготовителем модуля, путём задания требуемых констант и загрузки требуемого набора задач. Возможные варианты набора задач содержатся в БД, поставляемой с модулем.

2.2.11 Набор задач вычислений и логики, загружаемый при настройке, связывает между собой состояние входных и выходных сигналов по требуемым пользователю законам. Общее количество загружаемых алгоритмов – до 64. Обзорный перечень имеющихся в БД алгоритмов приведен в таблице 2.2, подробный – в таблице 2.5.

2.2.12 Модуль обеспечивает передачу через интерфейс CAN-BUS любых своих внутренних параметров по запросам внешних устройств, других модулей или ПК.

Таблица 2.2 – Загружаемые алгоритмы модуля

Наименование алгоритма	Количество
Логическое ИЛИ на 2 входа	Любое
Логическое И на 2 входа	Любое
Логическая инверсия	Любое
Исключающее ИЛИ на 2 входа	Любое
RS-триггер	Любое
Арифметическое сложение	Любое
Пересылка (копирование) битового параметра	Любое
Задержка по фронту	Любое
Задержка по спаду	Любое
Задержка по фронту и спаду	Любое
Переключатель	Любое
Срабатывание по «больше» (сравнение параметра с константой)	По числу выходов
Срабатывание по «меньше» (сравнение параметра с константой)	По числу выходов
Сравнение двух параметров	По числу выходов
Срабатывание полосовое (сравнение параметра с двумя константами)	По числу выходов
Позиционное регулирование по времени суток	По числу выходов
Позиционное регулирование по времени суток с учетом выходных и праздничных дней	По числу выходов
Управление краном ГРС (открыть/закрыть)	По числу выходов
Управление резервом двухниточной ГРС	1
Управление дозированием по расходу (2 варианта)	По числу выходов
Формирование аварии с квитированием	По числу выходов
Генератор прямоугольных импульсов (два варианта)	По числу выходов
Ввод параметра по CAN BUS (битовый параметр, целый или плавающий формат, время, дата)	Любое

2.2.13 Модуль обеспечивает возможность индикации состояния входных и выходных сигналов на 8 светодиодах. Состояние входных сигналов отражается соответствующими четырьмя светодиодами, два из которых зеленого свечения и два – красного. Состояние выходных сигналов – еще четырьмя светодиодами (также два зеленого и два красного свечения). Различный цвет обусловлен тем, что при использовании модуля для управления кранами на двухниточных ГРС сигнал на «зеленом» выходе означает «открыть соответствующий кран», а сигнал на «красном» выходе – «закрыть соответствующий кран».

2.2.14 Модуль воспринимает нажатия на кнопки на передней панели. Если выходной сигнал загруженной задачи управления краном или дозатором настроен на один из выходов управления, то нажатие соответствующей кнопки на лицевой панели обеспечивает появление на этом выходе сигнала управления независимо от состояния дискретных входов и значений введенных параметров.

2.2.15 Период повторения расчетов в модуле управления (шаг счета) зависит от количества и типа загруженных задач и всегда кратен целому числу

секунд. При малом числе задач период составляет 1 секунду, при большом числе задач, особенно задач ввода, может увеличиваться до 2-3 секунд.

2.2.16 Счет секунд времени повторения расчетов, а также выдержки времени в задачах задержки, ведется внутренним аппаратно-программным таймером. Шаг задержки составляет 1с в диапазоне от 0 до 255с, точность отсчета 10 мс. Часы реального времени в МУ отсутствуют, и, в случае загрузки задач регулирования по времени и дате, необходимо загрузить еще задачи ввода времени и даты из внешнего модуля, имеющего такую информацию.

2.2.17 Длительность импульса, выдаваемого на дозатор в задаче управления дозированием, устанавливается при настройке в диапазоне от 1 мс до 65535 мс с шагом 1 мс. Отсчет времени импульса ведется внутренним аппаратно-программным таймером, точность отсчета 1 мс.

2.2.18 Каждая из загруженных задач «генератор импульсов» обеспечивает формирование на своем заданном выходе прямоугольных импульсов с заданным периодом и длительностью. Эти параметры задаются при настройке: период как целое число в диапазоне от 1 мс до 65535 мс с шагом 1 мс, длительность в процентах от 0% до 100% как число с плавающей запятой. Импульсы выдаются под управлением внутренних программно-аппаратных счетчиков независимо от периода повторения расчетов. Точность выдачи 1 мс.

2.2.19 Модуль устойчив и прочен к воздействию температуры и влажности окружающего воздуха согласно группе исполнения С3 по ГОСТ Р 52931.

2.2.20 Модуль устойчив и прочен к воздействию атмосферного давления согласно группе исполнения Р1 по ГОСТ Р 52931.

2.2.21 Модуль устойчив и прочен к воздействию механических нагрузок согласно группе исполнения L1 по ГОСТ Р 52931.

2.2.22 Защищенность модуля от проникновения воды и внешних твердых предметов соответствует степени защиты IP20 по ГОСТ 14254.

2.2.23 Модуль прочен к воздействию климатических факторов и механических нагрузок в транспортной таре при транспортировании автомобильным и железнодорожным транспортом, а также авиатранспортом в герметизированных и отапливаемых отсеках в соответствии с ГОСТ Р 52931.

2.2.24 Габаритные размеры модуля не превышают 70x110x60 мм.

2.2.25 Масса не более 0,5 кг.

2.2.26 Средняя наработка на отказ не менее 25000 ч. Критерием отказа является несоответствие требованиям ТУ 4217-022-44147075-12.

2.2.27 Средний срок службы не менее 12 лет. Критерием предельного состояния является превышение затрат на ремонт 50% стоимости нового прибора.

2.2.28 Среднее время восстановления работоспособного состояния не более 4 ч.

2.3 Устройство и работа прибора

2.3.1 Конструкция и общие принципы работы

2.3.1.1 Модуль управления выполнен на основе микроконтроллера семейства x51, снабженного набором вспомогательных устройств для организации ввода входных сигналов, обмена по интерфейсу CAN BUS, индикации, и формирования выходных сигналов.

2.3.1.2 Конструктивно модуль выполнен в пластмассовом корпусе типа Railtec (производство фирмы OKW). Корпус предназначен для щитового крепления на DIN-рельс. Подключение всех внешних связей производится к разъемным клеммным колодкам под винт, расположенным в основании торцевых стенок корпуса. Под четырьмя правыми верхними клеммами (клеммы входов), предусмотрены джамперы для конфигурирования входов. Под клеммой для подключения CAN BUS есть джампер для установки терминирующего резистора (терминатора) на CAN. Назначение клемм и установка джамперов подробнее описаны в разделе 3.1 «Подключение».

2.3.1.3 Принцип работы модуля управления заключается в циклическом повторении под управлением базового ПО последовательности загруженных задач ввода и преобразования информации. Рассчитанные выходные сигналы выдаются базовым ПО на выходы управления и индикации. Частота обновления информации на выходах индикации и управления составляет 100 Гц, при наличии загруженных задач управлением дозированием или генератора импульсов – 1000 Гц. Период повторения расчетов составляет 1-2 секунды.

2.3.2 Система параметров

2.3.2.1 Для доступа на чтение и/или запись ко всем настроечным, расчетным, архивным и прочим данным любых приборов системы «ТЭКОН-20» разработки предприятия «КРЕЙТ», подключенных к магистрали CAN-BUS, в том числе и модуля управления МУ-71, введено понятие системы параметров. Любой прибор в ней является модулем, а его программное обеспечение представляется в виде набора алгоритмов (задач), имеющих в качестве входной и выходной информации параметры. Описание системы параметров хранится в базе данных (БД), первоначально поставляемой предприятием-изготовителем модуля, а затем, в процессе настройки и эксплуатации прибора, дополняемой и изменяемой пользователем. Каждый параметр характеризуется в БД двумя именами (полным и кратким), своим номером в виде четырехзначного шестнадцатиричного числа, назначением, способом доступа, размещением в памяти модуля и внутренним представлением. Возможны простые (одиночные) параметры, а также индексные параметры, являющиеся элементами массивов. Модули на магистрали CAN-BUS адресуются своими сетевыми номерами, которые уникальны в пределах магистрали. Для обращения к конкретному параметру конкретного модуля необходимо выполнить команду чтения или записи, в которой указывается требуемый сетевой номер модуля и требуемый номер

параметра. Если параметр индексный, дополнительно указывается и номер индекса.

2.3.2.2 Исполняемые модулем **задачи** делятся на постоянно присутствующие в любом экземпляре модуля (базовое ПО) и набор подключаемых при настройке дополнительных задач (загружаемое ПО, **гибкие** задачи). В состав базового ПО входит монитор фоновых задач, управляющий работой загруженных задач. Параметры задач с точки зрения своих номеров делятся на **жесткие** и **гибкие**. Все параметры, принадлежащие базовому ПО, являются жесткими и получают свои неизменяемые номера еще при разработке ПО на предприятии-изготовителе. Параметры, принадлежащие загружаемым задачам, получают номера на этапе создания набора загружаемых задач, т.е. на этапе настройки.

2.3.2.3 Модуль управления МУ-71, как и любой другой модуль системы «ТЭКОН-20», имеет свой собственный набор внутренних параметров, служащих для настройки и оценки его работы. Набор основных параметров базового ПО приведен в таблице 2.3. Для создания набора загружаемых задач используется программа «Ромб» Т10.06.102. Для занесения конкретных значений параметров базового ПО и загруженных гибких задач на этапе настройки используется программа «Телепорт» Т10.06.208. Обе программы находятся на диске Т10.06.155; там же размещена и исходная база данных Т10.06.115. Диск входит в комплект поставки МУ. В процессе эксплуатации состояние параметров модуля, как правило, контроля не требует. При необходимости каких-либо проверок доступ к параметрам возможен с помощью той же программы «Телепорт». Подключение ПК к магистрали CAN-BUS может выполняться через адаптер «RS-232 – CAN-BUS» Т10.00.54 производства предприятия «КРЕЙТ», подключаемый к свободному СОМ-порту ПК.

2.3.2.4 По назначению все параметры делятся на следующие группы:

- Заводские константы («ЗК» по таблицам перечня параметров), характеризующие особенности аппаратуры. Значения констант заносятся на предприятии-изготовителе и изменены быть не могут.
- Параметры настройки («НП» по таблицам перечня параметров), обеспечивающие программирование модуля на конкретное применение. Заносятся потребителями в период пуско-наладочных работ через ПК.
- Расчетные параметры («Р» по таблицам перечня параметров), формируемые работающими задачами в процессе эксплуатации и содержащие основные результаты их работы.
- Служебные параметры («С» по таблицам перечня параметров), содержащие информацию, которая может применяться для оценки правильности работы в процессе эксплуатации и ремонтно-профилактических работах.

Таблица 2.3 – Перечень параметров базового ПО модуля управления

Параметр	Наименование параметра		Назначение	Вид *1)	Место *2)	Доступ *3)
	полное	краткое				
1 Системные параметры						
1.1 Настройка интерфейса CAN-BUS						
0000	Сетевой номер	сет Nосн	НП	Ш1	ПЗУД	22
0001	Маска номера (=FFh)	маска	НП	Ш1	ПЗУД	22
0002	Резерв номера (=00h)	рез ном	НП	Ш1	ПЗУД	22
0003	Резерв маски (=00h)	рез маск	НП	Ш1	ПЗУД	22
0004	Конфигурация и скорость (=41E0h)	скорость	НП	Ш2 ^{*10)}	ПЗУД	22
1.2 Общие настройки						
F000	Тип модуля	Тип	ЗК	Ш2	ПЗУП	10
F001	Заводской номер	Зав N	ЗК	Ш2	ПЗУД	13
F002	Версия программы	Прогр	ЗК	Ш1	ПЗУП	20
030A	Номер исполнения	исполн	ЗК	Д1	ПЗУП	20
F004	Очередь загружаемых задач (массив до 64 элементов)	очередь	НП	Ш4	ПЗУД	12
F00A	Таблица параметров загружаемых задач (массив до 256)	пар зад	НП	Ш4	ПЗУД	12
F00B	Таблица описания гибких параметров (массив 256 параметров)	опис гиб	НП	Ш4	ПЗУД	12
2 Входные и выходные сигналы						
0104	Сигнал на входе 0	Вход 0	С	бит	ОЗУ	13
0105	Сигнал на входе 1	Вход 1	С	бит	ОЗУ	13
0106	Сигнал на входе 2	Вход 2	С	бит	ОЗУ	13
0107	Сигнал на входе 3	Вход 3	С	бит	ОЗУ	13
0100	Сигнал на выходе 0	Выход 0	С	бит	ОЗУ	13
0101	Сигнал на выходе 1	Выход 1	С	бит	ОЗУ	13
0102	Сигнал на выходе 2	Выход 2	С	бит	ОЗУ	13
0103	Сигнал на выходе 3	Выход 3	С	бит	ОЗУ	13
0108	Кнопка 0	Кнопка 0	С	бит	ОЗУ	13
0109	Кнопка 1	Кнопка 1	С	бит	ОЗУ	13
010A	Кнопка 2	Кнопка 2	С	бит	ОЗУ	13
010B	Кнопка 3	Кнопка 3	С	бит	ОЗУ	13
3 Контрольные параметры						
F017	Дата	Дата	Р	спец	ОЗУ	12
F018	Время	Время	Р	спец	ОЗУ	12
0300	Состояние отказов	отказы	С	Ш1 ^{*4)}	ОЗУ	10
0301	Копия порта P0	порт P0	С	Ш1 ^{*5)}	ОЗУ	20
0302	Копия порта P1	порт P1	С	Ш1 ^{*6)}	ОЗУ	20
0303	Копия порта P3	порт P3	С	Ш1 ^{*7)}	ОЗУ	20
0309	Копия порта P4	порт P4	С	Ш1	ОЗУ	20
0304	Индикация и управление	ROI	С	Ш1 ^{*8)}	ОЗУ	22
0305	Входы и кнопки	P2I	С	Ш1 ^{*9)}	ОЗУ	20
0308	Длительность цикла	цикл, с	С	Д1	ОЗУ	10
F01A	Работа \ останов	Работа	С	Ш1	ОЗУ	12
F01C	Код пользователя	пользов	С	Ш1	ОЗУ	20
0400-0403	Текущие обрывы выходов 0-3 соответственно	Обр тек	С	бит	ОЗУ	12

Продолжение таблицы 2.3

Параметр	Наименование параметра		Назначение	Вид *1)	Место *2)	Доступ *3)
	полное	краткое				
0404-0407	Хранимые обрывы выходов 0-3 соответственно	Обр нак	С	бит	ОЗУ	12
0408-040В	Текущие КЗ выходов 0-3 соответственно (только в исполнении 01)	КЗ тек	С	бит	ОЗУ	12
040С-040F	Хранимые КЗ выходов 0-3 соответственно (только в исполнении 01)	КЗ нак	С	бит	ОЗУ	12
0410-0413	Текущие суммарные отказы выходов 0-3 соответственно	Отк тек	С	бит	ОЗУ	12
4 Тестовые параметры						
0200	Запуск теста	тест	С	бит	ОЗУ	12
0201	Тест индикации	тест инд	С	бит	ОЗУ	12
0202	Тест кнопок	тест кн	С	бит	ОЗУ	12
0203	Тест выходов управления	тест упр	С	бит	ОЗУ	12

ПРИМЕЧАНИЯ:

1. П – число с плавающей запятой; Ш – шестнадцатиричное число, Д – десятичное число. Цифра обозначает число байт во внутреннем представлении числа. Числа с плавающей запятой имеют формат стандарта IEEE-754 (короткие вещественные числа, 4 байта).
2. ПЗУД, ПЗУП – репрограммируемая память данных и программ соответственно; ОЗУ – внутренняя оперативная память, при отключении питания информация в ней не сохраняется.
3. Первая цифра обозначает уровень доступа на чтение, вторая на запись:
0 – операции нет, 1 – пользователь, 2 – наладчик, 3 – настройщик.
4. Шестнадцатиричное однобайтовое число, двоичные разряды которого являются признаками исправности (состояние «0») или неисправности (состояние «1»):
 - Разряд 1 – неверная контрольная сумма области настроек в ПЗУД;
 - Разряд 2 – неверная контрольная сумма области гибких задач в ПЗУП;
 - Разряд 6 – запрещенная запись в ПЗУ.
5. Шестнадцатиричное однобайтовое число, изображающее состояние порта P0 по двоичным разрядам (состояние «0» - активный сигнал)
 - Разряд 0 – индикация состояния выхода 0;
 - Разряд 1 – индикация состояния выхода 1;
 - Разряд 2 – индикация состояния выхода 2;
 - Разряд 3 – индикация состояния выхода 3;
 - Разряд 4 – индикация состояния входа 0;
 - Разряд 5 – индикация состояния входа 1;
 - Разряд 6 – индикация состояния входа 2;
 - Разряд 7 – индикация состояния входа 3.
6. Шестнадцатиричное однобайтовое число, изображающее состояние порта P1 по двоичным разрядам:
 - Разряд 2 – выход управления 2 (состояние «0» - активный сигнал);
 - Разряд 3 – выход управления 3 (состояние «0» - активный сигнал);
 - Разряд 4 – тестовая перемычка (состояние «0» - установлена).
7. Шестнадцатиричное однобайтовое число, изображающее состояние порта P3 по двоичным разрядам:
 - Разряд 3 – старший разряд кода исполнения;
 - Разряд 5 – младший разряд кода исполнения;
 - Разряд 6 – выход управления 0 (состояние «0» - активный сигнал);
 - Разряд 7 – выход управления 1 (состояние «0» - активный сигнал).

Продолжение таблицы 2.3

Параметр	Наименование параметра		Назначение	Вид *1)	Место *2)	Доступ *3)
	полное	краткое				
8.	Шестнадцатиричное однобайтовое число, изображающее состояние выходных сигналов загружаемых алгоритмов по двоичным разрядам (состояние «1» - активный сигнал)					
	<ul style="list-style-type: none"> • Разряд 0 – выход 0 на индикацию и управление; • Разряд 1 – выход 1 на индикацию и управление; • Разряд 2 – выход 2 на индикацию и управление; • Разряд 3 – выход 3 на индикацию и управление; • Разряд 4 – индикация состояния входа 0; • Разряд 5 – индикация состояния входа 1; • Разряд 6 – индикация состояния входа 2; • Разряд 7 – индикация состояния входа 3. 					
9.	Шестнадцатиричное однобайтовое число, изображающее состояние входных сигналов загружаемых алгоритмов по двоичным разрядам (состояние «1» - активный сигнал)					
	<ul style="list-style-type: none"> • Разряд 0 – кнопка 0; • Разряд 1 – кнопка 1; • Разряд 2 – кнопка 2; • Разряд 3 – кнопка 3; • Разряд 4 – вход 0; • Разряд 5 – вход 1; • Разряд 6 – вход 2; • Разряд 7 – вход 3. 					
10.	Шестнадцатиричное двухбайтовое число, определяющее конфигурацию и скорость передачи данных по CAN BUS. Конфигурацию при настройке изменять не рекомендуется, а скорость устанавливается по таблице 2.4.					

Таблица 2.4 – настройка скорости CAN-BUS

Скорость, кБод	Код параметра 0004
300	41E0
150	43E0
100	45E0
50	4BE0
20	5DE0

2.3.3 Список загружаемых алгоритмов

2.3.3.1 Отбор загружаемых алгоритмов из базы данных, их конфигурирование, настройка и загрузка в модуль управления выполняется либо на предприятии-изготовителе по спецификации конкретного заказчика, либо, по согласованию с заказчиком, им самим на этапе пусконаладочных работ. Эта операция выполняется на ПК с помощью поставляемой с модулем программы «Система визуального программирования Ромб».

2.3.3.2 Перечень основных загружаемых алгоритмов модуля управления, имеющихся в БД, приведен в таблице 2.5.

Таблица 2.5 – Перечень загружаемых алгоритмов модуля управления

Номер алгоритма		Наименование		Параметры	
внеш-ний (в БД)	внутрен-ний	полное	краткое	входные	выходные
Логические операции над битами, см. 2.3.4					
006E	01	«ИЛИ» $X1 \vee X2 \rightarrow Y$	$Y=X1 \vee X2$	X, X1, X2 - битовые	Y – битовый
019A	02	«И» $X1 \& X2 \rightarrow Y$	$Y=X1 \& X2$		
006A	12	Исключающее «ИЛИ»	$X1(+)X2$		
0073	03	«НЕ» $\wedge X \rightarrow Y$	$Y=\wedge X$		
0133	05	Пересылка $X \rightarrow Y$	Копия		
007A	04	RS-триггер	триггер	см. 2.3.4.3	
Задержки битовых параметров, см. 2.3.5					
0134	0A	Задержка по фронту и спаду $X \rightarrow Y$ (Тзад,Тзад)	$Y=X(T,T)$	X – битовый, Тзад – целый 1 байт	Y - битовый
0135	08	Задержка по фронту $X \rightarrow Y$ (Тзад, 0)	$Y=X(T,0)$		
0136	09	Задержка по спаду $X \rightarrow Y$ (0, Тзад)	$Y=X(0,T)$		
Двухпозиционные законы срабатывания, см. 2.3.6					
0137	0C	Срабатывание по «больше» $Y=1$ при $X>K$	больше	X, K – с плавающей запятой (X в ОЗУ, K в ПЗУД)	Y - битовый
0138	0D	Срабатывание по «меньше» $Y=1$ при $X<K$	меньше		
013A	12	Сравнение $Y=1$ при $X1>X2$	сравнен	X1, X2 – с плавающей запятой	Y - битовый
0139	0E	Полосовое срабатывание $Y=f(X, K_{\text{вкл}}, K_{\text{выкл}})$	полоса	X, K _{вкл} , K _{выкл} – с плавающей запятой (X в ОЗУ, K _{вкл} и K _{выкл} в ПЗУД)	Y - битовый, см. 2.3.6.4
013B	0F	Регулирование по времени $Y=f(T, T1, T2)$	Рег врем	T, T1, T2 – время ЧЧ:ММ	Y - битовый, см. 2.3.6.5
013C	10	Регулирование по времени с выходными $Y=f(T, T1, T2, P)$	врем вых	T, T1, T2 – время ЧЧ:ММ P – выходные	Y - битовый, см. 2.3.6.6
Арифметические и прочие операции					
0030	0B	Сложение $Y=X1+X2$	$Y=X1+X2$	с плавающей запятой, в ОЗУ	
0121	07	Переключатель $Y=f(X0, X1, P)$	перекл	X0, X1 с плавающей запятой, P битовый	Y с плавающей запятой, см. 2.3.11
Специальные законы управления					
013D	14	Управление краном (открыть/закрыть)	Кран	см. 2.3.7	
013E	15	Управление резервом двухниточной ГРС	Резерв	см. 2.3.8	
0145	16	Дозирование по накапливаемому расходу	Дозир	см. 2.3.9	

Продолжение таблицы 2.5

Номер алгоритма		Наименование		Параметры	
внешний (в БД)	внутренний	полное	краткое	входные	выходные
0146	17	Дозирование по текущему расходу	ДозирТ	см. 2.3.9	
0141	06	Формирование аварии с квитированием	АварКвит	см. 2.3.12	
0144	13	Генератор импульсов	Ген Имп	см. 2.3.13	
0147	1F	Генератор длинных импульсов	ГенДлИмп	см. 2.3.15	
Ввод параметров по CAN BUS, см. 2.3.10					
027B	18	Ввод параметра с плавающей запятой	Вв плав		
027C	19	Ввод целого параметра 2 байта	Ввод2		
027D	1A	Ввод целого параметра 1 байт	Ввод1		
027E	1B	Ввод битового параметра	Ввод бит		
027F	1C	Ввод 16-ричного параметра 4 байта	Вв4 HEX		
0280	1D	Ввод времени	Вв4 врем		
0281	1E	Ввод даты	Вв4 дата		

2.3.4 Логические операции над битами

2.3.4.1 Логические функции выполняют операции над произвольными входными битовыми параметрами, результат операции помещают в выходной битовый параметр. Все параметры могут быть назначены как «жесткими», так и «гибкими». Логические операции выполняются по классическим правилам алгебры логики, т.е. значение параметра «1» означает «истина», а значение «0» - ложь.

2.3.4.2. Алгоритмы ИЛИ, И, исключающего ИЛИ, инверсии и копирования пояснений не требуют. Алгоритм RS-триггера описан ниже.

2.3.4.3 Алгоритм RS-триггера имеет два входа – установки S и сброса R, два выхода – прямой Y и инверсный Z и реализует следующую функцию:

- при S=1 & R=0 $Y \rightarrow 1, Z \rightarrow 0,$
- при R=1 & S=0 $Y \rightarrow 0, Z \rightarrow 1,$
- при S=0 & R=0 состояние Y и Z не изменяется,
- при R=1 & R=1 состояние Y и Z не определено.

Минимальная длительность импульса на входе S или R – один цикл работы программы, т.е. 1-2 секунды.

2.3.4.4 Если входной битовый параметр для логической операции вырабатывается в другом модуле, подключенном к интерфейсу CAN BUS, он должен быть предварительно введен в модуль управления, для чего в состав его загружаемого ПО включается соответствующий алгоритм ввода 027E.

2.3.5 Алгоритмы задержек

2.3.5.1 Алгоритмы задержек присваивают выходному битовому параметру Y значение входного битового параметра X с задержкой по фронту и/или спаду. Фронтом считается переход входного параметра из состояния «0» в состояние «1», спадом – обратный переход. Время задержки Tзад может устанавливаться при настройке в пределах от 0 до 255 секунд с шагом 1 секунда.

2.3.5.2 В алгоритме 0135 «задержка по фронту» спад проходит без задержки. В алгоритме 0136 «задержка по спаду» передний фронт проходит без задержки.

2.3.6 Двухпозиционные законы срабатывания

2.3.6.1 Алгоритмы законов срабатывания с 0137 по 013A выполняют операции над параметрами, представленными в форме с плавающей запятой; алгоритмы 013B и 013C – над текущим временем с возможным учетом даты. Поскольку таких собственных параметров в модуле нет, они должны быть введены из других модулей через интерфейс CAN BUS, для чего в состав загружаемого ПО должны быть включены соответствующие алгоритмы 027B, 0280, 0281.

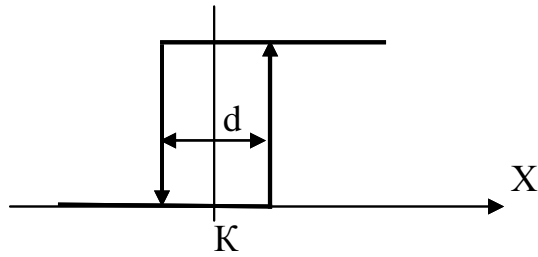
2.3.6.2 Для того, чтобы исключить многократные переключения при нахождении параметра с плавающей запятой у границы срабатывания, в алгоритмы введена зона гистерезиса задаваемой при настройке ширины.

2.3.6.3 Алгоритмы законов срабатывания 0137, 0138, 013A одностипны и выполняют сравнение двух параметров, представленных в форме с плавающей запятой, а результат сравнения помещают в качестве выходного битового параметра. Алгоритмы 0137 и 0138 сравнивают параметр X, размещенный в ОЗУ, с параметром K, размещенным в ПЗУД и являющимся константой. В алгоритме 013A оба параметра находятся в ОЗУ.

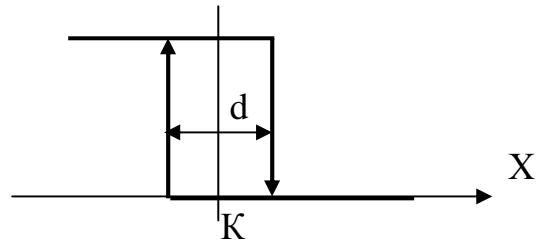
Регулирование по закону «больше» в алгоритме 0137 выполняется в соответствии с рисунком 2.2, вариант «а». Регулирование по закону «меньше» в алгоритме 0138 выполняется в соответствии с рисунком 2.2, вариант «б». Сравнение параметров в алгоритме 013A выполняется в соответствии с рисунком 2.2, вариант «ж».

2.3.6.4 Регулирование по закону полосового переключения выполняется сравнением произвольного параметра «X» с заданными уставками «K_{вкл}» и «K_{выкл}» в соответствии с рисунком 2.2, варианты «в» и «г».

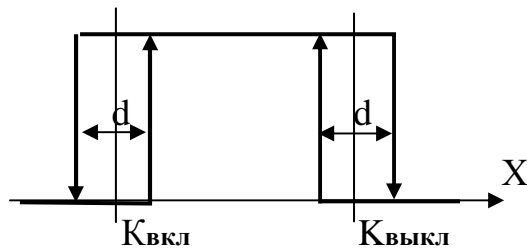
2.3.6.5 Переключение по времени в алгоритме 013В выполняется сравнением текущего времени «Т», выраженного в часах и минутах, с заданными уставками «Т_{вкл}» и «Т_{выкл}» в соответствии с рисунком 2.2, варианты «д» и «е». Как указано выше, значение текущего времени должно вводиться из другого модуля.



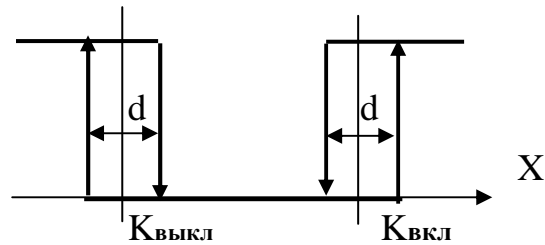
а) переключение по «больше»



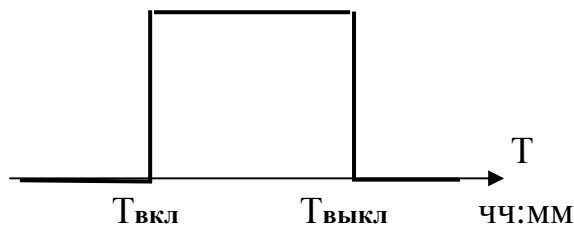
б) переключение по «меньше»



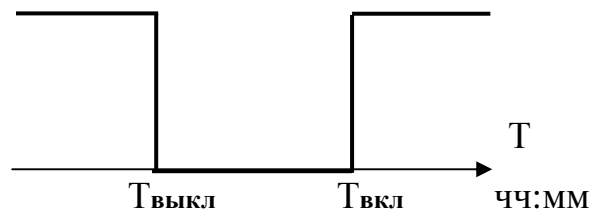
в) переключение полосовое,
 $K_{вкл} < K_{выкл}$



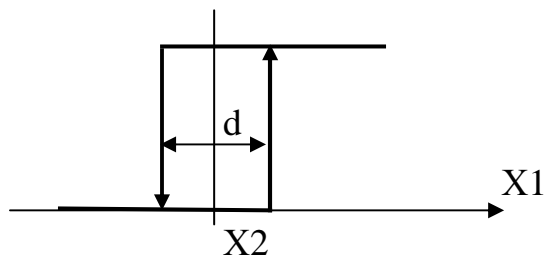
г) переключение полосовое,
 $K_{выкл} < K_{вкл}$



д) включение по времени,
 $T_{вкл} < T_{выкл}$



е) выключение по времени,
 $T_{выкл} < T_{вкл}$



ж) сравнение двух параметров

Рисунок 2.2 – двухпозиционные законы срабатывания

2.3.6.6 Вариант регулирования по времени с учетом выходных и праздничных дней в алгоритме 013С выполняет переключение в соответствии с рисунком 2.2, варианты «д» и «е», только в рабочие дни, с понедельника по пят-

ницу. В выходные дни (суббота, воскресенье) и в праздничные дни в течение всех суток выходной параметр принимает «ночное» значение. Праздничными днями, согласно текущему законодательству Российской Федерации, являются:

- 1, 2, 3, 4, 5, 7 января;
- 23 февраля;
- 8 марта;
- 1, 9 мая;
- 12 июня;
- 4 ноября.

Эти даты хранятся как константы в памяти программ модуля. Возможность оперативного переноса выходных дней отсутствует.

2.3.7 Управление краном

2.3.7.1 Алгоритм управления краном ГРС в ответ на импульсный входной битовый сигнал перестановки (открытия или закрытия) вырабатывает на определенное время сигнал на выбранном выходе модуля управления. Запуск осуществляется по переднему фронту входного сигнала, длительность входного сигнала безразлична, но менее одного цикла расчета, т.е. 1-2 секунды. Выходной сигнал удерживается до тех пор, пока либо не появится битовый сигнал готовности (сигнал от датчика обратной связи, например, от концевого выключателя открытия или закрытия крана), либо не будет исчерпано устанавливаемое при настройке допустимое время перестановки крана. В последнем случае будет выработан битовый признак неисправности крана, который удерживается до прихода нового входного импульса на перестановку крана.

2.3.7.2 Для отладочных целей алгоритм управления краном имеет возможность выдачи выходного сигнала не только по заданному при настройке импульсу перестановки, но и от кнопки на лицевой панели модуля. Если выходной сигнал алгоритма при настройке связан с выходом «i», где $i=0..3$, т.е. является параметром 010i, то и нажатие кнопки с номером «i» запускает его в работу. Нумерация кнопок показана на рис. 2.1, б.

2.3.7.3. Импульсный входной сигнал перестановки может быть либо настроен на один из дискретных входов МУ, либо выработан в другом загруженном алгоритме, например, в алгоритме резервирования двухниточной ГРС, Возможен ввод параметра и из другого модуля через дополнительно загруженный алгоритм 027E.

2.3.7.4 Допустимое время перестановки крана устанавливается при настройке в диапазоне от 0 до 255с с шагом 1с и хранится в ПЗУД.

2.3.7.5 Аварийный сигнал о неисправности крана, как правило, к индикаторам «не привязан» и должен считываться внешними модулями через интерфейс CAN BUS.

2.3.8 Управление резервом двухниточной ГРС

2.3.8.1 Алгоритм управления резервом двухниточной ГРС предусматривает автоматический переход на исправную резервную нитку ГРС с соответствующей аварийной сигнализацией при длительном появлении сигнала о недопустимо высоком или недопустимо низком выходном давлении газа. Переход осуществляется выдачей импульса на открытие крана резервной нитки ГРС и выдачей импульса на закрытие крана исходной рабочей нитки.

2.3.8.2 Битовые сигналы о выходе давления газа за допуск могут, в зависимости от проекта и настройки алгоритма, либо подаваться на дискретные входы МУ от электроконтактных датчиков давления, либо вырабатываться другими загруженными алгоритмами МУ или внешних модулей путем измерения давления (только во внешних модулях) и сравнения его величины с допусками по минимуму и максимуму. Выходные сигналы перестановки кранов могут использоваться загруженными в МУ алгоритмами управления кранами.

2.3.8.3 Аварийные сигналы, вырабатываемые алгоритмом, как правило, к индикаторам «не привязаны» и должны считываться внешними модулями через интерфейс CAN BUS. Для сброса аварийных сигналов предусмотрен вспомогательный битовой входной импульсный сигнал «сброс аварии»; он всегда очищает выходной признак аварии соседней нитки, оставляя без изменения признак аварии используемой в данный момент нитки. Кроме того, очищается аварийный признак «нет резерва».

2.3.8.4 Допустимое время срабатывания по выходу давления за нижний и верхний пределы, а также время восстановления давления в результате открытия крана резервной нитки после снижения давления, устанавливаются при настройке в диапазоне от 0 до 255с с шагом 1с и хранятся в ПЗУД.

2.3.8.5 Алгоритм управления резервом в МУ может быть загружен только один раз, хотя, возможно, и совместно с другими необходимыми алгоритмами. Как правило, это должны быть алгоритмы закрытия и открытия обоих кранов.

2.3.8.6 В исходном состоянии при включении питания МУ рабочей назначается первая нитка, вторая нитка в резерве. Предполагается (но не проверяется), что входной кран первой нитки был открыт ранее, входной кран второй нитки закрыт; сигналов управления и признаков аварии нет, давление газа находится в норме. Алгоритм состоит из двух последовательно выполняющихся частей, проверяющих нахождение давления газа в допуске сначала по минимуму, затем по максимуму. Одновременное наличие двух сигналов выхода за допуск предполагается невозможным, и выход за максимум проверяется лишь в том случае, если сигнал выхода за минимум отсутствует.

2.3.8.7 При появлении входного сигнала «давление газа низкое» начинается отсчет времени задержки срабатывания. При достижении заданной величины задержки выдается сигнал на открытие крана второй нитки. Этот сигнал будет обрабатываться алгоритмом открытия крана, что при нормальной его работе, через некоторое время, не превышающее заданное время восстановления

давления, должно привести к увеличению давления газа и исчезновению входного сигнала «давление низкое». С этого момента происходит переключение алгоритма на работу от второй нитки, выдается сигнал на закрытие крана первой нитки, формируется сигнал «авария первой нитки». Сигнал на закрытие крана первой нитки начинает обрабатываться соответствующим алгоритмом, уже без контроля в алгоритме резервирования, и на следующем цикле расчета он снимается. Сигнал об аварии первой нитки существует до появления входного сигнала его сброса.

2.3.8.8. Если в течение заданного времени восстановления давления входной сигнал «давление газа низкое» так и не исчез, это говорит о бессмысленности переключения на вторую нитку. По истечении этого времени сигнал на открытие крана второй нитки снимается, устанавливается сигнал на закрытие крана этой нитки, вырабатывается признак «авария второй нитки». Сигнал на закрытие крана подхватывается соответствующим алгоритмом управления краном, поэтому на следующем цикле работы сигнал на закрытие крана снимается. Устанавливается признак «нет резерва». Далее система остается в таком положении до тех пор, пока не будут сброшены сигналы «авария второй нитки» и «нет резерва», тогда повторится попытка переключения на вторую нитку. Если исчезнет признак «давление газа низкое», то работа алгоритма от первой нитки также восстановится, однако аварийные признаки останутся до внешнего сброса.

2.3.8.9 Если сигнал «давление газа низкое» отсутствует, то при работе от любой нитки проверяется состояние сигнала «давление газа высокое». При появлении такого сигнала начинается отсчет времени задержки срабатывания. При достижении заданной величины задержки выдается сигнал на закрытие крана первой нитки с одновременной установкой сигнала «авария первой нитки». Сигнал на закрытие крана будет подхвачен алгоритмом управления краном, поэтому уже на следующем цикле работы он снимается. Пока входной сигнал «давление газа высокое» не исчезнет, алгоритм резервирования больше никаких действий предпринимать не будет.

2.3.8.10. Когда в результате закрытия крана первой нитки давление газа войдет в допуск и сигнал «давление газа высокое» исчезнет, при исправной второй нитке произойдет переключение алгоритма на работу от нее с выдачей сигнала на открытие ее крана. На следующем цикле сигнал открытия будет снят, поскольку он уже подхвачен алгоритмом управления краном, и алгоритм будет продолжать работать от второй нитки, больше не предпринимая никаких действий. Авария первой нитки снимается только за счет появления входного сигнала сброса.

2.3.8.11 Когда в результате закрытия крана первой нитки давление газа входит в допуск, но вторая нитка неисправна, переключение на нее не производится, вырабатывается признак «нет резерва». Признак снимается только внешним сигналом сброса.

2.3.8.12 При работе от второй нитки, независимо от причин переключения на нее, после восстановления исправности первой нитки принудительное переключение алгоритма на работу от нее невозможно. Автоматический обратный переход на работу от первой нитки произойдет только по выходу давления газа за допуск аналогично описанным выше прямым переходам.

2.3.9 Управление дозированием по расходу

2.3.9.1 Задачи управления дозированием вырабатывают на назначенном выходе управления МУ импульс заданной длительности после прохождения заданного количества какого-либо энергоносителя. Например, задача может использоваться для включения капельного одоризатора после прохождения заданного объема природного газа. Длительность импульса открытия задается при настройке в диапазоне от 1 до 65535 миллисекунд с шагом 1мс и хранится в ПЗУД. Расход энергоносителя считывается из внешнего модуля.

2.3.9.2 Управление дозированием в МУ возможно по двум алгоритмам:

- алгоритм 0145 – с использованием накопленного за определенный период приращения расхода (например, природного газа в м³, преимущественно при совместной работе с ТЭЖОН-19);
- алгоритм 0146 – с использованием мгновенного значения текущего расхода в единицах за час (например, природного газа в м³/час, преимущественно при работе с расходомерами других типов).

2.3.9.3 При использовании алгоритма 0145 для считывания накопленного расхода из того модуля на магистрали CAN BUS, который его вычисляет, в МУ должен быть дополнительно загружены две задачи на основе алгоритма 027В «ввод параметра с плавающей запятой». Они должны считывать расход, накапливаемый за определенный отрезок времени – за измерительный интервал, за час, сутки и т.д., причем первый из них является основным и содержит расход за текущий отрезок времени $G_{тек}$, а второй – вспомогательным и содержит расход за одноименный предыдущий отрезок времени $G_{пред}$. Вид отрезка времени настройщик определяет, исходя из предполагаемых расходов. Ссылаться на расход за сутки, месяц или вообще на общий интеграл расхода не рекомендуется, т.к. большие числа имеют меньшую точность представления младших разрядов. Приращение расхода dG (ед.) на каждом i -м цикле вычисляется следующим образом. Вначале определяется приращение текущего считанного расхода:

$$dG = G_{тек}(i) - G_{тек}(i-1).$$

Если dG отрицательно, это означает, что в вычисляющем расход модуле завершился очередной период, и величина dG корректируется с учетом того, что накопленный за период расход был только что переписан в параметр «за предыдущий период»:

$$dG = dG + G_{пред}(i).$$

2.3.9.4 При использовании алгоритма 0146 в МУ должна быть дополнительно загружена задача на основе алгоритма 027В «ввод параметра с плавающей запятой» для считывания текущего расхода $G_{тек}$ (в ед/час, ед/с и т.п.) из того модуля на магистрали CAN BUS, который вычисляет или транслирует его. Приращение расхода dG (ед.) на каждом i -м цикле вычисляется путем интегрирования текущего значения расхода по формуле:

$$dG = G_{тек} * K_{прив} * dT / 3600,$$

где $K_{прив}$ – коэффициент приведения расхода к размерности ед/час;
 dT – длительность цикла работы МУ, секунд.

Константа $K_{прив}$ должна быть назначена при настройке в зависимости от единиц измерения текущего расхода, принятых во внешнем модуле:

$$K_{прив} = \begin{cases} 1 & \text{ед/час} & \text{(например, м}^3\text{/час)} \\ 3600 & \text{ед/с} & \text{(например, м}^3\text{/с)} \\ 1/1000 & 0.001\text{ед/час} & \text{(например, л/час)} \\ 3.6 & 0.001\text{ед/с} & \text{(например, л/с)}. \end{cases}$$

2.3.9.5 Далее алгоритмы работают одинаково. Выполняется накопление расхода на импульс дозатора $G_{доз}$:

$$G_{доз} = G_{доз} + dG.$$

Накопленный расход $G_{доз}$ сравнивается с заданной величиной $G_{имп}$. Если расход еще не достиг величины $G_{имп}$, работа алгоритма завершается. В противном случае вырабатывается импульс заданной длительности на заданном выходе, а накопленное значение $G_{доз}$ списывается:

$$G_{доз} = \begin{cases} G_{доз} - G_{имп} & \text{при } G_{доз} < 2 * G_{имп} \\ 0 & \text{при } G_{доз} \geq 2 * G_{имп} \text{ (для безопасности)}. \end{cases}$$

Величина $G_{имп}$ задается при настройке как положительное число с плавающей запятой и хранится в ПЗУД.

2.3.9.6 Подобно алгоритму управления краном, для отладочных целей алгоритмы управления дозированием имеют возможность выдачи выходного сигнала не только по заданному при настройке закону, но и от кнопки на лицевой панели МУ. Если выходной сигнал алгоритма при настройке связан с выходом « i », где $i=0..3$, т.е. является параметром 010 i , то и нажатие кнопки с номером « i » выдаст импульс на дозатор. Нумерацию кнопок см. в 2.3.7.2.

2.3.10 Алгоритмы ввода

2.3.10.1 Все алгоритмы с номерами от 027В по 0281 исполняются однотипно и разделены только по длине и типу выходного параметра. Они осуществляют ввод параметра с заданным при настройке номером из внешнего по отношению к МУ модуля с заданным сетевым номером, подключенного к той же магистрали CAN BUS, что и МУ. Результат ввода помещается в выходной параметр известного типа, совпадающего с типом вводимого параметра:

- алгоритм 027В – с плавающей запятой;
 - алгоритм 027Е – битовый;
 - алгоритм 027С – целый два байта
 - алгоритм 027D – целый один байт
- (пока не используются);
- алгоритм 027F – 4-байтовый шестнадцатиричный
 - алгоритм 0280 – время;
 - алгоритм 0281 – дата.

2.3.10.2 Дополнительно в алгоритмах ввода формируется выходной битовый параметр «исправность обмена». Если обмен прошел без сбоев, ему присваивается нулевое значение, в противном случае – единичное. При необходимости с помощью параметров исправности обмена могут формироваться общие признаки исправности МУ.

2.3.10.3 Для удобства работы с программами верхнего уровня рекомендуется выходному параметру «время» алгоритма 0280 присвоить стандартный жесткий номер F018, а выходному параметру «дата» алгоритма 0281 – стандартный жесткий номер F017. Выходные параметры остальных алгоритмов могут иметь произвольные «гибкие» номера.

2.3.11 Арифметические и прочие операции

2.3.11.1 Задача на основе алгоритма 0030 «сложение арифметическое» выполняет сложение двух параметров X1 и X2, представленных в форме с плавающей запятой, и помещает результат в параметр Y, также имеющий форму представления с плавающей запятой.

2.3.11.2 Задача на основе алгоритма 0121 «переключатель» выбирает один из двух параметров в форме с плавающей запятой X0 и X1 в зависимости от величины битового параметра P:

$$Y = \begin{cases} X0 & \text{при } P=0 \\ X1 & \text{при } P=1. \end{cases}$$

2.3.12 Формирование аварии с квити́рованием

2.3.12.1 Задача на основе алгоритма 0141 «формирование аварии с квити́рованием» присваивает выходному битовому параметру Y «авария» значение «1» при любом изменении состояния входного четырехбайтового шестнадцатиричного параметра X «входной набор», видимом через маску M «маска». В качестве побитно рассматриваемого входного набора может применяться, например, введенный из ТЭКОН-19 выходной параметр алгоритма 0289 «объединение 32 бит в один параметр». В формировании сигнала аварии будут участвовать только те битовые сигналы входного набора X, для которых одноименные двоичные разряды в маске M установлены в «1»; остальные битовые сигналы входного набора игнорируются.

2.3.12.2 Выданный сигнал аварии может быть снят только путем подачи сигнала квитирования независимо от последующего состояния входного набора, первоначально вызвавшего появление аварии. Сигналом квитирования может служить произвольный битовый параметр в виде одиночного импульса длительностью не менее одного цикла расчета МУ-71, например, сигнал нажатия кнопки на лицевой панели МУ или введенный извне параметр. Квитирование происходит в момент выявления переднего фронта сигнала, т.е. при переходе его из состояния «0» в состояние «1». При квитировании запоминается текущее состояние входного набора сигналов, видимое через маску, а сигнал аварии сбрасывается в состояние «0». Любое последующее изменение состояния входного набора относительно запомненного при квитировании (кроме полного исчезновения всех видимых сигналов) вновь вызывает появление сигнала аварии.

2.3.13 Генератор импульсов

2.3.13.1 Задача на основе алгоритма 0144 «генератор импульсов» обеспечивает формирование на заданном выходе последовательности прямоугольных импульсов с заданным периодом $T_{и}$ и длительностью $D_{и}$ (см. рисунок 2.3). Период и длительность задаются для каждого генератора независимо: период как целое число в диапазоне от 1 мс до 65535 мс с шагом 1мс, длительность в процентах от 0% до 100% в форме с плавающей запятой.

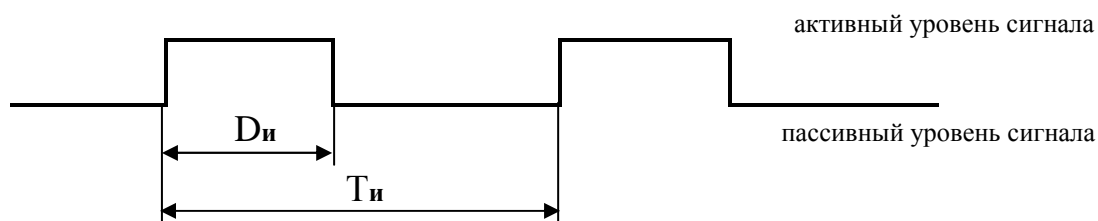


Рисунок 2.3 – выход генератора импульсов

2.3.13.2 Задача генератора выполняется как обычная фоновая, она только подготавливает данные для работы внутренних программно-аппаратных счетчиков. Эти счетчики работают, а импульсы выдаются под управлением таймера 1000 Гц независимо от периода повторения расчетов в МУ.

2.3.13.3 В задаче предусмотрен битовый настроечный параметр, состояние «0» которого разрешает формирование импульсов на выходе, а состояние «1» временно запрещает его. При этом выходной сигнал устанавливается в состояние, обусловленное параметром «заданное состояние выхода при запрете». Появление сигнала запрета вначале выявляется фоновой задачей генератора, которая устанавливает внутренний «флажок», проверяемый в программе таймера только в момент окончания очередного периода импульса. Исчезновение сигнала запрета также вначале выявляется фоновой задачей генератора; она снимает внутренний «флажок», проверяемый в программе таймера сразу же. Таким образом, реально запрет и разрешение импульсов выполняются с некоторой задержкой.

2.3.13.4 Если заданная длительность равна в нулю или отрицательна, формирование импульсов прекращается. Выход устанавливается в состояние,

аналогичное запрету формирования импульсов. Если заданная длительность равна или превышает 100%, выход постоянно будет в активном состоянии.

2.3.14 Контроль исправности выходов

2.3.14.1 На каждом шаге работы модуля проводится программно-аппаратная проверка исправности цепей выходных сигналов на обрыв (во всех исполнениях модуля) и на короткое замыкание (только в исполнении 01). Цепи контроля построены таким образом, что обрыв может быть выявлен только при отсутствии сигнала на выходе (при пассивном уровне сигнала), а короткое замыкание – только при наличии сигнала на выходе (при активном уровне сигнала).

2.3.14.2 Результатом работы контроля является несколько групп битовых параметров, разделяющихся на «текущие» и «хранимые» значения. «Текущие» значения отражают состояние исправности или неисправности выхода в данный момент времени, по результатам последнего исполнения программы контроля. Если хотя бы однократно возникнет текущая неисправность, то одноименное «хранимое» значение будет находиться в состоянии «1» либо до отключения питания модуля, либо до записи значения «0» в этот параметр по магистрали CAN BUS каким-либо внешним модулем, например, управляющей ЭВМ. Сам модуль результаты контроля не использует, для их оценки интересующие параметры могут быть считаны другими модулями по магистрали CAN BUS.

2.3.14.3 Параметры 0400-0403 в любом исполнении отражают текущее, а параметры 0404-0407 - хранимое состояние выхода по обрыву («0» обрыва нет, «1» обрыв есть).

2.3.14.4 Параметры 0408-040B в исполнении 01 отражают текущее, а параметры 040C-040F - хранимое состояние выхода по короткому замыканию («0» короткого замыкания, «1» короткое замыкание есть).

2.3.14.5 Параметры 0410-0413 отражают текущую суммарную исправность / неисправность выхода («0» выход исправен, «1» неисправен). В исполнении 01 он формируется как логическое «ИЛИ» признаков текущего состояния по обрыву и короткому замыканию, в остальных исполнениях это просто копия параметров 0400-0403.

2.3.15 Генератор длинных импульсов

2.3.15.1 Начиная с версии программного обеспечения 09, в состав загружаемых алгоритмов включен алгоритм 0147 «генератор длинных импульсов». Как и описанный в 2.3.13 алгоритм 0144, он также обеспечивает формирование на заданном выходе последовательности прямоугольных импульсов с заданным периодом T_n и длительностью D_n (см. рисунок 2.3), но длительность и период могут быть заданы в более широком диапазоне.

2.3.15.2 Заданный период и длительность импульса задаются для каждого генератора независимо, как целое число секунд в диапазоне от 1 до 16777215 секунд. Если задана длительность периода, равная нулю или превышающая 16777215 секунд, или длительность импульса задана больше длительности периода, или в единичное состояние установлен параметр «разрешение/запрет работы», то генератор работать не будет, выходной сигнал установится равным «заданному состоянию выхода при запрете».

2.3.15.3 После включения питания, а также после отмены запрета, работа генератора начинается с выдачи той полуволны выходного сигнала (т.е. импульса или впадины соответствующей длительности), значение которой задано через параметр «состояние выхода в начале работы».

2.3.15.4 Задача генератора исполняется как обычная фоновая, выходной параметр формируется непосредственно в ней. Поэтому заданные интервалы времени обрабатываются с точностью до длительности цикла основной программы, обычно не менее 1 секунды. Выходным параметром может быть не только сигнал на дискретном выходе МУ, но и просто произвольный битовый параметр. Нажатие кнопок на лицевой панели МУ на поведение генератора влияния не оказывает.

2.4 Состав изделия и комплектность

Комплект поставки модуля управления приведен в таблице 2.6.

Таблица 2.6 - комплект поставки

Наименование	Обозначение	Количество		Примечание
		По ТУ	Факт.	
Модуль управления МУ-71	T10.00.71	1	1	
Руководство по эксплуатации	T10.00.71 РЭ	1	1	
Диск с программным обеспечением и эксплуатационной документацией	T10.06.155	1	1	

ПРИМЕЧАНИЕ: Источник питания, адаптер RS-232 – CAN-BUS T10.00.54 и соединительные кабели в комплект поставки не входят и должны приобретаться отдельно.

3 ПОДГОТОВКА ПРИБОРА К РАБОТЕ

3.1 Подключение

3.1.1 Подключение источников питания, магистрали обмена CAN BUS, входов и выходов осуществляется к разъемным клеммам под винт, расположенным в два горизонтальных ряда в торцевых стенках корпуса.

3.1.2 Назначение клемм и наименование сигналов приведено в таблице 3.1. Расположение и порядок нумерации клемм изображены на рисунке 2.1. Схемы подключения – на рисунке 3.1. Схемы для модуля исполнений -01, -02 и -03 отличаются только в части выходов.

3.1.3 Подключение к магистрали обмена информацией CAN BUS осуществляется соединением клемм CAN L и CAN H с одноименными шинами магистрали. Если прибор будет расположен в самой удаленной точке магистрали, необходимо установить перемычку TRM. В остальных случаях перемычка не устанавливается.

3.1.4 К дискретным входам могут быть подключены датчики трех типов:

- с активным выходным сигналом;
- с пассивным выходным сигналом, ток до 10 мА;
- с пассивным выходным сигналом, ток до 0,5 мА;

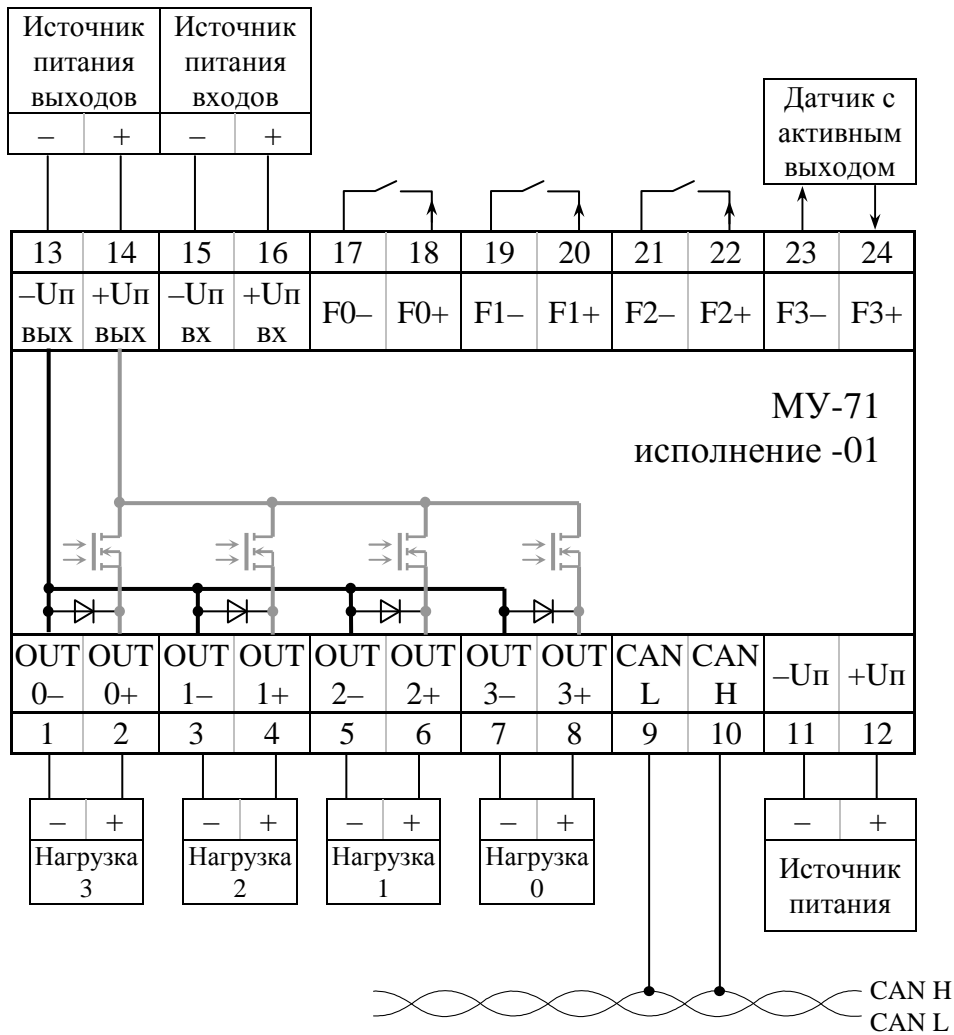
Выбор типа датчика осуществляется перемычками, расположенными под соответствующими клеммами [F0–; F0+] .. [F3–; F3+]. Варианты установки перемычек приведены на рисунке 3.2. Отметим, что все подключенные к МУ датчики имеют общий минус с минусовой клеммой питания входов.

3.1.5 Подключение нагрузки (исполнительных механизмов) к выходам МУ выполняют по схеме на рисунке 3.1.

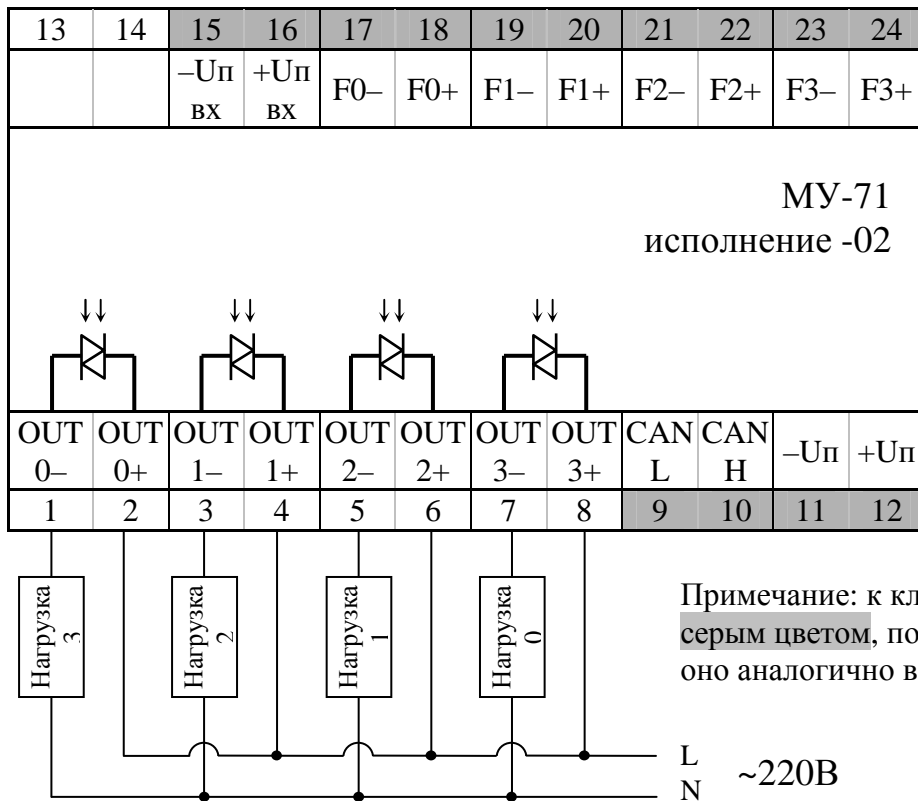
В исполнении -01 все 4 канала нагрузки должны питаться от одного источника. В исполнениях -02 и -03 выходные цепи электрически не связаны друг с другом, поэтому нагрузка на разных выходах может питаться разными фазами переменного (а в исполнении -03 – разными источниками переменного или постоянного) тока. На рисунке 3.1 для примера изображено подключение всех нагрузок к одной фазе.

Для исполнений -02 и -03 рекомендуется применять предохранители или другие элементы для защиты от короткого замыкания.

3.1.6 Питание должно подключаться к МУ только после завершения монтажа всех остальных цепей. Питание самого прибора (–Uп; +Uп), питание входных схем (–Uп вх; +Uп вх), питание выходов (–Uп вых; +Uп вых, только в исполнении -01) могут обеспечиваться отдельными, изолированными друг от друга источниками. При необходимости можно подключить все три питания к одному источнику =24В (параллельно). Для исполнения -01 источник питания выходов (Uп вых) должен обеспечивать мощность, требуемую суммарной нагрузкой всех четырех выходов.



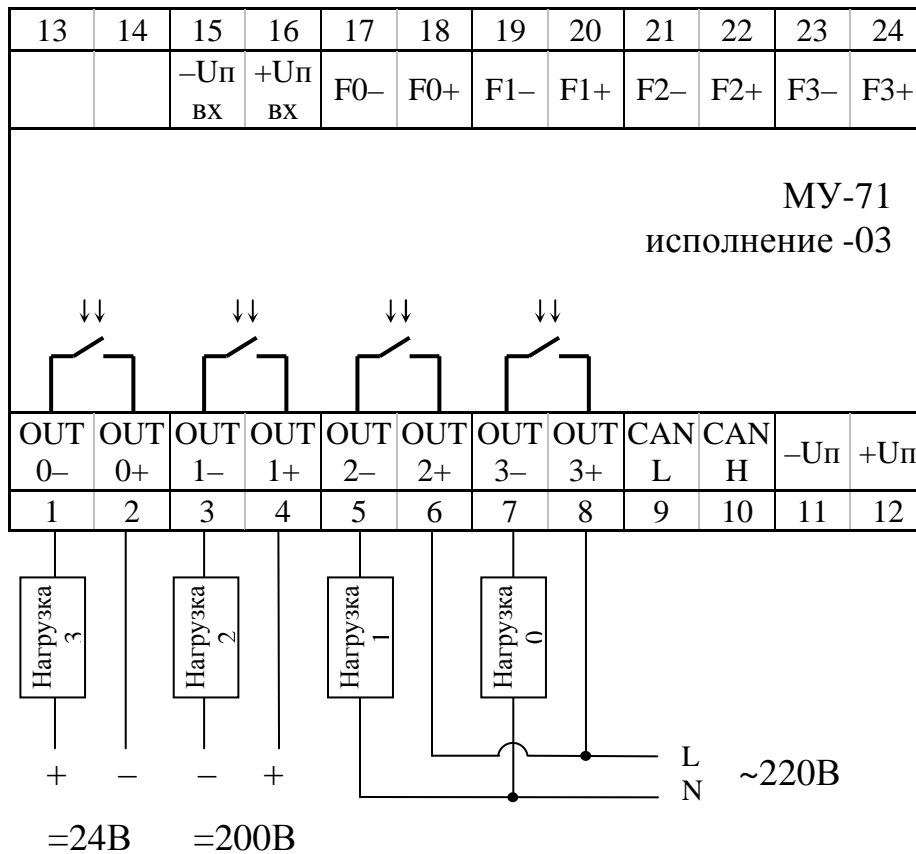
а)



б)

Примечание: к клеммам, выделенным серым цветом, подключение не показано – оно аналогично варианту «а»

Рисунок 3.1 – Схемы подключения МУ
а) исполнение -01; б) исполнение -02



в)

Рисунок 3.1 – Схемы подключения МУ (продолжение)
в) исполнение -03



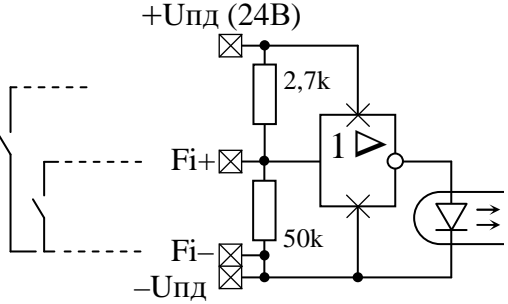
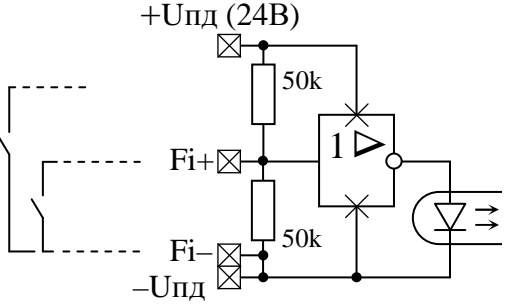

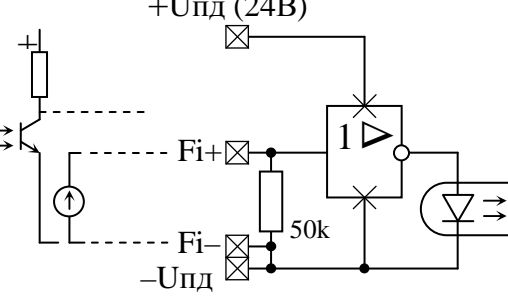
<p>A)  (заводская установка)</p>	<p>Б) </p>
	
<p>Тип выхода датчика: * пассивный контакт (общий "-") Особенности: 1) Ток через контакт до 10 мА 2) Контакт замкнут = состояние "1"</p>	<p>Тип выхода датчика: * <i>слаботочный</i> пассивный контакт (общий "-") Особенности: 1) Ток через контакт не более 0,5 мА 2) Контакт замкнут = состояние "1"</p>
<p>В) </p>	
	
<p>Тип выхода датчика: * активный сигнал (общий "-") Особенности: 1) Входное сопротивление 50кОм 2) Диапазон входного напряжения -24..+24В 3) На входе напряжение 5..24В – состояние = "0"; на входе напряжение -24..3В – состояние = "1";</p>	

Рисунок 3.2 – Варианты установки перемычек - джамперов при подключении датчиков к дискретным входам МУ

Таблица 3.1 – Назначение клемм и наименование сигналов

Наименование	Обозначение	№ клеммы ^{*1)}
Внешний источник питания 24±1,5 В постоянного тока	+Uп	12
	-Uп	11
Магистраль обмена информацией CAN-BUS	CAN H	10
	CAN L	9
Выход 0	OUT0+ ^{*2)}	2
	OUT0-	1
Выход 1	OUT1+	4
	OUT1-	3
Выход 2	OUT2+	6
	OUT2-	5
Выход 3	OUT3+	8
	OUT3-	7
Источник питания выходов 6-35В постоянного тока	+Uп Вых ^{*3)}	14 ^{*3)}
	-Uп Вых ^{*3)}	13 ^{*3)}
Источник питания входов 12-24В постоянного тока	+Uп вх	16
	-Uп вх	15
Вход 0	F0+	18
	F0-	17
Вход 1	F1+	20
	F1-	19
Вход 2	F2+	22
	F2-	21
Вход 3	F3+	24
	F3-	23
Примечания: 1. Нумерация клемм по рисунку 2.1. 2. Для исполнений -02 и -03 знаки "+" и "-" в обозначениях условные. 3. Используется только в исполнении -01 (в -02 и -03 клемма [13; 14] не задействована).		

3.2 Настройка параметров МУ

3.2.1 Основной способ обращения к параметрам модуля в процессе настройки – обмен с ПК через магистраль CAN BUS с помощью программы «Телепорт», поставляемой с прибором на диске.

3.2.2 С точки зрения доступа к параметрам на магистрали CAN-BUS выделяется несколько уровней, приведенных в порядке повышения приоритета:

- **Пользователь**, низший приоритет. Может читать параметры, код доступа которых по чтению равен «1». Возможности записи параметров нет.

- **Наладчик**, выполняющий настройку модуля на конкретный технологический объект. Может читать и записывать параметры, коды доступа к которым равны «1» или «2», в том числе очередь загружаемых задач.

- **Настройщик**, выполняющий начальную настройку модуля на предприятии-изготовителе. Может читать и записывать параметры, коды доступа к которым находятся в пределах от «1» до «3» включительно.

- **Разработчик**, максимальный приоритет. Может читать и записывать те же параметры, что и **Настройщик**. Кроме того, в программах ПК есть не описанные в данном Руководстве операции, доступные только **Разработчику**.

Соответствующий уровень доступа объявляется в программе ПК с помощью системы паролей и контролируется в МУ.

3.2.3 Настройка МУ на конкретный объект выполняется в общем случае в два этапа. В дальнейшем описании предполагается, что все заводские константы уже установлены, обмен выполняется с ПК через интерфейс CAN BUS. Как правило, с предприятия - изготовителя МУ выходит настроенным согласно таблице 10.1 на сетевой номер 01 (параметр 0000 «сетевой номер» = 01) и скорость обмена 300 Кбод (параметр 0004 «конфигурация и скорость» = 41E0).

3.2.4 Перед настройкой МУ подключите кабель интерфейса CAN BUS к конвертеру «RS232 – CAN BUS», подстыкованному к последовательному порту ПК, включите питание конвертера и МУ и запустите требуемую программу на ПК. Если программа не может установить связь с модулем, действуйте по рекомендациям, приведенным в подразделе 4.1.

3.2.5 Загрузка задач

3.2.5.1 Первый этап заключается в отборе из базы данных требуемого для конкретного применения набора алгоритмов (загружаемых задач), его предварительной настройке и загрузке в МУ.

3.2.5.2 Первый этап проводится, как правило, на предприятии-изготовителе МУ по спецификации заказчика. В отдельных случаях, по согласованию с предприятием-изготовителем, этап может быть выполнен и самим заказчиком при условии его достаточной квалификации. Для первого этапа используется система визуального программирования «Ромб». Правила работы с

ней здесь не рассматриваются, они должны быть изучены по встроенным в систему «Ромб» функциям помощи. Уровень доступа – **Настройщик**.

3.2.5.3 В МУ существует только один тип гибких задач – фоновые, исполняемые один раз на каждом шаге регулирования. Все алгоритмы, перечисленные в таблице 2.5, допускается включать **только** в список фоновых задач. Количество одновременно загружаемых алгоритмов ограничено и не может превышать 64.

3.2.5.4 С помощью системы «Ромб» требуемые алгоритмы отбираются, а затем каждый отобранный алгоритм должен быть настроен, а именно:

- Включен в список фоновых задач, где определено его место, т.е. предшествующие и следующие за ним по порядку выполнения на каждом цикле алгоритмы;
- Установлены его информационные связи с другими алгоритмами, т.е. задан список конкретных номеров входных и выходных параметров алгоритма. Численные значения **параметров** не задаются.
- Если в состав алгоритма входят **константы**, то назначаются их конкретные значения. На данном этапе таких алгоритмов в МУ нет.
- Для удобства работы с программами «Ромб» и «Телепорт» всем алгоритмам и входящим в них параметрам могут быть присвоены уникальные «короткие» имена длиной не более 8 символов.

3.2.5.5 Первый этап завершается сохранением сформированного списка задач в базе данных на жестком диске ПК и загрузкой его в МУ. Эти операции проводятся в соответствии с руководством на систему «Ромб».

3.2.6 Настройка параметров

3.2.6.1 Второй, окончательный этап настройки МУ, состоит в задании численных значений всем настроенным параметрам.

3.2.6.2 Этап выполняется, как правило, силами специалистов организации, проводящей пусконаладочные работы на конкретном объекте, или самим пользователем. Для выполнения этапа используется программа «Телепорт». Правила работы с ней здесь не рассматриваются, они должны быть изучены по встроенным в программу функциям помощи. Уровень доступа – **Наладчик**. Настройка может проводиться как в условиях лаборатории, так и непосредственно на объекте с ПК по магистрали CAN BUS, на котором функционирует программа «Телепорт».

3.2.6.3 Выполняя второй этап, присвойте конкретные численные значения всем «жестким» и «гибким» параметрам настройки, присутствующим в МУ (без учета заводских констант) – характеристики обмена, характеристики законов регулирования и т.д. Перечни параметров находятся в базе данных и приведены в настоящем РЭ.

3.2.6.4 Если в силу каких-либо соображений необходимо второй этап настройки проводить так, чтобы загруженные алгоритмы еще не исполнялись,

проделайте операции, аналогичные описанным в 4.1.3.3. Наличие переключки блокирует исполнение загруженных задач.

4 ПОРЯДОК РАБОТЫ

4.1 Чтение параметров по магистрали CAN BUS

4.1.1 Основным способом обращения к параметрам МУ – обмен с ПК через магистраль CAN BUS с помощью программы «Телепорт», поставляемой с прибором. Способы работы с программой изложены во входящих в ее состав функциях помощи (HELP).

4.1.2 При работе в эксплуатации в составе автоматизированной системы сбора информации при уровне доступа «Пользователь» индицируются все расчетные значения по всем назначенным задачам; коррекция их - невозможна.

4.1.3 Если после подстыковки кабеля интерфейса CAN BUS к конвертеру «RS232 – CAN BUS», подключенному к последовательному порту ПК, включения питания конвертера и МУ, запущенная на ПК программа обмена не может установить связь по заданному сетевому номеру, необходимо последовательно выполнить следующие действия:

4.1.3.1 Проверить исправность кабелей, надежность контактов, исправность блоков питания, работоспособность порта ПК, правильность установки номера СОМ-порта в программе и повторить попытку связи.

4.1.3.2 Запустить в программе функцию поиска подключенных модулей системы путем автоматического перебора сетевых номеров во всем диапазоне от 00 до FF. Если на один из номеров получен ответ, причина неисправности – неверно установленный сетевой номер в параметре 0000. Связавшись по найденному номеру, замените его на нужный.

4.1.3.3 Если функция поиска не нашла подключенного модуля, возможно, в модуле искажен параметр 0004 «конфигурация и скорость», задающий скоростные и информационные характеристики интерфейса. В этом случае проделайте следующую последовательность действий:

- отключите питание МУ;
- снимите верхнюю часть корпуса адаптера, получив доступ к плате, на которой установлены светодиодные индикаторы. Установите переключку (джампер) на два штырька, обозначенные буквой Т (тестовая переключка);
- включите питание МУ, на плате загорится светодиод, индицируя наличие тестовой переключки;
- независимо от состояния адресов памяти ПЗУД, связанных с параметрами 0000 и 0004, эти параметры в данном режиме приобретают значения 00 и 41E0 соответственно. Связавшись по номеру 00 со скоростью 300 кБод, установите нужные Вам значения параметров настройки 0000 – 0004;
- отключите питание МУ, снимите переключку.

4.2 Тестовый режим

4.2.1 Программное обеспечение МУ обеспечивает возможность запуска тестовых режимов для проверки работы всех входных и выходных схем. Вход в тестовый режим выполняется только через ПК, установкой параметров жесткого алгоритма «контроль и тест модуля управления» при уровне доступа «Наладчик».

4.2.2 В тестовом режиме выполняются следующие проверки:

- контроль исправности индикации;
- контроль исправности кнопок;
- контроль исправности выходных сигналов;
- контроль прохождения входных сигналов.

4.2.3 Для перехода в тестовый режим установите с помощью программы «Телепорт» параметр 0200 «запуск теста» в состояние «1». При этом выполнение всех загруженных задач автоматически прекращается, индикация гаснет.

4.2.4 Первый рекомендуемый этап теста – проверка индикации. Установите параметр 0201 «тест индикации» в состояние «1». На лицевой панели МУ начнут последовательно, с шагом времени 1 секунда, зажигаться индикаторы входов (в порядке вход 0 .. вход 3) и выходов (выход 0 .. выход 3). Если пропусков в горении индикаторов нет, этап считается выполненным удачно, и возможен переход к следующим этапам, основанным главным образом на анализе зажигания индикаторов. По окончании этапа установите параметр 0201 в состояние «0».

4.2.5 Для проверки прохождения входных сигналов подайте их на требуемые входы и проверьте по зажиганию входных индикаторов исправность входных сигнальных цепей. Параметры 0201-0203 при этом должны находиться в состоянии «0».

4.2.6 Для проверки исправности кнопок установите в состояние «1» параметр 0202 «тест кнопок». Индикация нахождения в этом режиме – одновременное мигание с периодом 1с всех входных индикаторов. Нажатие кнопки при ее исправности вызывает зажигание соответствующего выходного индикатора, отпускание кнопки – снятие сигнала с индикатора. На управляющие выходы сигналы не подаются. По окончании этапа установите параметр 0202 в состояние «0».

4.2.7 Для проверки исправности выходных сигналов установите в состояние «1» параметр 0203 «тест выходов». Индикация нахождения в этом режиме – одновременное постоянное свечение всех входных индикаторов. Нажатие кнопки вызывает зажигание соответствующего выходного индикатора с одновременной выдачей сигнала на управляющий выход, отпускание кнопки – снятие сигналов с индикатора и управляющего выхода. По окончании этапа установите параметр 0203 в состояние «0».

4.2.8 Для выхода из тестового режима и перехода в работу либо очистите все тестовые параметры 0200-0203, либо просто переключите питание МУ.

5 ГАРАНТИИ ИЗГОТОВИТЕЛЯ

5.1 Изготовитель гарантирует соответствие прибора «Модуль управления МУ-71» требованиям технических условий ТУ 4217-022-44147075-12 при соблюдении условий эксплуатации, транспортирования и хранения.

5.2 Гарантийный срок хранения - 6 месяцев с даты отгрузки с предприятия-изготовителя.

5.3 Гарантийный срок эксплуатации - 18 месяцев со дня ввода в эксплуатацию.

6 ТЕХНИЧЕСКОЕ ОБСЛУЖИВАНИЕ И ТЕКУЩИЙ РЕМОНТ

6.1 Ремонт

Ремонт модуля производится на предприятии-изготовителе.

6.2 Сведения о рекламациях

6.2.1 При обнаружении неисправности МУ в период действия гарантийных обязательств, а также при обнаружении некомплектности при первичной приемке изделия, потребитель должен выслать в адрес предприятия-изготовителя письменное извещение со следующими данными:

- заводской номер;
- дата выпуска и дата ввода МУ в эксплуатацию;
- сохранность пломбы предприятия-изготовителя;
- характер дефекта (или некомплектности);
- наличие у потребителя контрольно-измерительной аппаратуры для проверки МУ;
- адрес, по которому должен прибыть представитель предприятия-изготовителя, номер телефона.

6.2.2 При обнаружении неисправности МУ по истечении гарантийных сроков, потребитель должен выслать в адрес предприятия-изготовителя неисправный прибор с заполненным формуляром и письменное извещение с описанием дефекта.

6.2.3 E-mail: krt@nt-rt.ru

6.2.4 Рекламации регистрируют в таблице 6.1.

Таблица 6.1

Дата

предъявления рекламации	Краткое содержание	Меры, принятые по рекламации

7 ТРАНСПОРТИРОВАНИЕ И ХРАНЕНИЕ

7.1 Транспортирование

Транспортирование упакованного модуля управления должно производиться в крытых транспортных средствах всеми видами транспорта, авиатранспортом - только в герметизированных и отапливаемых отсеках в соответствии с ГОСТ Р 52931.

7.2 Хранение

Хранение модуля управления должно производиться в соответствии с условиями хранения ОЖ4 по ГОСТ 15150.

8 ТАРА И УПАКОВКА

8.1 Модуль управления упакован в коробку из гофрокартона.

8.2 Перед укладкой в коробку модуль управления упакован в мешок из полиэтиленовой пленки, который должен быть заварен.

8.3 В упаковочную коробку вместе с модулем управления помещены принадлежности и эксплуатационная документация, уложенные в полиэтиленовый мешок.

8.4 В упаковочной коробке после укладки модуля управления произведено уплотнение вспомогательными материалами.

9 МАРКИРОВАНИЕ И ПЛОМБИРОВАНИЕ

9.1 Модуль имеет следующую маркировку на лицевой панели:

- логотип предприятия-изготовителя «КРЕЙТ»;
- название изделия «Модуль управления МУ-71»;

9.2 Модуль управления имеет следующую маркировку на задней панели:

- заводской шифр изделия;
- заводской порядковый номер;
- номер исполнения (-01, -02 или -03).

9.3 Пломбирование осуществляют на стыке лицевой панели с основанием корпуса наклеиванием этикетки с логотипом предприятия-изготовителя.

10 СВИДЕТЕЛЬСТВО О ПРИЕМКЕ

Модуль управления МУ-71, заводской номер _____, исполнение _____, соответствует требованиям технических условий ТУ 4217-022-44147075-12 и признан годным к эксплуатации. Установленные предприятием-изготовителем значения основных параметров настройки приведены в таблице 10.1. Значения остальных параметров не определены.

Таблица 10.1

№	Наименование параметра	Значение
F000	Тип модуля	0411 (исполнение 1) 0412 (исполнения 2,3)
F001	Заводской номер	
F002	Версия программы	≥06
F004	Очередь загружаемых задач	FFFFFFFF (нет)
0000	Сетевой номер CAN-BUS	01
0001	Маска CAN-BUS	FF
0002	Резерв номера CAN-BUS	00
0003	Резерв маски CAN-BUS	00
0004	Конфигурация и скорость CAN-BUS	41E0

Дата выпуска _____

Представитель ОТК _____

11 СВИДЕТЕЛЬСТВО ОБ УПАКОВЫВАНИИ

Модуль управления МУ-71, заводской номер _____, исполнение _____, упакован согласно требованиям технических условий ТУ4217-022-44147075-12.

Дата упаковки _____

Упаковку произвел _____

Представитель ОТК _____

12 ДВИЖЕНИЕ ПРИБОРА ПРИ ЭКСПЛУАТАЦИИ

Таблица 12.1

Поступил		Фамилия, должность и подпись лица, ответственного за приемку	Отправлен		Фамилия, должность и подпись лица, ответственного за отправку
Откуда	Номер и дата наряда		Куда	Номер и дата наряда	

13 УТИЛИЗАЦИЯ

13.1 Модуль управления не содержит драгоценных металлов и материалов, представляющих опасность для жизни.

13.2 Утилизация модуля управления производится отдельно по группам материалов: пластмассовые элементы, металлические крепежные элементы.

**ПРИЛОЖЕНИЕ А – Перечень нормативных и технических документов,
на которые даны ссылки в РЭ**

ГОСТ Р 52931-2008	Приборы контроля и регулирования технологических процессов. Общие технические условия
ГОСТ Р 51350-99	Безопасность электрических контрольно-измерительных приборов и лабораторного оборудования. Часть 1. Общие требования.
ГОСТ 15150-69	Машины, приборы и другие изделия. Исполнения для различных климатических районов. Категории, условия эксплуатации, хранения и транспортирования в части воздействия климатических факторов внешней среды.
ГОСТ 14254-96	Степени защиты, обеспечиваемые оболочками (код IP).
ГОСТ 12.2.007.0-75	ССБТ. Изделия электротехнические. Общие требования безопасности.
ТУ 4217-022-44147075-12	Контроллеры автоматики и телемеханики серии Т-20. Технические условия.

ПРИЛОЖЕНИЕ Б – Пример подключения МУ-71 к узлу управления кра-ном типа ЭПУУ-6

Для управления краном задействуются выходы OUT0, OUT1, для кон-троля его конечных выключателей – входы F0, F1 модуля МУ-71.

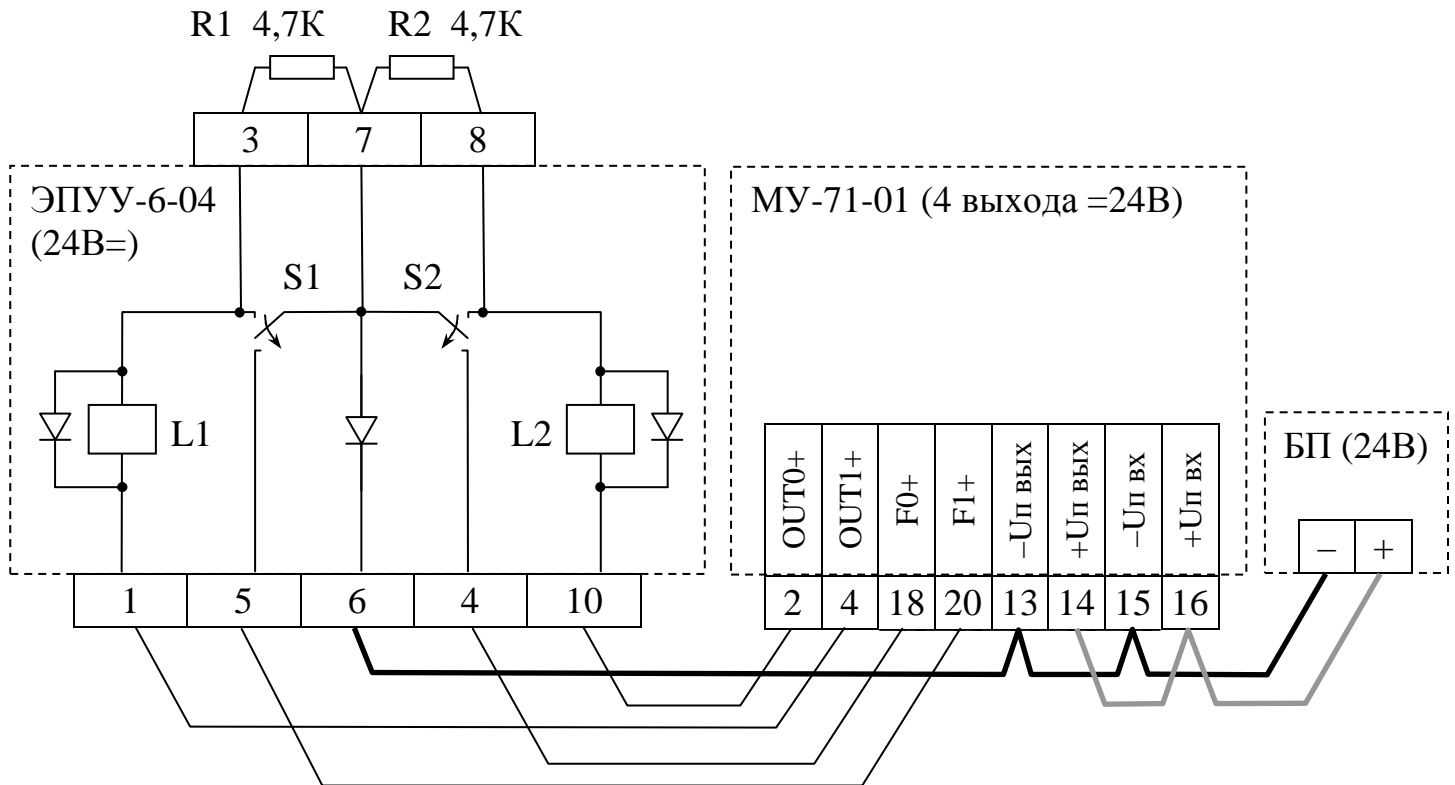


Рисунок Б.1 – Пример подключения МУ-71 к ЭПУУ-6

Обозначения: L1, L2 – электромагниты открытия, закрытия;
S1, S2 – конечные выключатели;
R1, R2 – резисторы контроля обрыва.

Примечания:

- 1) Перемычки конфигурации входов F0 и F1 должны быть установлены по рисунку 3.2, А (пассивный контакт на ток 10мА, с общим "-");
- 2) На схеме не показано подключение магистрали CAN-BUS и питания к модулю МУ-71. Питание (24 В) должно быть подключено к клеммам (11,12), магистраль CAN-BUS – при необходимости информационного обмена с другими модулями – к клеммам (9,10).
- 3) Замыканию конечного выключателя соответствует значение "1" в соответствующем параметре МУ-71 (параметр № 0104 /вход F0/ и 0105 /вход F1/);
- 4) В данной схеме при срабатывании конечного выключателя электрически размыкается соответствующая цепь нагрузки. При этом модулем МУ-71 будет зафиксирован обрыв в цепи нагрузки. Для правильного определения обрыва в цепи электромагнита параллельно каждому конечному выключателю должен быть включен резистор (на схеме – R1 и R2).
- 5) В выключенном состоянии каждого из двух выходов производится контроль обрыва цепи электромагнита, состоянию обрыва соответствует значение "1" (параметр № 0400 /выход 0, «открыть»/ и 0401 /выход 1, «закрыть»/);
- 6) В модуль МУ-71 программой «Ромб» должна быть загружена очередь задач для управления краном.

ПРИЛОЖЕНИЕ В – Модели прибора

С I квартала 2007 года начато производство новой модели прибора МУ-71 с постепенным снятием старой модели с производства. Прибор был переработан с учетом пожеланий Заказчиков. Номер модели не маркируется, однозначно определяется внешним видом передней панели прибора. В настоящем руководстве по эксплуатации описывается последняя (новая) модель. Основные отличия сведены в следующую таблицу.

Таблица П.1

Характеристика	модель 1 (старая)	модель 2 (новая)
Изменения аппаратуры		
Расположение кнопок и светодиодов на передней панели	<p style="text-align: center;">МУ-71</p> <p style="text-align: center;">ВХОДЫ: 0 { 1 2 3 } Выходы 0 1 2 3</p>	<p style="text-align: center;">МУ-71 (T20)</p> <p style="text-align: center;">ВХОД Выход</p>
Контроль выходов на обрыв	нет	есть
Защита выходов от КЗ (исполнение -01)	есть	есть, в дополнение статус КЗ выведен по CAN-BUS
Выходы на напряжение =100В и более	нет	есть – новое исполнение 03 с выходами на базе оптореле коммутирует до 350В постоянного или 240 В переменного тока
Дискретные входы – варианты установки перемычек для разных типов датчиков	А) пасс. контакт 10мА, общий "+" Б) пасс. контакт 0,5мА, общий "+" В) акт. сигнал, общий "-" Г) пасс. контакт 10мА, общий "-", перемычка нестандартная	А) пасс. контакт 10мА, общий "-" Б) пасс. контакт 0,5мА, общий "-" В) акт. сигнал, общий "-" (все варианты – с общим "-", нестандартная перемычка не требуется)
Порядок нумерации клемм входов и выходов	справа налево (0–3)	слева направо (0–3)
Питание модуля	=15-24В	=24±1,5В
Тестовая перемычка (сброс настроек CAN)	Геркон, активируется с помощью магнита	В виде перемычки (джампера)
Изменения в программной части		
Объем памяти		объем памяти увеличен, возможна загрузка большего числа гибких задач
Состав алгоритмов		добавлены "Исключающее ИЛИ", "Генератор импульсов"
Тип модуля	0401	0411 (исполнение -01) 0412 (исполнения -02, -03)

По вопросам продаж и поддержки обращайтесь:

сайт: www.kreit.nt-rt.ru || эл. почта: krt@nt-rt.ru