

По вопросам продаж и поддержки обращайтесь:

Архангельск (8182)63-90-72
Астана +7(7172)727-132
Белгород (4722)40-23-64
Брянск (4832)59-03-52
Владивосток (423)249-28-31
Волгоград (844)278-03-48
Вологда (8172)26-41-59
Воронеж (473)204-51-73
Екатеринбург (343)384-55-89
Иваново (4932)77-34-06
Ижевск (3412)26-03-58
Казань (843)206-01-48

Калининград (4012)72-03-81
Калуга (4842)92-23-67
Кемерово (3842)65-04-62
Киров (8332)68-02-04
Краснодар (861)203-40-90
Красноярск (391)204-63-61
Курск (4712)77-13-04
Липецк (4742)52-20-81
Магнитогорск (3519)55-03-13
Москва (495)268-04-70
Мурманск (8152)59-64-93
Набережные Челны (8552)20-53-41

Нижний Новгород (831)429-08-12
Новокузнецк (3843)20-46-81
Новосибирск (383)227-86-73
Орел (4862)44-53-42
Оренбург (3532)37-68-04
Пенза (8412)22-31-16
Пермь (342)205-81-47
Ростов-на-Дону (863)308-18-15
Рязань (4912)46-61-64
Самара (846)206-03-16
Санкт-Петербург (812)309-46-40
Саратов (845)249-38-78

Смоленск (4812)29-41-54
Сочи (862)225-72-31
Ставрополь (8652)20-65-13
Тверь (4822)63-31-35
Томск (3822)98-41-53
Тула (4872)74-02-29
Тюмень (3452)66-21-18
Ульяновск (8422)24-23-59
Уфа (347)229-48-12
Челябинск (351)202-03-61
Череповец (8202)49-02-64
Ярославль (4852)69-52-93

сайт: www.kreit.nt-rt.ru || эл. почта: krt@nt-rt.ru

Регулятор МИР-61

Руководство по эксплуатации Т10.00.61 РЭ

По вопросам продаж и поддержки обращайтесь:

Архангельск (8182)63-90-72
Астана +7(7172)727-132
Белгород (4722)40-23-64
Брянск (4832)59-03-52
Владивосток (423)249-28-31
Волгоград (844)278-03-48
Вологда (8172)26-41-59
Воронеж (473)204-51-73
Екатеринбург (343)384-55-89
Иваново (4932)77-34-06
Ижевск (3412)26-03-58
Казань (843)206-01-48

Калининград (4012)72-03-81
Калуга (4842)92-23-67
Кемерово (3842)65-04-62
Киров (8332)68-02-04
Краснодар (861)203-40-90
Красноярск (391)204-63-61
Курск (4712)77-13-04
Липецк (4742)52-20-81
Магнитогорск (3519)55-03-13
Москва (495)268-04-70
Мурманск (8152)59-64-93
Набережные Челны (8552)20-53-41

Нижний Новгород (831)429-08-12
Новокузнецк (3843)20-46-81
Новосибирск (383)227-86-73
Орел (4862)44-53-42
Оренбург (3532)37-68-04
Пенза (8412)22-31-16
Пермь (342)205-81-47
Ростов-на-Дону (863)308-18-15
Рязань (4912)46-61-64
Самара (846)206-03-16
Санкт-Петербург (812)309-46-40
Саратов (845)249-38-78

Смоленск (4812)29-41-54
Сочи (862)225-72-31
Ставрополь (8652)20-65-13
Тверь (4822)63-31-35
Томск (3822)98-41-53
Тула (4872)74-02-29
Тюмень (3452)66-21-18
Ульяновск (8422)24-23-59
Уфа (347)229-48-12
Челябинск (351)202-03-61
Череповец (8202)49-02-64
Ярославль (4852)69-52-93

сайт: www.kreit.nt-rt.ru || эл. почта: krt@nt-rt.ru

СОДЕРЖАНИЕ

1 ТРЕБОВАНИЯ БЕЗОПАСНОСТИ	5
2 ОПИСАНИЕ ПРИБОРА И ПРИНЦИПОВ ЕГО РАБОТЫ	6
2.1 НАЗНАЧЕНИЕ ИЗДЕЛИЯ	6
2.2 ТЕХНИЧЕСКИЕ ХАРАКТЕРИСТИКИ	6
2.3 УСТРОЙСТВО И РАБОТА ПРИБОРА	13
2.3.1 Конструкция и общие принципы работы	13
2.3.2 Пропорционально - дифференциальный закон	13
2.3.3 Двухпозиционное регулирование	16
2.3.4 Система параметров регулятора	19
2.3.5 Измерение и преобразование аналогового сигнала	21
2.3.6 Список загружаемых задач	23
2.3.7 Режимы работы и меню индикатора	27
2.3.8 Особенности интерфейсов последовательного обмена	33
2.4 СОСТАВ ИЗДЕЛИЯ И КОМПЛЕКТНОСТЬ	35
3 ПОДГОТОВКА ПРИБОРА К РАБОТЕ	36
3.1 ПОДКЛЮЧЕНИЕ	36
3.2 НАСТРОЙКА ПАРАМЕТРОВ РЕГУЛЯТОРА	40
4 ПОРЯДОК РАБОТЫ	44
4.1 ЧТЕНИЕ ПАРАМЕТРОВ ПО МАГИСТРАЛИ CAN BUS	44
4.2 РАБОТА С ИНДИКАТОРОМ ЛИЦЕВОЙ ПАНЕЛИ	45
5 ГАРАНТИИ ИЗГОТОВИТЕЛЯ	48
6 ПОВЕРКА	49
7 ТЕХНИЧЕСКОЕ ОБСЛУЖИВАНИЕ И ТЕКУЩИЙ РЕМОНТ	55
7.1 ТЕХНИЧЕСКОЕ ОБСЛУЖИВАНИЕ	55
7.2 ВОЗМОЖНЫЕ НЕИСПРАВНОСТИ И СПОСОБЫ ИХ УСТРАНЕНИЯ	55
7.3 ПРОГРАММНЫЙ САМОКОНТРОЛЬ РЕГУЛЯТОРА	56
7.4 РЕМОНТ	57
7.5 СВЕДЕНИЯ О РЕКЛАМАЦИЯХ	58
8 ТРАНСПОРТИРОВАНИЕ И ХРАНЕНИЕ	59
8.1 ТРАНСПОРТИРОВАНИЕ	59
8.2 ХРАНЕНИЕ	59
9 ТАРА И УПАКОВКА	59
10 МАРКИРОВАНИЕ И ПЛОМБИРОВАНИЕ	59
11 СВИДЕТЕЛЬСТВО О ПРИЕМКЕ	60
12 СВИДЕТЕЛЬСТВО ОБ УПАКОВЫВАНИИ	60
13 ДВИЖЕНИЕ ПРИБОРА ПРИ ЭКСПЛУАТАЦИИ	61
14 УТИЛИЗАЦИЯ	61
ПРИЛОЖЕНИЕ А – Перечень нормативных и технических документов, на которые даны ссылки в РЭ	62
ПРИЛОЖЕНИЕ Б – Перечни параметров и алгоритмов МИР-61	63
ПРИЛОЖЕНИЕ В – Графики температуры воды в системе отопления	69
ПРИЛОЖЕНИЕ Г (справочное) - Двоичные и шестнадцатиричные коды	70
ПРИЛОЖЕНИЕ Д – Ревизии устройства	71

Настоящее руководство распространяется на регулятор МИР-61 (в дальнейшем – регулятор) с версией программного обеспечения не ниже 18.

Эксплуатационная документация на регулятор состоит из настоящего руководства по эксплуатации, совмещенного с формуляром.

Регулятор относится к изделиям ГСП по ГОСТ 12997.

Все записи в настоящем документе производят только чернилами, отчетливо и аккуратно. При вводе регулятора в эксплуатацию необходимо отметить дату ввода прибора в эксплуатацию.

Эксплуатирующая организация несёт ответственность за ведение записей во время эксплуатации и хранения изделия. Рекламации на регулятор с незаполненным руководством по эксплуатации не принимаются, гарантийный ремонт не производится, гарантийные обязательства аннулируются.

Перечень условных обозначений и сокращений:

ТСМ	–	термопреобразователь сопротивления медный;
ТСП	–	термопреобразователь сопротивления платиновый;
R ₀	–	значение сопротивления ТСМ и ТСП при температуре 0 °С;
W ₁₀₀	–	отношение значения сопротивления ТСМ и ТСП при температуре 100°С к значению сопротивления при температуре 0 °С;
ИП	–	измерительный преобразователь;
t	–	время;
АЦП	–	аналого-цифровой преобразователь;
ШИМ	–	широтно-импульсная модуляция;
ПО	–	программное обеспечение;
БД	–	база данных;
ПК	–	персональный компьютер типа IBM/PC;
ПЗУД	–	репрограммируемая память данных микропроцессора;
ПЗУП	–	репрограммируемая память программ микропроцессора;
ХОЗУ	–	расширенная (внешняя) оперативная память микропроцессора;
ОЗУ	–	внутренняя оперативная память микропроцессора.

1 ТРЕБОВАНИЯ БЕЗОПАСНОСТИ

1.1 Регулятор обеспечивает защиту человека от поражения электрическим током по классу 0 ГОСТ 12.2.007.0.

1.2 К работе с регулятором должны допускаться лица, имеющие образование не ниже среднего технического, прошедшие инструктаж по технике безопасности при работе с установками напряжением до 1000 В, ознакомленные с настоящим Руководством по эксплуатации.

1.3 Любые подключения к регулятору производить только при отключенном питании.

2 ОПИСАНИЕ ПРИБОРА И ПРИНЦИПОВ ЕГО РАБОТЫ

2.1 Назначение изделия

Регулятор входит в систему приборов «ТЭКОН-20» и предназначен для:

- преобразования выходных сигналов первичных ИП в соответствующие измеряемые физические величины;
- ввода необходимых данных от других модулей через магистраль CAN-BUS при работе в составе системы ТЭКОН-20;
- формирования на основе входной информации управляющих сигналов с широтно-импульсной модуляцией (ШИМ - сигналов) на двух связанных основных выходах по пропорционально - дифференциальному закону для управления реверсивным исполнительным механизмом;
- формирования на основе входной информации или времени дискретных управляющих сигналов по запрограммированным законам с выполнением арифметических и логических операций, вычислением алгебраических и тригонометрических функций.

Область применения - системы управления технологическими процессами в различных отраслях промышленности, энергетики и коммунального хозяйства в условиях круглосуточной эксплуатации, отвечающих требованиям категории 3.1 исполнения УХЛ ГОСТ 15150. Объекты управления должны иметь достаточную инерционность и постоянные времени не менее 5-10 с.

2.2 Технические характеристики

2.2.1 Регулятор выпускается в нескольких основных исполнениях, отличающихся типами подключаемых ИП. Особенности каждого исполнения приведены в таблице 2.1, внешний вид – на рисунке 2.1.

2.2.2 Регулятор имеет:

- Три канала измерения аналоговых сигналов от ИП с последующим преобразованием в физические величины. Типы сигналов зависят от исполнения (см. таблицу 2.1).
- Высокоскоростной (до 300 кБод) интерфейс последовательного обмена в виде магистрали CAN-BUS для возможности начальной настройки регулятора с ПК, а также для обмена данными в процессе работы с другими модулями, подключенными к магистрали.
- Вспомогательный канал последовательного обмена в виде интерфейса RS-232.
- Два основных управляющих выхода. Могут использоваться для управления реверсивным исполнительным механизмом по принципу «больше / меньше» с функцией ШИМ.
- Один дополнительный управляющий выход для сигнализации или других целей.

- Один и более дискретных двоичных входа общего назначения типа «сухой контакт».
- Встроенные энергонезависимые часы реального времени (функционирующие и при отключенном питании).
- Двухстрочный алфавитно-цифровой жидкокристаллический дисплей с подсветкой для индикации значения и названия одного из 16 возможных параметров по выбору пользователя.
- Две многофункциональные кнопки для выбора индицируемой на дисплее информации, корректировки параметров регулятора, выбора режима работы.

2.2.3 Регулятор выполнен на основе микропроцессора и снабжен репрограммируемой памятью с электрической записью и стиранием информации для хранения настроек пользователя. Программное обеспечение микропроцессора включает в себя базовое ПО, которое при настройке может быть дополнено загружаемым ПО.

2.2.4 Базовое программное обеспечение микропроцессора, имеющееся в каждом экземпляре регулятора при выпуске с предприятия-изготовителя, обеспечивает:

- Настройку основных параметров регулятора с помощью ПК через CAN-BUS интерфейс.
- Измерение входного аналогового сигнала, поступающего от ИП - величины сопротивления, напряжения или силы тока в зависимости от исполнения.
- В исполнении 01 на каждом канале расчет температуры, измеренной термопреобразователем сопротивления с номинальным сопротивлением от 50 Ом до 1000 Ом, медным типа ТСМ с $W_{100}=1.428$ или с $W_{100}=1.426$, платиновым типа ТСП с $W_{100}=1.385$ или с $W_{100}=1.391$.
- В исполнении 02 на каждом канале – расчет произвольного физического параметра, измеряемого ИП с токовым выходом и линейной зависимостью параметра от тока ИП.
- Пропорционально - дифференциальный закон управления на выходах ШИМ по выбранному при настройке входному параметру, заданным коэффициентам и уставке. Уставка может быть как константой с возможностью коррекции через дисплей, так и вычисляемым в других задачах параметром.
- Индикацию на алфавитно-цифровом двухстрочном индикаторе до 16 параметров по выбору пользователя.
- Коррекцию уставки и коэффициентов регулирования через дисплей с помощью кнопок.
- Возможность перевода ШИМ в ручные и отладочные режимы.

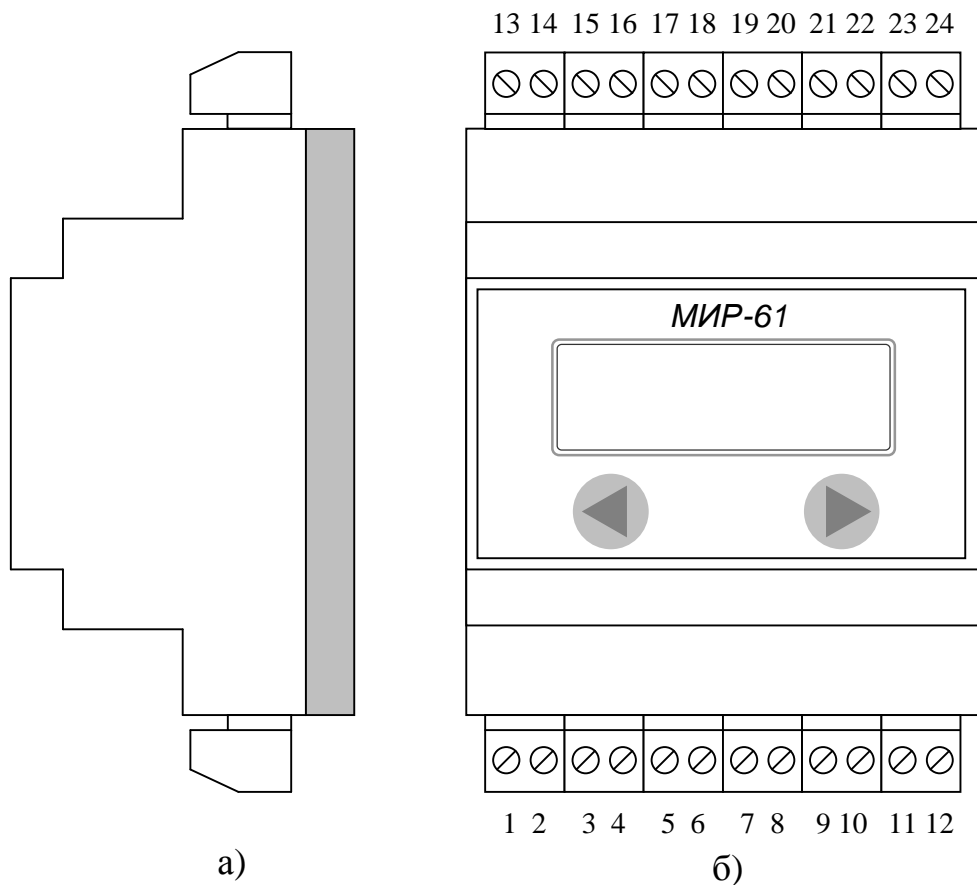


Рисунок 2.1 – Внешний вид и нумерация клемм регулятора
а) вид сбоку; б) с передней панели

Таблица 2.1 – Исполнения регулятора

Параметр	Значение по исполнению		Замечания
	01	02 ^{*)}	
Количество каналов измерения сопротивления (напряжения)	3	нет	тип ИП сопротивления: ТСМ/ТСП схема подключения ИП сопротивления: 4проводная диапазон ИП напряжения: 0-100 мВ
Количество каналов измерения силы тока	нет	3	тип ИП: любой с токовым выходом 0-5/ 4-20/ 0-20 мА входное сопротивление: 100 Ом
Встроенный датчик температуры	есть	нет	
Количество основных выходов с ШИМ	1 «больше» 1 «меньше»		тип выхода: оптореле постоянного / переменного тока см. таблицу 2.2
Количество дополнительных выходов	1		Тип выхода: реле, контакт на замыкание Нагрузочная способность: ~250В, 5 А или =30 В, 5 А Напряжение изоляции: не менее 1000 В действ.
Количество дискретных входов	1	3	Тип входа: сухой контакт Напряжение в разомкнутом состоянии: 18–36 В Ток через замкнутый контакт: 6–10 мА
^{*)} Исполнение 02 регулятора находится в стадии разработки. Информация предварительная.			

Таблица 2.2 – Электрические характеристики основных выходов регулятора

Параметр	Ед. изм.	Значение
Ключевой элемент		оптореле
Коммутируемое напряжение нагрузки	V min V max	=/~12 =300; ~240
Ток нагрузки - длительно - в течение 1 минуты	A max	0,7 1
Падение напряжения на ключе во вкл. состоянии: - при токе нагрузки 50 мА - при токе нагрузки 0,7 А	V max	1,3 2,6
Напряжение изоляции выходов от остальной схемы	V действ.	1000
Напряжение изоляции выходов друг от друга	V действ.	1000
Время включения	мс max	5
Время выключения	мс max	0,5

2.2.5 По желанию пользователя на этапе настройки в состав ПО может быть загружен дополнительный набор задач вычисления и логики, например, для формирования на релейном управляющем выходе и/или взамен сигналов ШИМ отдельных управляющих сигналов позиционного регулирования или сигнализации типа «ВКЛЮЧИТЬ» и «ВЫКЛЮЧИТЬ». Общее количество загружаемых задач – до 64. Задачи формируются на основе хранящихся в БД алгоритмов. Обзорный перечень алгоритмов приведен в таблице 2.3, подробный – в таблице Б.2.

Таблица 2.3 – Загружаемые задачи регулятора

Наименование	Количество
Измерение температуры термпарой	До 3
Стандартный температурный график отопления	4 типа
Вводимый температурный график отопления	1
Выполнение арифметических операций (+, -, *, /)	Не ограничено ^{*)}
Вычисление алгебраических функций (\ln , e^X , $\sqrt{\quad}$, X^Y)	Не ограничено ^{*)}
Вычисление тригонометрических функций (\sin , \cos)	Не ограничено ^{*)}
Выполнение логических операций (И, ИЛИ, инверсия)	Не ограничено ^{*)}
Вычисление прочих функций (сравнение, выбор одного из двух параметров, ограничение приращения, апериодический фильтр, среднечасовое значение и т.п.)	Не ограничено ^{*)}
Архив значений по часам глубиной 16 суток	Не ограничено ^{*)}
Ввод требуемых параметров из соседних модулей через интерфейс CAN BUS	Не ограничено ^{*)}
Позиционное регулирование типа «больше», «меньше», «нахождение в допуске»	На любой выход
Позиционное регулирование по времени суток (в том числе с учетом выходных и праздничных дней)	На любой выход
^{*)} – В пределах максимально возможного количества загружаемых задач	

2.2.6 Регулятор измеряет выходные сигналы первичных ИП (в зависимости от исполнения) в следующих пределах:

- сопротивление 50 – 1000 Ом;
- сила тока 0 – 5 мА, 0 – 20 мА, 4 – 20 мА;
- напряжение 0 – 100 мВ.

Погрешности измерения приведены в таблице 2.4.

2.2.7 Пределы допускаемой приведенной погрешности ($\delta_{\text{П}}$) преобразования измеренных значений сопротивления и силы тока в значения физических величин, измеряемых первичным ИП при нормирующем значении, равном диапазону измерения ИП, приведены в таблице 2.5.

Таблица 2.4- Погрешности измерения сигналов первичных ИП

Измеряемый физический параметр	Диапазон изменения значения параметра		Предел допускаемой абсолютной погрешности измерения
	MIN	MAX	
Сопротивление, Ом	50	250	$\pm 0,05$ Ом
	250	1000	$\pm 0,2$ Ом
Напряжение, мВ	0	100	$\pm 0,04$ мВ
Сила тока, мА	0	5	$\pm 0,005$ мА
	5	20	$\pm 0,02$ мА
Температура внутреннего датчика	0	70	$\pm 2^{\circ}\text{C}$

Таблица 2.5 - Погрешности преобразования сигналов измерительных преобразователей в значения физических величин

Измеряемый физический параметр	Алгоритм БД	Наименование и тип измерительного преобразователя (датчика)	Диапазон		$\delta_{\text{П}}$, %
			MIN	MAX	
Температура, $^{\circ}\text{C}$	0107	ТСМ $w_{100}=1.428$ ГОСТ 6651	-50	200	$\pm 0,002$
		ТСМ $w_{100}=1.426$ ГОСТ 6651	-50	200	$\pm 0,002$
		ТСП $w_{100}=1.391$ ГОСТ 6651	-50	400	$\pm 0,004$
		ТСП $w_{100}=1.385$ ГОСТ 6651	-50	400	$\pm 0,004$
	010D	Термопара:			
		типа ХК(L) ГОСТ Р 50431-92	0	800	$\pm 0,01$
		типа ХА(К) ГОСТ Р 50431-92	0	1300	$\pm 0,02$
Произвольный физический параметр X	0108	ИП с токовым выходом 0-5, 0-20, 4-20 мА	0	X ном	$\pm 0,0001$

2.2.8 Регулятор обеспечивает программирование (настройку) на конкретный технологический объект путём задания требуемых констант, требуемого набора задач и выдаваемых на индикацию параметров. Настройка выполняется с помощью ПК, имеющего цифровой канал связи в стандарте RS-232, через

адаптер «RS-232 – CAN-BUS», выпускаемый изготовителем регулятора. Возможные варианты набора задач содержатся в БД Т10.06.115-09, поставляемой с регулятором на диске.

2.2.9 Регулятор обеспечивает передачу на ПК через интерфейс CAN-BUS любых измеренных и расчётных параметров.

2.2.10 Регулятор обеспечивает возможность индикации на двухстрочном жидкокристаллическом дисплее с подсветкой до 16 различных параметров вместе с их названиями, включенных в одноуровневое меню. Выбор индицируемого параметра выполняется с помощью расположенной на лицевой панели кнопки прокрутки меню. Настройка меню производится на этапе пусконаладочных работ. В меню допускается включать параметры, имеющие внутреннее представление в форме с плавающей запятой, целочисленные и битовые параметры, а также время и дату. Формат индикации настраивается для каждого пункта отдельно. Для чисел с плавающей запятой число разрядов после десятичной запятой может задаваться в диапазоне от 0 до 4, при общем количестве символов, изображающих число, включая знак числа и десятичную запятую, до 8. Битовые параметры изображаются в виде символа «1» (истина) и «0» (ложь). Однобайтовые целые параметры индицируются как целые числа без знака в диапазоне от 0 до 255. Двухбайтовые параметры индицируются как четырехзначные шестнадцатеричные числа в диапазоне от 0000 до FFFF. Время индицируется в виде часов и минут ЧЧ:ММ, причем символ двоеточия мигает с периодом 1с; дата – в виде ДД/ММ, год не индицируется. Длина названия параметра – до 10 символов русского и латинского алфавитов в текстовой кодировке Windows.

2.2.11 В процессе работы регулятор обеспечивает возможность коррекции желаемых параметров, например, уставки и коэффициентов настройки регулятора, как с ПК через интерфейс CAN-BUS, так и с лицевой панели через меню дисплея с помощью кнопок управления меню.

2.2.12 Выходной сигнал ШИМ на основных выходах 0 и 1 имеет следующие характеристики:

- Период ШИМ $T_{\text{ШИМ}}$ задается при настройке в диапазоне от 0,512 мс до 11185 мс с шагом 0,256 мс;
- Длительность импульса ШИМ $T_{\text{и}}$ по абсолютной величине может изменяться в диапазоне от T_{min} до $T_{\text{ШИМ}}$ с шагом 0,256 мс;
- Минимальная длительность импульса T_{min} в миллисекундах задается при настройке константой в диапазоне от 0 до $1/2 T_{\text{ШИМ}}$.

2.2.13 Период повторения расчетов в регуляторе (шаг регулирования) задается при настройке в диапазоне от 1 до 99 секунд с шагом 1 секунда.

2.2.14 Использование основных выходов как отдельных двухпозиционных выходов влечет за собой автоматическое прекращение работы ШИМ. В этом режиме допускается одновременная выдача единичных сигналов на оба

основных выхода. Дополнительный управляющий выход формируется независимо от управления ШИМ.

2.2.15 Регулятор обеспечивает возможность вычисления среднечасовых значений любых желаемых параметров и их сохранения в часовых архивах глубиной 16 суток.

2.2.16 Регулятор обеспечивает сохранение без искажения информации о введенных константах, задачах и характеристиках, размещенных в постоянной репрограммируемой памяти с электрическим стиранием и записью информации (ПЗУП, ПЗУД), в течение всего срока службы. Число циклов перезаписи до 100000.

2.2.17 Регулятор обеспечивает сохранение без искажения даты и времени, среднечасовых и архивных параметров, размещенных в оперативной памяти (ХОЗУ) с питанием от встроенной литиевой батарейки, в течение не менее 10 000 часов с момента отключения первичного источника питания.

2.2.18 Питание регулятора – внешний источник постоянного тока напряжением 18–36 В. Потребляемая мощность не более 3 Вт.

2.2.19 Изоляция измерительных электрических цепей относительно цепей питания выдерживает в течение 1 минуты действие испытательного напряжения практически синусоидальной формы амплитудой 500В, частотой от 45 до 65 Гц при нормальных климатических условиях.

2.2.20 Минимально допустимое электрическое сопротивление изоляции электрических цепей питания относительно корпуса не менее 20 МОм при нормальных климатических условиях.

2.2.21 Регулятор устойчив и прочен к воздействию температуры и влажности окружающего воздуха согласно группе исполнения С3 по ГОСТ 12997 .

2.2.22 Регулятор устойчив и прочен к воздействию атмосферного давления согласно группе исполнения Р1 по ГОСТ 12997 .

2.2.23 Регулятор устойчив и прочен к воздействию механических нагрузок согласно группе исполнения L1 по ГОСТ 12997 .

2.2.24 Защищенность регулятора от проникновения воды и внешних твердых предметов соответствует степени защиты IP20 по ГОСТ 14254.

2.2.25 Регулятор прочен к воздействию климатических факторов и механических нагрузок в транспортной таре при транспортировании автомобильным и железнодорожным транспортом, а также авиатранспортом в герметизированных и отапливаемых отсеках в соответствии с ГОСТ 12997 .

2.2.26 Габаритные размеры регулятора не превышают 110x70x65 мм.

2.2.27 Масса регулятора не более 0,5 кг.

2.2.28 Средняя наработка на отказ не менее 25000 ч. Критерием отказа является несоответствие требованиям ТУ 4213-061-44147075-03.

2.2.29 Средний срок службы не менее 12 лет. Критерием предельного состояния является превышение затрат на ремонт 50% стоимости нового прибора.

2.2.30 Среднее время восстановления работоспособного состояния не более 4 ч.

2.3 Устройство и работа прибора

2.3.1 Конструкция и общие принципы работы

2.3.1.1 Регулятор выполнен на основе микропроцессора семейства x51, снабженного микросхемой внешней оперативной памяти с доступным объемом не менее 32 Кбайт, а также набором вспомогательных устройств для счета астрономического времени, организации измерений, обмена по интерфейсам связи, индикации и формирования выходных сигналов. Для формирования сигналов ШИМ имеется специальный контроллер.

2.3.1.2 Конструктивно регулятор выполнен в пластмассовом корпусе типа Railtec (производство фирмы ОКW). Корпус предназначен для щитового крепления на DIN-рельс. Подключение всех внешних связей, кроме интерфейса RS-232, производится к разъемным клеммным колодкам под винт, расположенным в основании торцевых стенок регулятора. Назначение клемм приведено в таблице 3.1. Подключение интерфейса RS-232 производится к порту USB компьютера с помощью адаптера USB – RS-232 Т10.00.92 через 4-контактный разъем розетки типа USB-A, расположенный под лицевой панелью прибора. Назначение контактов разъема приведено в таблице 3.2. На верхней крышке регулятора расположены органы управления и индикации – две многофункциональные кнопки и двухстрочный жидкокристаллический дисплей (см. рисунок 2.1).

2.3.1.3 Основной принцип работы регулятора заключается в циклическом повторении с задаваемым при настройке периодом (шагом регулирования) определенной последовательности операций ввода и преобразования информации с выдачей рассчитанных управляющих сигналов. Длительность шага регулирования задается в диапазоне от 1 до 99 секунд с шагом 1 секунда.

2.3.1.4 Для снижения шумов во входных сигналах измеренные значения напряжения на входах АЦП программно фильтруются путем вычисления среднего арифметического значения для нескольких последних шагов регулирования. Число шагов усреднения задается при настройке в диапазоне от 1 (нет фильтрации) до 8 (максимальная фильтрация).

2.3.2 Пропорционально - дифференциальный закон

2.3.2.1 Если регулятор настроен для работы по пропорционально - дифференциальному закону, на каждом шаге производится измерение входных параметров, расчет параметра регулирования и выдача текущей длительности сигнала ШИМ. Формула закона регулирования на каждом i -м шаге имеет вид:

$$D_i = K_{yc} * (E_i + T_d * dE_i) \quad (2.1)$$

где

- D_i – расчетная длительность импульса ШИМ, выраженная в %;
- K_{yc} – общий коэффициент усиления регулятора;
- T_d – коэффициент чувствительности по производной;
- E_i – текущее рассогласование;
- dE_i – изменение рассогласования по сравнению с предыдущим шагом.

$$E_i = X_{уст} - X \quad (2.2)$$

$$dE_i = E_i - E_{i-1} \quad (2.3)$$

$X_{уст}$ – уставка регулятора (константа или вычисляемый параметр);

X – регулируемый параметр;

E_{i-1} – рассогласование на предыдущем шаге регулирования.

2.3.2.2 Абсолютное значение D_i определяет обрабатываемую длительность импульса в процентах, а знак – направление отработки. При положительном значении D_i импульсы ШИМ выдаются на выход с номером 0 (сигнал на открытие клапана, направление «БОЛЬШЕ»), с выхода 1 сигнал автоматически снимается. При отрицательном значении импульсы ШИМ выдаются на выход с номером 1 (сигнал на закрытие клапана, направление «МЕНЬШЕ»), с выхода 0 сигнал автоматически снимается. Одновременное наличие сигналов на двух выходах в режиме ШИМ исключено.

2.3.2.3 Поскольку исполнительный механизм обычно имеет пусть небольшую, но инерционность, очень короткие импульсы им отработаны быть не могут. Поэтому при настройке регулятора вводится параметр «минимальная длительность импульса в миллисекундах» T_{min} . Если длительность импульса T_i , пересчитанная из D_i по приведенной ниже формуле (2.4), короче T_{min} , то импульсы с выхода ШИМ на очередных периодах ШИМ не выдаются, но общая длительность «пропущенных» N импульсов программой регулятора суммируется (накапливается), и, когда она превысит T_{min} , импульс суммарной длительности и будет выдан на соответствующий выход ШИМ. Со стороны это выглядит, как автоматическое удлинение реального периода ШИМ в N раз.

2.3.2.4 Для снижения шумов в расчетном сигнале длительности в закон введены зоны нечувствительности по рассогласованию E_{min} и по производной dE_{min} , задаваемые при настройке. Если $|E_i| < E_{min}$, сигнал рассогласования в вычислении по формуле (2.1) не участвует. Если $|dE_i| < dE_{min}$, то в вычислении по формуле (2.1) не участвует сигнал производной.

2.3.2.5 Как правило, величины уставки и коэффициенты передачи регулятора на этапе настройки вносятся в состав меню дисплея. В процессе работы они могут индентифицироваться на дисплее через меню, и, в случае необходимости, могут быть откорректированы.

2.3.2.6 Контроллер ШИМ, входящий в состав регулятора, работает асинхронно относительно шагов регулирования и формирует в каждый данный момент времени сигнал на одном из двух выходов, далее называемых «БОЛЬШЕ» и «МЕНЬШЕ», согласно рисунку 2.2. Сигнал состоит из постоянного чередования импульсов и впадин, и для него соблюдается следующее соотношение:

$$T_i = T_{шим} * D_i / 100, \quad (2.4)$$

где T_i – длительность импульса ШИМ, мс

$T_{шим}$ – период ШИМ, мс

D_i – расчетная длительность импульса в процентах.

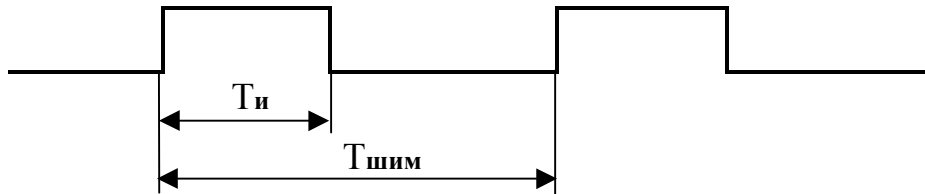


Рисунок 2.2 – сигнал ШИМ

2.3.2.7 Период ШИМ $T_{шм}$, выраженный в миллисекундах, устанавливается при настройке. Регулятор выполняет его ограничение в диапазоне от 0,512 мс до 11185 мс и квантование с шагом приблизительно 0,256 мс, поэтому реальное значение $T_{шм}$ может отличаться от заданного в пределах половины шага квантования, приблизительно $\pm 0,128$ мс. Для коротких импульсов действует правило, описанное в 2.3.2.3.

2.3.2.8 Вычисленное на очередном шаге регулирования новое значение длительности импульса D_i отрабатывается на выходе не мгновенно в момент получения его значения модулем формирования ШИМ, а начиная с ближайшего следующего периода ШИМ.

2.3.2.9 В отладочных режимах, задаваемых через дисплей регулятора или с ПК по магистрали CAN-BUS, возможна выдача импульсов ШИМ любой заданной длительности, а также ручное управление сигналом на каждом выходе.

2.3.2.10 В общем случае возможно регулирование не только непосредственно измеренному входному параметру, но и по промежуточному параметру, представляющему собой какую-либо функцию от одного или нескольких входных параметров. При работе регулятора в составе системы модулей, объединенных магистралью CAN-BUS, возможен и случай, когда параметр регулирования считывается из другого модуля через интерфейс CAN-BUS. Базовое ПО микропроцессора такие функции не выполняет, и в обоих описанных случаях в состав ПО на этапе настройки должны быть включены соответствующие дополнительные задачи. В общем случае уставка также может не только задаваться, но и вычисляться самим регулятором или считываться из другого модуля.

2.3.2.11 Если хотя бы один из двух параметров: 0308 «номер параметра, задающего уставку», или 0309 «номер параметра регулирования», имеет значение вида 00xx или FFxx, т.е. указывает на несуществующий параметр, то работа ШИМ прекращается, сигналы с обоих основных выходов снимаются.

2.3.2.12 В регуляторе предусмотрена возможность программного запрета выдачи сигнала ШИМ (т.е. принудительной установки $T_{и}=0$) при появлении значения «1» в битовом параметре 0315 (запрет «БОЛЬШЕ») или 0316 (запрет «МЕНЬШЕ»), если рассчитанное по формуле (2.1) значение D_i имеет соответствующий знак. Для формирования параметров 0315 и 0316 в состав ПО на этапе настройки должны быть включены дополнительные задачи, связывающие эти параметры с какими-либо условиями, либо с внешними битовыми сигналами. В ручном, тестовом режиме и при двухпозиционном регулировании значения параметров 0315, 0316 игнорируются и на работу выходов не влияют.

2.3.3 Двухпозиционное регулирование

2.3.3.1 Двухпозиционное регулирование заключается в формировании на каждом из выходов управляющих сигналов не в виде импульсов, а в виде потенциальных сигналов типа «ВКЛЮЧИТЬ» или «ВЫКЛЮЧИТЬ» по заданным законам и логике. Для работы в этом режиме к базовому ПО на этапе настройки должны быть дополнительно подключены (загружены в нужной последовательности) требуемые задачи обработки входной информации, а также собственно законы формирования управляющих сигналов. Все возможные законы формирования управляющих сигналов $Y=f(X)$, имеющиеся в БД, приведены на рисунке 2.3 и в таблице Б.2.

2.3.3.2 В отличие от режима ШИМ, двухпозиционные сигналы на основных выходах могут формироваться независимо друг от друга. Параметры ограничения 0315 и 0316 игнорируются. Дополнительный выход управляется независимо от основных выходов, в том числе при их работе в режиме ШИМ.

2.3.3.3 Задача регулирования по закону «больше» на основе алгоритма 0110 выполняется сравнением параметра «X» с уставкой «K» в соответствии с рисунком 2.3, вариант «а», как функция:

$$Y = \begin{cases} 0 & \text{при } X < K \\ 1 & \text{при } X \geq K \end{cases} \quad (2.7)$$

Переключение в обоих направлениях выполняется с учетом заданной ширины зоны гистерезиса «d» и задержки «dT», которая может задаваться в диапазоне от 0 до 255 секунд с шагом 1с.

2.3.3.4 Задача регулирования по закону «меньше» на основе алгоритма 0111 выполняется сравнением параметра «X» с уставкой «K» в соответствии с рисунком 2.3, вариант «б», как функция:

$$Y = \begin{cases} 1 & \text{при } X < K \\ 0 & \text{при } X \geq K \end{cases} \quad (2.8)$$

Переключение в обоих направлениях выполняется с учетом заданной ширины зоны гистерезиса «d» и задержки «dT», которая может задаваться в диапазоне от 0 до 255 секунд с шагом 1с.

2.3.3.5 Задача регулирования по закону полосового переключения на основе алгоритма 0112 выполняется сравнением параметра «X» с уставками «K_{вкл}» и «K_{выкл}» в соответствии с рисунком 2.3, варианты «в» и «г», как функция:

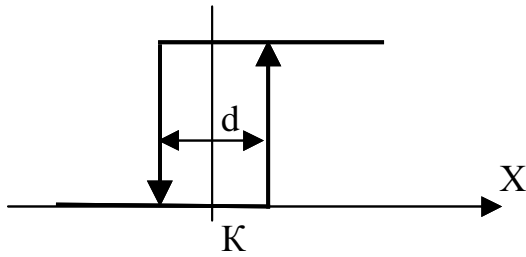
а) в случае $K_{\text{вкл}} < K_{\text{выкл}}$

$$Y = \begin{cases} 1 & \text{при } K_{\text{вкл}} \leq X < K_{\text{выкл}} \\ 0 & \text{в противном случае} \end{cases} \quad (2.9)$$

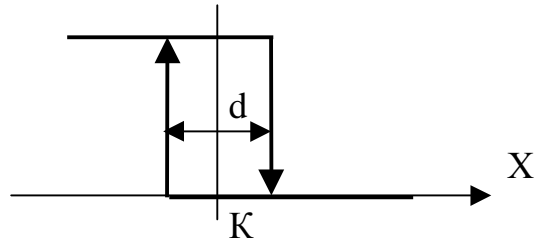
б) в случае $K_{\text{выкл}} < K_{\text{вкл}}$

$$Y = \begin{cases} 0 & \text{при } K_{\text{выкл}} \leq X < K_{\text{вкл}} \\ 1 & \text{в противном случае} \end{cases} \quad (2.10)$$

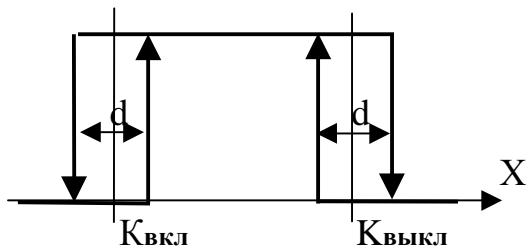
Переключение в обоих направлениях выполняется с учетом заданной ширины зоны гистерезиса «d» и задержки «dT», которая может задаваться в диапазоне от 0 до 255 секунд с шагом 1с.



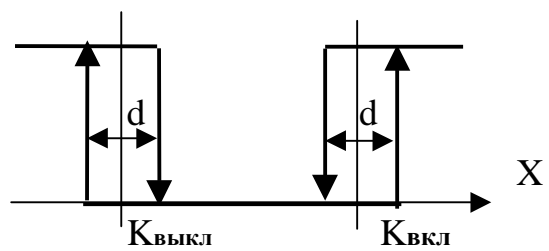
а) переключение по условию «больше»



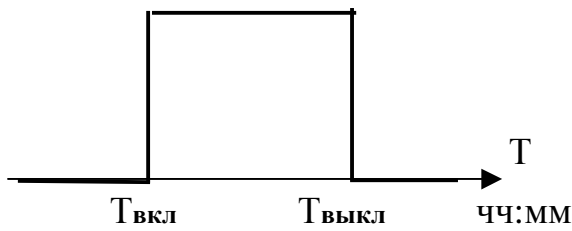
б) переключение по условию «меньше»



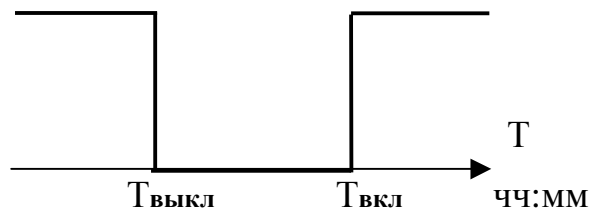
в) переключение полосовое, $K_{вкл} < K_{выкл}$



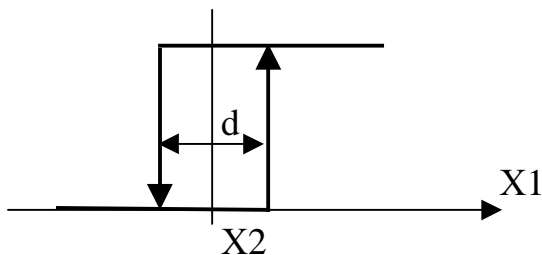
г) переключение полосовое, $K_{выкл} < K_{вкл}$



д) включение по времени, $T_{вкл} < T_{выкл}$



е) выключение по времени, $T_{выкл} < T_{вкл}$



ж) переключение по сравнению двух параметров

Рисунок 2.3 – двухпозиционные законы регулирования

2.3.3.6 Задача регулирования по времени на основе алгоритма 0114 выполняется сравнением текущего астрономического времени «Т», выраженного в часах и минутах, с уставками «Т_{вкл}» и «Т_{выкл}» в соответствии с рисунком 2.3, варианты «д» и «е», как функция:

а) в случае $T_{\text{вкл}} < T_{\text{выкл}}$

$$Y = \begin{cases} 1 & \text{при } T_{\text{вкл}} \leq X < T_{\text{выкл}} \\ 0 & \text{в противном случае} \end{cases} \quad (2.11)$$

б) в случае $T_{\text{выкл}} < T_{\text{вкл}}$

$$Y = \begin{cases} 0 & \text{при } T_{\text{выкл}} \leq X < T_{\text{вкл}} \\ 1 & \text{в противном случае} \end{cases} \quad (2.12)$$

Переключение в обоих направлениях выполняется без каких-либо задержек и гистерезиса.

2.3.3.7 Задача регулирования по времени с учетом выходных и праздничных дней на основе алгоритма 0120 выполняет переключение по формулам (2.11) или (2.12) только в рабочие дни. В выходные дни (суббота, воскресенье) и в праздничные дни в течение всех суток справедлива часть вышеуказанных формул, озаглавленная «в противном случае».

Праздничными днями, согласно текущему законодательству Российской Федерации на конец 2007 года, являются:

- 1, 2, 3, 4, 5, 7 января;
- 23 февраля;
- 8 марта;
- 1, 9 мая;
- 12 июня;
- 4 ноября.

Эти даты хранятся как константы в памяти программ регулятора. В случае необходимости регулятор позволяет оперативно перенести даты до двух праздничных дней, для чего служат вспомогательные параметры «отмененные выходные» и «назначенные выходные». Перенос выходного по вспомогательному параметру происходит, если текущая дата ДД ММ совпадает с заданным значением ДДз ММз, установленным во вспомогательном параметре.

2.3.3.8 Задача регулирования по результату сравнения двух параметров на основе алгоритма 0113 выполняется сравнением между собой двух параметров «X1» и «X2» в соответствии с рисунком 2.3, вариант «ж», как функция:

$$Y = \begin{cases} 0 & \text{при } X1 < X2 \\ 1 & \text{при } X1 \geq X2 \end{cases} \quad (2.13)$$

Переключение в обоих направлениях выполняется с учетом заданной ширины зоны гистерезиса «d» и задержки «dT», которая может задаваться в диапазоне от 0 до 255 секунд с шагом 1с.

2.3.3.9 Если в состав ПО микропроцессора включен хотя бы один закон двухпозиционного регулирования, выходной параметр Y которого назначен на любой из двух основных выходов (т.е. является параметром 0600 или 0601, см. таблицу Б.1), то выполнение функций стандартного пропорционально – дифференциального регулятора автоматически блокируется. Работа модуля ШИМ автоматически перестраивается на независимую выдачу двух позиционных сигналов. Управление релейным выходом на работу ШИМ не влияет.

2.3.3.10 На каждом шаге регулирования производится измерение всех входных параметров, выполняются загруженные задачи расчета заданных математических функций и задачи двухпозиционного регулирования, выполняется выдача позиционных выходных сигналов на модуль ШИМ.

2.3.4 Система параметров регулятора

2.3.4.1 Все данные, необходимые для настройки регулятора и получения результатов его работы в процессе эксплуатации, доступны через его интерфейсы с использованием **системы параметров**, хранящейся в БД. Каждый прибор в ней рассматривается как **модуль** системы. Его программное обеспечение состоит из набора **задач**, обрабатывающих по заданным **алгоритмам входные параметры** и **константы** для получения **выходных параметров**. И параметры, и задачи могут быть **жесткими** и **гибкими**.

2.3.4.2 **Константы** используются сравнительно редко. Под **константой** подразумевается численное значение, установленное на этапе создания очереди гибких задач (первом этапе настройки), находящееся непосредственно в теле задачи, недоступное для чтения и изменения через любой интерфейс.

2.3.4.3 Под **параметром** подразумевается единица данных, доступная извне при определенных условиях для чтения и записи. Каждый **параметр** внутри модуля характеризуется двумя именами (полным и кратким), своим номером в виде четырехзначного шестнадцатеричного числа, назначением, способом доступа, размещением в памяти и внутренним представлением. Параметр называется **жестким**, если его номер задан разработчиками программы регулятора и при настройке изменен быть не может. Если же номер параметру присваивается на этапе создания задачи, параметр называется **гибким**. Значения параметров, даже размещенных в постоянной памяти и играющих роль постоянных величин, могут быть установлены или изменены на втором этапе настройки или в процессе работы. Обращение к параметру выполняется через его номер.

2.3.4.4 **Жесткие** задачи входят в базовое программное обеспечение регулятора, постоянно присутствующее в каждом экземпляре прибора, и являются составными частями его операционной системы. Состав жестких задач зависит только от исполнения прибора и изменен быть не может. Все входные и выходные параметры жестких задач также являются **жесткими**. Сводный перечень жестких задач и параметров, разбитый по исполнениям, приведен в таб-

лице Б.1 приложения Б. Для основного применения регулятора – работы в режиме ШИМ, базового программного обеспечения вполне достаточно.

2.3.4.5 Для более сложных случаев применения необходимо включить в состав ПО регулятора дополнительные **гибкие** задачи. **Гибкие** задачи загружаются на первом этапе настройки для конкретного применения. Из них составляется исполняемая во время работы **очередь задач**, формирующая все требуемые выходные параметры. Большинство параметров гибких задач также являются **гибкими**. Гибкие задачи формируются на основе находящихся в БД **алгоритмов**. Сводный перечень алгоритмов регулятора приведен в таблице Б.2 приложения Б. Порядок формирования очереди гибких задач изложен в 3.3.

2.3.4.6 Гибкие задачи в принципе могут быть **фоновыми, таймерными и по вызову**. **Фоновая** задача исполняется в каждом основном цикле работы базового программного обеспечения регулятора без привязки к определенным моментам времени. **Таймерная** задача исполняется строго через заданные промежутки времени (например, заданное число раз в секунду). Задача **по вызову** исполняется только при срабатывании определенных внешних условий. В регуляторе реализован только аппарат исполнения очереди **фоновых** задач.

2.3.4.7 Программы для ПК, выполняющие чтение и запись параметров регулятора: «Телепорт» Т10.06.87, «Ромб» Т10.06.102, драйвер обмена к ним Т10.06.105, база данных регулятора Т10.06.115-09, поставляются на диске совместно с регулятором. Программа «Ромб» используется для создания набора загружаемых задач. Для занесения конкретных значений параметров базового ПО и загруженных гибких задач на этапе настройки используется программа «Телепорт». В процессе эксплуатации состояние параметров регулятора, как правило, контроля не требует. При необходимости каких-либо проверок доступ к параметрам возможен с помощью той же программы «Телепорт». Подключение ПК к магистрали CAN-BUS может выполняться через адаптер USB – CAN-BUS АИ-89 Т10.00.89 производства предприятия «КРЕЙТ», подключаемый к свободному USB-порту ПК. Наиболее важные в эксплуатации параметры могут быть выведены на индикацию и, возможно, коррекцию, через «меню» дисплея на лицевой панели регулятора.

2.3.4.8 По назначению все параметры делятся на следующие группы:

- Заводские константы («ЗК» по таблицам перечня параметров), характеризующие особенности аппаратуры. Значения констант заносятся на предприятии-изготовителе и при эксплуатации изменены быть не могут.

- Параметры настройки («НП» по таблицам перечня параметров), обеспечивающие программирование регулятора на конкретное применение. Заносятся потребителями в период пуско-наладочных работ через ПК. Доступ к тем параметрам, которые планируется корректировать достаточно часто, может быть организован через меню дисплея регулятора, для чтения и для корректировки.

- Расчетные параметры («Р» по таблицам перечня параметров), формируемые работающими задачами в процессе эксплуатации и содержащие основ-

ные результаты их работы. Наиболее важные параметры могут быть включены в меню дисплея регулятора.

- Служебные параметры («С» по таблицам перечня параметров), содержащие информацию, которая может применяться для оценки правильности работы в процессе эксплуатации и ремонтно-профилактических работах.

2.3.5 Измерение и преобразование аналогового сигнала

2.3.5.1 Для измерения аналогового сигнала используется АЦП с временем преобразования приблизительно от 120 до 160 мс в зависимости от величины входного сигнала. Измеренное значение напряжения на каждом цикле работы программы (шаге регулирования) с учетом заводских констант настройки АЦП переводится в форму с плавающей запятой и помещается в кольцевой буфер глубиной до 8 позиций.

2.3.5.2 Для сглаживания шумов и случайных выбросов производится цифровая фильтрация напряжения каждого канала, для чего один раз на каждом шаге цикла вычисляется среднеарифметическое значение из заданного при настройке количества последних замеров, взятых из кольцевого буфера (параметр 0102). Далее, в зависимости от исполнения регулятора, по каждому каналу вычисляется один из двух основных параметров – сопротивление или сила тока, а по их значениям – реальная величина измеренного параметра.

2.3.5.3 Расчет температуры в регуляторе исполнения 01 для всех каналов производится по следующим формулам:

$$R_T = U_{\text{кан}} / I_{05} \quad (2.17)$$

$$W_T = R_T / R_0 \quad (2.18)$$

где

R_T - текущее сопротивление термопреобразователя, Ом;

$U_{\text{кан}}$ - измеренное напряжение, мВ;

I_{05} - измерительный ток, мА (заводская константа, общая для всех каналов и близкая к 0.5 мА);

R_0 - номинальное сопротивление при 0 градусов, Ом;

W_T - промежуточная величина отношения сопротивлений.

В память микропроцессора заложено 4 таблицы соотношения сопротивлений $W(T_i)$ с постоянным шагом по температуре 10 градусов в рабочем диапазоне преобразователя: две для термопреобразователей типа ТСМ с $W_{100}=1.426$ и $W_{100}=1.428$, и две для термопреобразователей типа ТСП с $W_{100}=1.385$ и $W_{100}=1.391$. Параметр W_{100} для выбора нужной таблицы задается при настройке; если задать его меньшим или равным единице, вычисление температуры не производится, что позволяет использовать данный вход для других измерений (например, подключить термодатчик). По выбранной таблице определяется интервал температур, удовлетворяющий условию:

$$W(T_i) \leq W_T < W(T_{i+1}) \quad (2.19)$$

На выбранном интервале для вычисления температуры выполняется линейная интерполяция по параметру W_T :

$$T = T_i + 10 * (W_T - W(T_i)) / (W(T_{i+1}) - W(T_i)) \quad (2.20)$$

Если температура не входит в рабочий диапазон данного типа термопреобразователя, это считается неисправностью измерительного канала и фиксируется установкой битового параметра «обрыв датчика».

2.3.5.4 Расчет параметра, измеряемого преобразователем с токовым выходом и линейной зависимостью тока от измеряемого параметра, в регуляторе исполнения 02 для всех каналов производится по следующим формулам:

$$I_{дат} = (U_{кан} - U_{калиб}) / R_{дат} \quad (2.21)$$

$$Y_T = Y_{min} + (I_{дат} - I_{min}) * (Y_{max} - Y_{min}) / (I_{max} - I_{min}) \quad (2.22)$$

где

$I_{дат}$ - ток датчика, мА

$U_{кан}$ - измеренное напряжение, мВ

$U_{калиб}$ - напряжение калибровки ИП, мВ (настройка пользователя)

$R_{дат}$ - номинал нагрузочного резистора, установленного в данном канале регулятора, Ом (заводская настройка)

Y_T - реальное значение параметра в его единицах измерения

I_{min}, I_{max} - пределы изменения тока, мА (настройки пользователя)

Y_{min}, Y_{max} - значения измеряемого параметра в крайних точках по току, в единицах параметра (настройки пользователя).

Стандартным является использование ИП с пределами изменения тока 0-5мА, 0-20мА, 4-20мА. Если задать значение $R_{дат}$, равное нулю, вычисление $I_{дат}$ и Y_T производиться не будет, что позволяет использовать параметр $U_{кан}$ данного канала для каких-либо других вычислений. Если задать значение I_{max} , равное нулю, вычисление $I_{дат}$ будет производиться, но значение Y_T не будет вычисляться, что позволяет реализовать какую-либо другую формульную зависимость $Y_T(I_{дат})$ взамен линейной.

Если выбран ИП с пределом 4-20мА, то снижение тока ниже 2мА считается неисправностью измерительного канала и фиксируется установкой битового параметра «обрыв датчика».

Напряжение калибровки ИП устанавливается пользователем по результатам калибровки датчика. Если калибровка не проводилась, оно должно быть задано равным нулю.

2.3.6 Список загружаемых задач

2.3.6.1 Конфигурирование ПО, т.е. отбор загружаемых алгоритмов из базы данных, составление списка загружаемых задач, настройка и загрузка в регулятор выполняется либо на предприятии-изготовителе по спецификации конкретного заказчика, либо, по согласованию с заказчиком, им самим на этапе пусконаладочных работ. Эта операция выполняется на ПК с помощью поставляемых с регулятором программ «Ромб» и «Телепорт».

2.3.6.2 Полный перечень загружаемых алгоритмов регулятора, имеющих в БД, приведен в таблице Б.2 приложения Б. Входные и выходные параметры «гибких» задач, как правило, имеют «гибкие», назначаемые в процессе настройки, номера и имена. «Жесткие» номера имеют лишь те входные параметры «гибких» задач, с помощью которых вводится информация из входных каналов (ток, напряжение, сопротивление и т.п.).

2.3.6.3 Арифметические операции, алгебраические и тригонометрические функции, выполняют действия над произвольными входными параметрами и помещают результат операции в выходной параметр. Все параметры и константы представлены в форме с плавающей запятой. Номера алгоритмов см. таблицу Б.2.

2.3.6.4 Логические функции выполняют операции над произвольными входными битовыми параметрами, результат операции помещают в выходной битовый параметр. Номера алгоритмов см. таблицу Б.2.

2.3.6.5 Задача на основе алгоритма 0089 «сравнение» определяет знак разности двух параметров X_1 и X_2 , представленных в форме с плавающей запятой, и присваивает его значение выходному битовому параметру Y , т.е. реализует функцию:

$$Y = \begin{cases} 0 & \text{при } X_2 \geq X_1 \\ 1 & \text{при } X_2 < X_1 \end{cases} \quad (2.23)$$

2.3.6.6 Задача на основе алгоритма 0106 позволяет рассчитать значение выходного параметра Y , линейно зависящее от входного параметра X по формуле:

$$Y = Y_{\min} + (X - X_{\min}) * (Y_{\max} - Y_{\min}) / (X_{\max} - X_{\min}) \quad (2.24)$$

где

X - входной параметр;

Y - выходной параметр;

X_{\min} , X_{\max} - пределы изменения по входному параметру;

Y_{\min} , Y_{\max} - пределы изменения по выходному параметру.

При выходе входного параметра за заданный диапазон (X_{\min} , X_{\max}) выходной параметр ограничивается на соответствующем уровне (Y_{\min} , Y_{\max}), но никаких сигналов отказа не формируется.

2.3.6.7 Задача на основе алгоритма 010D может использоваться в исполнении 01, если температура измеряется термопарой - термоэлектрическим преобразователем типов ХК-L (хромель - копель) и ХА (хромель - алюмель) по ГОСТ Р 50431-92. Тип термопреобразователя задается при настройке. По хранящимся в памяти микропроцессора табличным значениям напряжения $U(T_i)$ с постоянным шагом 10 градусов в рабочем диапазоне преобразователя, взятым из ГОСТ, определяется интервал, удовлетворяющий условию:

$$U(T_i) \leq U_{\text{ТП}} < U(T_{i+1}), \quad (2.25)$$

где

$$U_{\text{ТП}} = U_{\text{кан}} + U_{\text{хс}} \quad (2.26)$$

$U_{\text{кан}}$ - измеренное на входе напряжение, мВ

$U_{\text{хс}}$ - напряжение по характеристике термопары, мВ, соответствующее установленной температуре «холодного спая» термопары $T_{\text{хс}}$.

На выбранном интервале для вычисления температуры выполняется линейная интерполяция по параметру $U_{\text{ТП}}$:

$$T = T_i + 10 * (U_{\text{ТП}} - U(T_i)) / (U(T_{i+1}) - U(T_i)) \quad (2.27)$$

Если температура не входит в рабочий диапазон данного типа термопреобразователя, это считается неисправностью измерительного канала и фиксируется установкой битового параметра «обрыв датчика».

2.3.6.8 Задача на основе алгоритма 027В «ввод внешнего параметра» может использоваться в тех случаях, когда регулятор работает в составе системы, объединяющей несколько модулей ТЭКОН-20 магистралью CAN-BUS, а для работы регулятора необходим параметр, имеющийся в одном из этих модулей. Таким параметром может быть произвольный параметр с плавающей запятой или параметр времени. При настройке указывается сетевой номер внешнего модуля, номер параметра, извлекаемого из него, и внутренний номер полученного параметра в регуляторе. Ввод внешнего параметра при работе осуществляется на каждом шаге регулирования.

2.3.6.9 Задача на основе алгоритма 0118 «Стандартный температурный график» предназначена для расчета требуемой температуры воды отопления в зависимости от температуры наружного воздуха согласно установленному в системе «Свердловэнерго» стандартному графику. Графики 130, 105, 95 относятся к подающему трубопроводу, график 70 – к обратному трубопроводу. Графики определены с шагом 1 градус для температур наружного воздуха от минус 31 градуса до плюс 8 градусов. При настройке указывается тип графика и номер параметра, содержащего температуру наружного воздуха. Сами графики (по состоянию на 2005 год) приведены в приложении В.

Программа при работе выбирает из хранящихся в памяти таблиц значение температуры воды, соответствующее текущей температуре наружного воздуха, округленной до ближайшего целого значения, и помещает его как выходной параметр с плавающей запятой. При выходе температуры воздуха за пре-

делу таблицы выдается значение температуры воды, соответствующее ближайшей крайней точке таблицы.

2.3.6.10 Задача на основе алгоритма 0119 «Вводимый температурный график» предназначена для расчета требуемой температуры воды в трубопроводе отопления в зависимости от температуры наружного воздуха, если эта зависимость не является стандартной. График определен в виде таблицы из 40 точек с индексами $i=0..39$ для температур наружного воздуха от минус 31 градуса ($i=0$) до плюс 8 градусов ($i=39$) с шагом 1 градус. Значения температуры воды в каждой точке как целые числа без знака вводятся при настройке. Кроме того, при настройке указывается номер параметра, содержащего температуру наружного воздуха.

Программа при работе выбирает из введенной таблицы значение температуры воды, соответствующее текущей температуре наружного воздуха, округленной до ближайшего целого значения, и помещает его как выходной параметр с плавающей запятой. При выходе температуры воздуха за пределы таблицы выдается значение температуры воды, соответствующее ближайшей крайней точке таблицы.

2.3.6.11 Задача на основе алгоритма 0123 «Ограничение приращения» предназначена для ограничения скорости изменения параметра с плавающей запятой на заданном уровне:

$$Y_i = \begin{cases} Y_{i-1} - D_{\max} & (X_i - Y_{i-1}) < -D_{\max} \\ X_i & \text{при } -D_{\max} \leq (X_i - Y_{i-1}) \leq D_{\max} \\ Y_{i-1} + D_{\max} & (X_i - Y_{i-1}) > D_{\max}, \end{cases} \quad (2.28)$$

где

X - входной параметр,

Y - выходной параметр,

$i-1$ - индекс предыдущего шага работы,

i - индекс текущего шага работы,

D_{\max} - заданное ограничение приращения параметра за один шаг счета.

Кроме того, в момент включения питания, а также при установке вспомогательного битового параметра «требование синхронизации», производится согласование выхода со входом, т.е. операция присваивания $Y_i = X_i$. Параметр «требование синхронизации» затем автоматически очищается.

2.3.6.12 Задача на основе алгоритма 0124 «Апериодический фильтр» предназначена для фильтрации значения параметра с плавающей запятой аperiодическим фильтром 1-го порядка, программно реализованным методом Эйлера:

$$Y_i = A * X_i + (1 - A) * Y_{i-1} \quad (2.29)$$

где

X - входной параметр,

Y - выходной параметр,

$i-1$ - индекс предыдущего шага работы,

- i - индекс текущего шага работы,
 A - константа фильтрации.

Кроме того, в момент включения питания, а также при установке вспомогательного битового параметра «требование синхронизации», производится согласование выхода со входом, т.е. операция присваивания $Y_i = X_i$. Параметр «требование синхронизации» затем автоматически очищается.

Если значение константы A не удовлетворяет условию $0 < A < 1$, то фильтрация отключается, т.е. считается $A=1$.

2.3.6.13 Задача на основе алгоритма 0125 «Вычисление среднечасового значения» предназначена для усреднения значения параметра с плавающей запятой X в течение астрономического часа. На каждом шаге выполняется последовательность из трех операций по формулам:

$$\left. \begin{aligned} N_i &= N_{i-1} + 1 \\ S_i &= S_i + X_i \\ X_{cp} &= S_i / N_i \end{aligned} \right\} \quad (2.30)$$

- где N – число шагов с начала часа;
 X – мгновенное значение входного параметра на данном шаге;
 S – накапливаемая сумма замеров с начала часа;
 X_{cp} – параметр «среднее значение за текущий час».

На первом шаге нового астрономического часа параметры N и S очищаются, старое значение параметра X_{cp} сохраняется как параметр «среднее значение за предыдущий час», и расчеты среднего значения за новый час по формуле (2.30) возобновляются.

2.3.6.14 Задача на основе алгоритма 0227 «архив часов на 16 суток» позволяет сохранить 383 значения назначенного входного параметра с плавающей запятой, записываемые в моменты смены астрономического часа в течение 16 суток. В качестве входного параметра архива рекомендуется назначать выходной параметр «среднее значение за предыдущий час» из задачи «Вычисление среднечасового значения». Запись в архив автоматически производится на втором цикле работы в каждом часе, чтобы все значения «за предыдущий час» были уже гарантированно сформированы. Запись производится «по кольцу» и, таким образом, полностью обновляется в течение 16 суток. Любое архивное значение может быть считано через каналы последовательного обмена. Просмотр архивов через меню индикатора не предусмотрен. Архив работает аналогично такому же 16-суточному часовому архиву ТЭКОН-19, за исключением двух особенностей:

- при перерывах в питании более часа «дырки» в архивах кодами «не число» не заполняются, там сохраняется информация старше 16 суток;
- в любой момент для чтения доступны не 384, а только 383 архивных значения. «Самое глубокое» значение сразу после записи очередного значения заменяется кодом «не число».

2.3.6.15 Задача на основе алгоритма 0126 «кусочно-линейная аппроксимация» позволяет вычислить значение функции $Y=f(X)$ методом кусочно-линейной аппроксимации с постоянным шагом dX в диапазоне значений аргумента от X_0 до X_{\max} (см. рисунок 2.4). Значения X_0 , dX и используемое количество интервалов аппроксимации N (от 1 до 10) задаются при настройке. Также при настройке задаются значения функции в узловых точках Y_0, Y_1, \dots, Y_N . При $N < 10$ значения параметров Y_{N+1}, \dots, Y_{10} безразличны.

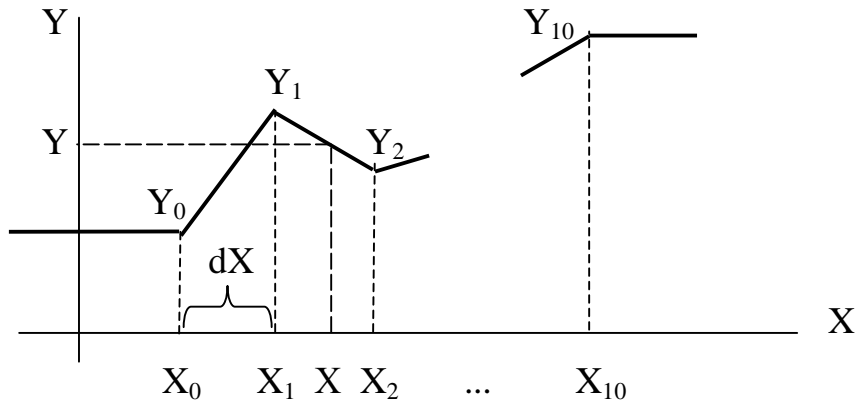


Рисунок 2.4 – кусочно-линейная аппроксимация

Вначале выбирается интервал аппроксимации « i », для которого справедливо неравенство:

$$X_{0+i} \cdot dX \leq X \leq X_{0+(i+1)} \cdot dX. \quad (2.31)$$

Затем на этом интервале производится вычисление функции по формуле:

$$Y = Y_i + (Y_{i+1} - Y_i) \cdot [X - (X_{0+i} \cdot dX)] / dX. \quad (2.32)$$

Если значение аргумента выходит за пределы заданного диапазона аппроксимации, то функции присваивается табличное значение в ближайшей крайней точке, т.е. $Y=Y_0$ при $X < X_0$, $Y=Y_{N+1}$ при $X > X_N$.

2.3.6.16 Задача на основе алгоритма 0127 «Почасовое регулирование» введена в версии 18 и предназначена для выбора одного из 24 табличных значений параметра в зависимости от текущего астрономического часа в сутках. Таблица значений параметра вводится при настройке. Выбранное по времени значение помещается в выходной параметр.

2.3.7 Режимы работы и меню индикатора

2.3.7.1 Регулятор снабжен расположенным на передней панели жидкокристаллическим алфавитно-цифровым дисплеем и двумя многофункциональными кнопками управления им. Дисплей имеет 2 строки по 12 символов в каждой. С помощью дисплея и двух многофункциональных кнопок пользователю доступен просмотр состояния ряда параметров и их названий, заранее запрограммированных для чтения через специальное «меню», а также изменение

режима работы регулятора или значений параметров. Допускается индикация следующих параметров:

- с плавающей запятой при заданной точности индикации;
- целых однобайтовых параметров, индицируемых как десятичные числа без знака в диапазоне от 0 до 255;
- целых двухбайтовых параметров, индицируемых всегда как четырехразрядные шестнадцатиричные числа в диапазоне от 0000H до FFFFH (символ «H» – признак шестнадцатиричного числа);
- битовых параметров;
- даты и времени.

2.3.7.2 Строки дисплея на всех уровнях меню, кроме начального, разделены на следующие поля:

- поле названия пункта занимает левые десять символов верхней строки; здесь индицируется название текущего пункта меню;
- поле перехода занимает крайний правый символ верхней строки; здесь индицируется возможность переключения на другой уровень меню;
- поле значения занимает левые восемь символов нижней строки; здесь индицируется значение параметра, назначенного в этом пункте;
- поле режима (поле уровня) занимает три последних символа нижней строки; здесь индицируется название текущего уровня меню, однозначно связанное с режимом работы регулятора.

2.3.7.3 Меню состоит из четырех уровней, на каждом из которых имеется своя последовательность пунктов:

- начальная индикация;
- меню пользователя (основное меню);
- меню коррекции;
- меню отладки.

Переход с одного уровня на другой влечет за собой не только смену индикации, но, как правило (кроме перехода от начальной индикации в основное меню), и смену режима работы регулятора в целом. Общая структура меню представлена на рисунке 2.5.

2.3.7.4 Начальная индикация

При включении питания дисплей выходит на уровень начальной индикации, регулятор – в автоматический режим работы. Сюда же происходит переход из основного меню при одновременном нажатии обеих кнопок. Уровень состоит из трех последовательно выполняющихся шагов. Длительность первого и второго шагов по 5 секунд, длительность третьего не ограничена. Выход на уровень меню пользователя – кратковременным нажатием любой кнопки.

На первом шаге индицируется общая, идентифицирующая данный прибор, информация: в верхней строке - тип прибора «МИР-61» и заводской номер

в виде четырехзначного числа «NXXXX»; в нижней строке - номер версии базового ПО в виде «прогXX» и номер исполнения в виде «испXX».

На втором шаге индицируются характеристики загруженных задач: в верхней строке – их количество, в нижней – идентификатор очереди, созданный программой «Ромб». Если задачи не загружены, в верхней строке индицируется «задач: НЕТ», нижняя строка пуста. Если очередь загружена с ошибками, в верхней строке индицируется «задач: ОШИБКА», в нижней строке – идентификатор очереди. Если идентификатор очереди не создавался, индицируется, как правило, код «FFFFFFFF».

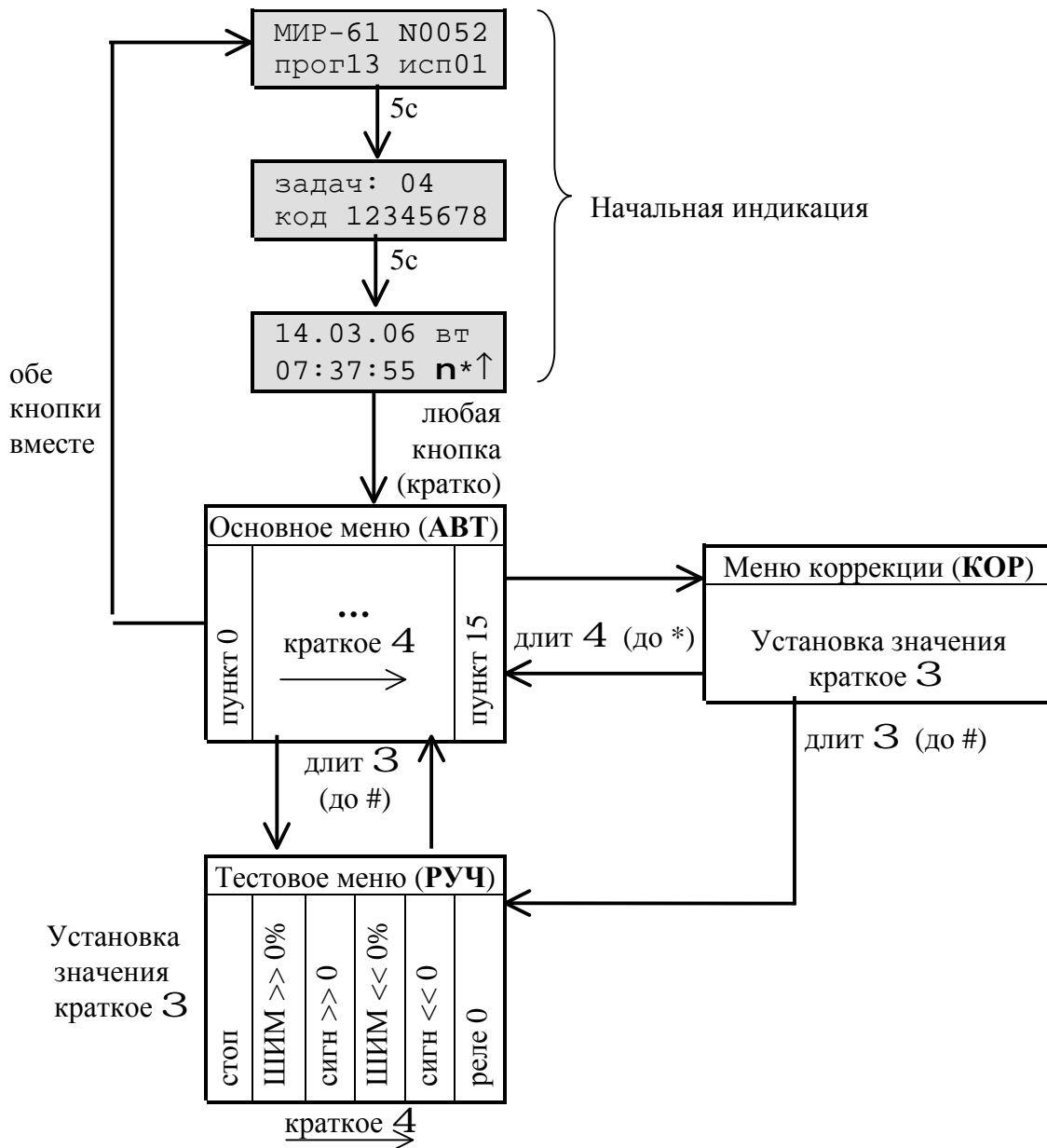


Рисунок 2.5 - Структура меню

На третьем шаге в верхней строке индицируется текущая дата в виде ДД.ММ.ГГ и день недели. В нижней строке индицируется текущее время в виде ЧЧ:мм:сс и три служебных символа, отражающих текущий режим работы регулятора. Символ звездочки «*» в предпоследней позиции нижней строки

означает отсутствие отказов (нулевое состояние битового параметра общего отказа 0506). При наличии отказов взамен звездочки будет индцироваться знак вопроса «?». Если имеется хотя бы один отказ в 0-м байте параметра 0500, знак вопроса горит постоянно, что свидетельствует об отказах аппаратуры или программы собственно регулятора (см. примечание 4 к таблице Б.1). Если 0-й байт чист, а в 1-м байте имеется либо признак алгоритмического отказа, выработанный программами пользователя, либо один из признаков обрыва аналогового датчика, выработанный программами измерения, либо с индикатора назначен режим РУЧНОЙ, то знак вопроса мигает с периодом в 1 секунду.

Символ в предыдущий позиции нижней строки, отличный от пробела, индцируется только при наличии загруженной задачи двухпозиционного регулирования по времени. В ночное время, а также в праздничные и выходные дни, индцируется символ черного прямоугольника. В дневное время в рабочие дни индцируется символ прозрачного шестиугольника.

В автоматическом режиме работы в последней позиции нижней строки индцируется символ «↑», когда выдается сигнал ШИМ на выходе «больше», или символ «↓», когда выдается сигнал ШИМ на выходе «меньше». При отсутствии сигналов ШИМ индцируется символ точки «×». При двухпозиционном регулировании, в случае одновременной выдачи единичных сигналов на оба основных выхода, индцируется символ «b».

2.3.7.5 Переход от одного пункта меню к другому на каждом уровне, кроме начального, называется «прокруткой» и выполняется только в одну сторону, **кратковременным** нажатием **правой** кнопки «4». Прокрутка происходит от пункта с меньшим номером к пункту с большим номером, с кольцевым переходом от самого последнего пункта к первому.

2.3.7.6 Меню пользователя (основное меню)

Основным является уровень меню пользователя. Его пункты в количестве до 16 назначаются на этапе настройки и содержат информацию о наиболее важных для пользователя параметрах. Прокрутка меню пользователя выполняется с автоматическим пропуском неактивных пунктов. Вход в меню пользователя с уровня начальной индикации всегда происходит на назначенный пункт с наименьшим номером. В поле режима индцируется надпись «АВТ», так как регулятор находится в автоматическом режиме работы, в котором исполняются все назначенные задачи и формируются выходные сигналы, ШИМ и/или двухпозиционные, в зависимости от исходной настройки. Левая кнопка «3» в меню пользователя не используется. Для параметров, допускающих коррекцию через меню, в поле перехода с полупериодом 1с мигает символ «!». Пример индикации параметра с плавающей запятой в меню пользователя:

установка Т !
65.08 АВТ

Численное значение параметра с плавающей запятой индицируется по заданному при настройке формату. Если реальное число превосходит максимально возможное при данном формате, на индикаторе появляется знак переполнения (\$). Знак «+» не индицируется, знак «-» индицируется перед числом. Число при выдаче на индикацию округляется в сторону увеличения, если первый отбрасываемый разряд равен 5 или более. Для параметров даты и времени, а также битовых и целых, формат не анализируется.

ПРИМЕЧАНИЕ: если в меню пользователя не задано ни одного индицируемого параметра, прокрутка его невозможна, а на дисплее всегда выдается сообщение:

меню пусто АВТ

2.3.7.7 Возможность коррекции любого параметра через меню определяется соотношением установленного при настройке значения параметра 0703 «Уровень коррекции» и уровня доступа к индицируемому параметру по записи (для жестких параметров доступ см. в таблице Б.1). Коррекция разрешена, если установленное значение параметра 0703 равно или больше уровня доступа по записи к корректируемому параметру. Параметры даты и времени через меню откорректированы быть не могут.

2.3.7.8 Переход в меню коррекции выполняется длительным нажатием **правой** кнопки «4». Если кнопка нажата и удерживается более 4 секунд, в поле перехода загорается символ звездочки «*». Он означает, что, если индицируемый в данный момент параметр при настройке разрешено корректировать, в момент отпускания кнопки произойдет переключение в режим коррекции. В поле режима появится надпись «КОР», в индицируемом значении появятся все разряды по заданному формату, включая знак (для чисел с плавающей запятой) и ведущие нули, а в крайней левой позиции числа появится мигающий курсор, например:

уставка T +0065.00 КОР

Кратковременные нажатия **левой** кнопки «3» циклически «прокручивают» значение символа в позиции, отмеченной курсором: знак меняется с плюса на минус, десятичная цифра наращивается от «0» до «9» и снова на «0». Шестнадцатиричные числа прокручиваются по всему диапазону от «0» до «F». Для битовых параметров при прокрутке появляются только числа «0» и «1». Смена позиции курсора выполняется кратковременным нажатием правой кнопки, при этом позиция десятичной запятой (индицируемой как точка) обходится автоматически. Положение десятичной запятой при коррекции изменено быть не может. По окончании коррекции всего числа длительное нажатие **правой** кнопки «4» (до появления символа звездочки в поле переключения) обеспечивает запоминание нового значения откорректированного параметра в памяти и его применение в программе регулятора. Происходит переход на уровень меню «АВТ», индикация принимает обычный вид без ведущих нулей и без курсора.

Во время коррекции регулятор продолжает работать в автоматическом режиме, формируя управляющие сигналы по исходному значению корректируемого параметра. Дополнительно см. 4.2.2.

2.3.7.9 Тестовое меню (ручной режим)

Переход в тестовое меню выполняется длительным нажатием **левой** кнопки «З». Если кнопка нажата и удерживается более 4 секунд, в поле перехода загорается символ решетки «#». Он означает, что в момент отпускания кнопки произойдет переключение регулятора в ручной тестовый режим. В поле режима появится надпись «РУЧ», выполнение загруженных задач формирования выходных сигналов регулятора прекратится, и сигналы будут формироваться согласно требованиям пункта меню.

Меню тестового режима включает 6 пунктов, которые прокручиваются по кольцу кратковременным нажатием правой кнопки: «стоп», «ШИМ >>», «сигн >>», «ШИМ <<», «сигн <<», «реле».

2.3.7.10 При нахождении в пункте «стоп» ШИМ не работает, все выходные сигналы (основные и релейный) устанавливаются равными нулю.

СТОП	РУЧ
------	-----

2.3.7.11 При нахождении в пункте «ШИМ >>» формируется сигнал ШИМ на выходе «больше», в пункте «ШИМ <<» формируется сигнал ШИМ на выходе «меньше». Длительность импульса в процентах от 0% до 99% с шагом 1% задается кратковременными нажатиями **левой** кнопки «З»; каждое нажатие увеличивает длительность на 1%. После перехода через 99% длительность импульса снова начинается с нуля.

ШИМ >>	РУЧ
43%	

2.3.7.12 При нахождении в пункте «сигн >>» формируется постоянный выходной сигнал на выходе «больше», в пункте «сигн <<» формируется постоянный выходной сигнал на выходе «меньше». Значение сигнала «0» (неактивен) или «1» (активен) циклически изменяется кратковременным нажатием **левой** кнопки «З».

СИГН <<	РУЧ
1	

2.3.7.13 При нахождении в пункте «реле» формируется постоянный выходной сигнал на дополнительном релейном выходе. Текущее значение сигнала – «0» (контакт разомкнут) или «1» (контакт замкнут) циклически изменяется при кратковременных нажатиях **левой** кнопки.

реле	РУЧ
1	

2.3.7.14 При выходе на любой новый пункт тестового меню все ранее сделанные установки сигналов сбрасываются в нуль.

2.3.7.15 Длительное нажатие **левой** кнопки «З» (до появления в поле переключения символа решетки) приведет к возврату регулятора в основной автоматический режим с момента отпущения кнопки.

2.3.8 Особенности интерфейсов последовательного обмена

2.3.8.1 Основной канал обмена для записи и чтения данных – интерфейс в международном стандарте CAN-BUS. Интерфейс является высокоскоростным, скорость обмена до 300 Кбод. Программы чтения и записи данных «Телепорт» и «Ромб» для ПК, а также драйверы обмена к ним и база данных, поставляются совместно с регулятором.

2.3.8.2 Интерфейс CAN BUS настраивается через параметры с номерами 0000 – 0004. При этом параметр 0000 имеет смысл сетевого номера прибора в сети CAN BUS; рекомендуется назначать его в диапазоне от 01 до FE. Параметры 0002 и 0003 рекомендуется устанавливать равными 00, параметр 0001 – равным FF. Параметр 0004 определяет конфигурацию и скорость обмена, и, как правило, должен быть равен 41E0 (см. таблицу 2.6). Значения параметров не контролируются. Дополнительно см. 4.1.3.3.

2.3.8.3 Вспомогательным каналом обмена является интерфейс RS-232. Скорость обмена может назначаться в диапазоне от 1200 до 28800 Бод, протокол обмена соответствует стандарту FT1.2 ГОСТ Р МЭК 870-5-1-95 с особенностями, изложенными в Т10.06.59 РД.

2.3.8.4 Интерфейс RS-232 настраивается через параметры 0005 – 0007. Параметр 0005 имеет смысл сетевого номера прибора, рекомендуется назначать его в диапазоне от 01 до FE. Двоичное представление параметра 0006 задает особенности реализованного протокола (обозначения см. Т10.06.59 РД):

- Разряд 3 – протокол FT1.1 (=0) или FT1.2 (=1);
- Разряд 2 – без CRC (=0) или с CRC (=1);
- Разряд 1 – CRC вместо КС (=0) или CRC в теле данных (=1);
- Остальные разряды не используются.

Рекомендуется установить протокол FT1.2 без CRC, т.е. задать код 08. Коды сетевого номера 00 или FF автоматически воспринимаются как настройка обмена на протокол FT1.2 без CRC с сетевым номером 01.

2.3.8.5 Параметр 0007 задает константу скорости обмена согласно таблице 2.6. Любой код этого параметра, отличный от перечисленных в таблице, автоматически воспринимается как настройка обмена интерфейса RS-232 на скорость 9600 Бод, сетевой номер 01, протокол FT1.2 без CRC.

Таблица 2.6

Интерфейс RS-232		Интерфейс CAN BUS	
Скорость, Бод	Код параметра 0007	Скорость, кБод	Код параметра 0004
28800	FF00	300	41E0
19200	FD80	150	43E0
9600	FD00	100	45E0
4800	FA00	50	4BE0
2400	F400	20	5DE0
1200	E800		

2.3.8.6 Уровни доступа к параметрам по каналам объявляются независимо друг от друга. Если повышенный уровень доступа был объявлен через магистраль CAN BUS, доступ с таким уровнем разрешается только модулю, объявившему его (назовем этот модуль первым); для других модулей уровень доступа остается равным «1». Изменить уровень доступа другой модуль сможет только после того, как первый модуль либо снизил уровень доступа до «1», либо не выполнял обмен с регулятором в течение 256с. Если повышенный уровень доступа был объявлен через интерфейс RS-232, он разрешает доступ для любого модуля, подключенного к этому интерфейсу. При отсутствии обменов в течение 256с текущий уровень доступа автоматически снижается до «1».

2.4 Состав изделия и комплектность

Комплект поставки регулятора приведен в таблице 2.7.

Таблица 2.7 - Комплект поставки регулятора

Наименование	Обозначение	Количество	
		По ТУ	Факт.
Регулятор МИР-61	Т10.00.61	1	1
Адаптер USB – RS-232 Т20	Т10.00.92	по заказу	
Адаптер USB – CAN АИ-89	Т10.00.89	по заказу	
Руководство по эксплуатации	Т10.00.61 РЭ	1	1
Диск с программным обеспечением и эксплуатационной документацией регулятора	Т10.06.161	1	1

ПРИМЕЧАНИЕ: Источник питания регулятора, адаптеры USB – RS-232 Т10.00.92, USB – CAN Т10.00.89 и соединительные кабели в комплект поставки не входят и должны приобретаться отдельно.

3 ПОДГОТОВКА ПРИБОРА К РАБОТЕ

3.1 Подключение

3.1.1 Подключение внешнего источника питания, измерительных преобразователей, магистрали обмена осуществляется к разъемным клеммам под винт, расположенным в два горизонтальных ряда в торцевой стенке корпуса. Назначение клемм и наименование сигналов приведено в таблице 3.1. Расположение и порядок нумерации клемм см. на рисунке 2.1.

3.1.2 Подключение интерфейса RS-232 производится к порту USB компьютера с помощью адаптера USB – RS-232 Т10.00.92 через 4-контактный разъем розетку типа USB-A, расположенный под лицевой панелью прибора. Назначение контактов разъема приведено в таблице 3.2.

3.1.3 Подключение ТСМ и ТСП к регулятору исполнения 01 выполняют по четырехпроводной схеме (рис. 3.1, а). Соединение цепи $+J_i$ с цепью $+U_{ri}$ и цепи $-J_i$ с цепью $-U_{ri}$ осуществляется непосредственно в точке подключения данных цепей к ТСМ/ТСП. На свободных (не используемых) ИК сопротивления замкнуть накоротко цепи $+J_i$, $-J_i$, $+U_{ri}$, $-U_{ri}$, как показано на рисунке 3.1, б.

3.1.4 Подключение термопар к регулятору исполнения 01 производится по схемам на рисунке 3.2. Обязательно установить перемычку $+J_i$, $-J_i$.

Вариант (а) пригоден только на малых расстояниях – на расстоянии длины выводов термопары. Вариант (б) – с медными удлинительными проводами, холодный спай будет находиться в точке перехода с выводов термопары на медь. В варианте (в) используются специальные компенсационные (термопарные, термоэлектродные) провода; отличие в том, что точка холодного спая располагается у клемм регулятора.

Температура холодного спая $T_{\text{ХС}}$ должна быть определена одним из следующих методов:

- измерена с помощью внутреннего датчика температуры, встроенного в регулятор (только при подключении по вариантам на рисунке 3.2 а, в).
- измерена с помощью выделенного ТСМ/ТСП, находящегося вблизи от точки холодного спая, тратится один лишний измерительный канал.
- считана в цифровом виде по магистрали CAN-BUS из другого модуля, (который ее измеряет);
- задана константой (например, 25°C).

3.1.5 Подключение ИП со стандартными токовыми выходами выполняют по схемам, приведенным на рисунке 3.3.

3.1.6 Подключение к магистрали CAN BUS осуществляется соединением клемм CAN L и CAN H с одноименными шинами магистрали. На приборах, находящихся на концах магистрали, установить расположенную под клеммами CAN L и CAN H перемычку «TRM» (включает согласующий резистор 120 Ом).

3.1.7 Подключение нагрузки (исполнительных механизмов) к выходам регулятора выполняют по схеме, приведенной на рисунке 3.4. Как при постоянном токе, так при переменном, полярность не существенна (выходы на опто-

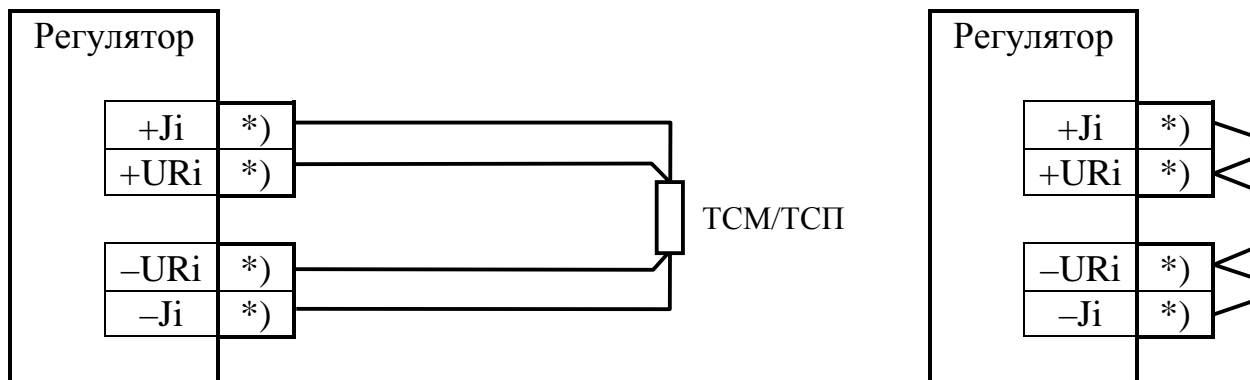
реле симметричны в обе стороны). Работу основных выходов можно контролировать по индикатору или по светодиодам, расположенным вблизи клемм выходов (зеленый – «БОЛЬШЕ», красный – «МЕНЬШЕ»).

3.1.8 Подключение входных дискретных датчиков типа «сухой контакт» осуществляют по схеме на рисунке 3.5.

3.1.9 Питание (18–36 В постоянного тока) подключается к регулятору после завершения монтажа всех остальных цепей.

Таблица 3.1 – Назначение клемм и наименование сигналов

Наименование сигналов		Обозначение	№ клемм по исполнениям	
			01	02 ^{*1)}
Вход внешнего источника питания 18–36 В постоянного тока		–Uп	11	11
		+Uп	12	12
Магистраль обмена информацией CAN-BUS		Can L	9	9
		Can H	10	10
ИК сопротивления № 0	Токовая цепь	–J0	21	-
		+J0	24	-
	Измерительная цепь	–U _{R0}	22	-
		+U _{R0}	23	-
ИК сопротивления № 1	Токовая цепь	–J1	17	-
		+J1	20	-
	Измерительная цепь	–U _{R1}	18	-
		+U _{R1}	19	-
ИК сопротивления № 2	Токовая цепь	–J2	13	-
		+J2	16	-
	Измерительная цепь	–U _{R2}	14	-
		+U _{R2}	15	-
ИК измерения тока № 0		–U _{J0}	-	13
		+U _{J0}	-	14
ИК измерения тока № 1		–U _{J1}	-	15
		+U _{J1}	-	16
ИК измерения тока № 2		–U _{J2}	-	17
		+U _{J2}	-	18
Выход 0 ШИМ «БОЛЬШЕ»		OUT0– ^{*2)}	3	3
		OUT0+ ^{*2)}	4	4
Выход 1 ШИМ «МЕНЬШЕ»		OUT1– ^{*2)}	1	1
		OUT1+ ^{*2)}	2	2
Релейный выход		Re– ^{*2)}	5	5
		Re+ ^{*2)}	6	6
Вход 0		–F0	7	7
		+F0	8	8
*1) исполнение -02 находится в разработке, данные предварительные				
*2) знаки "+" и "-" в обозначениях условные (для выходных клемм полярность любая)				



а) Схема подключения

б) Неиспользуемый канал

Рисунок 3.1 – Схема подключения ТСМ, ТСП

i – номер канала

*) – номера клемм по таблице 3.1.

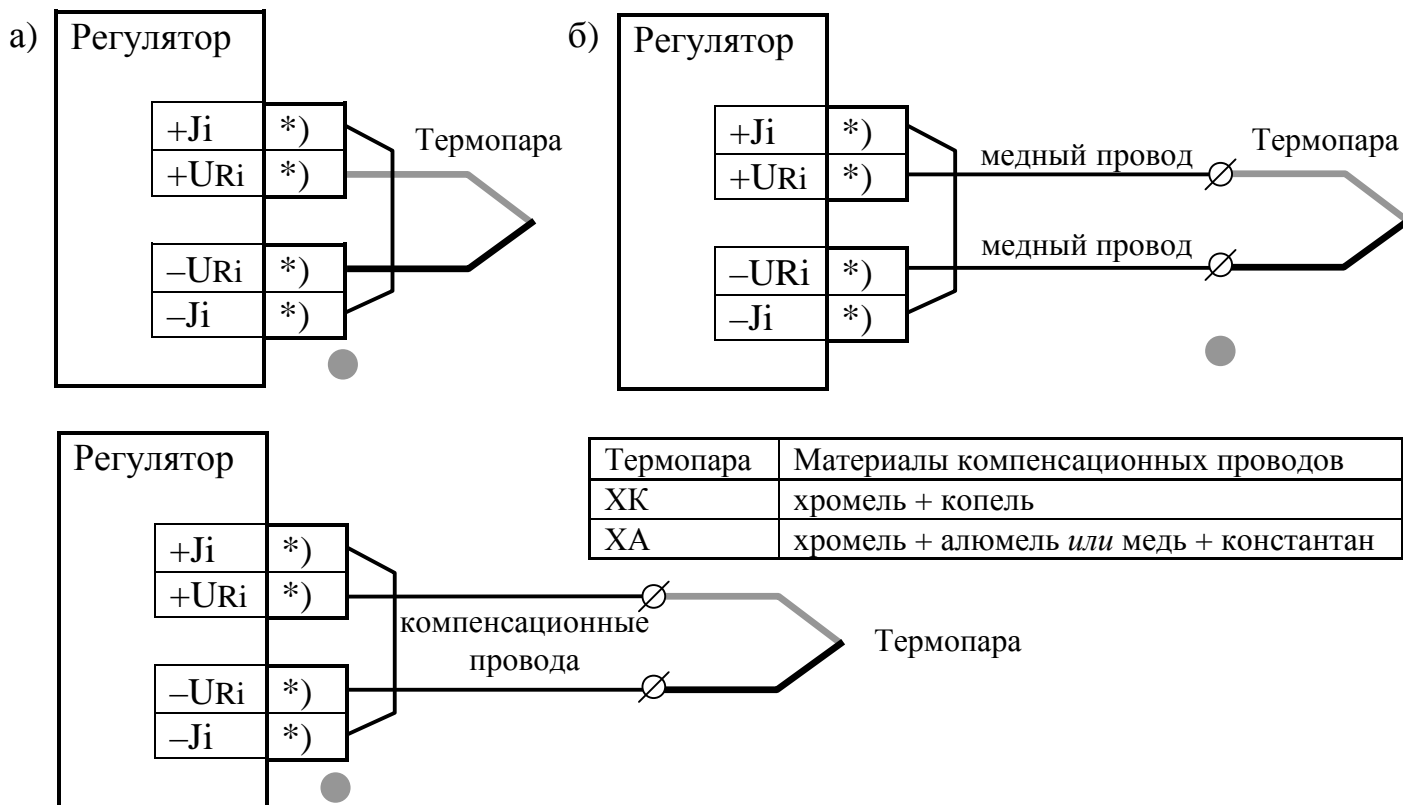


Рис. 3.2 – Схемы подключения термопар

а) без удлинительных проводов (напрямую);

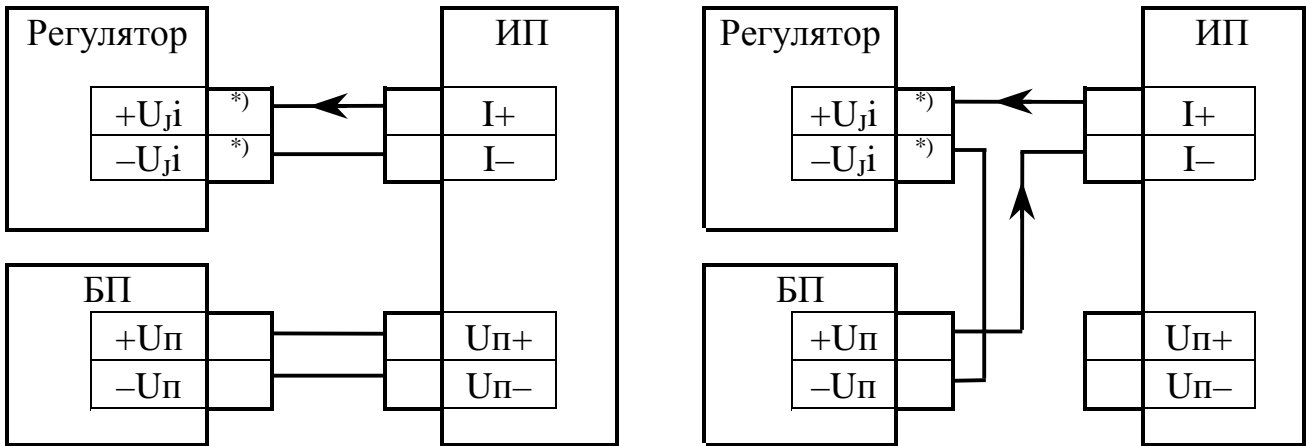
б) медными удлинительными проводами;

в) специальными компенсационными удлинительными проводами.

i – номер канала;

*) – номера клемм по таблице 3.1;

• – точка холодного спая.



а) четырехпроводная

б) двухпроводная

Рисунок 3.3 – Схемы подключения измерительных преобразователей с токовым выходом (регулятор исполнения 02)

- i – номер канала;
- ИП – измерительный преобразователь с токовым выходом;
- БП – источник питания постоянного тока;
- *) – номера клемм по таблице 3.1;
- стрелкой показано направление протекания измеряемого тока.

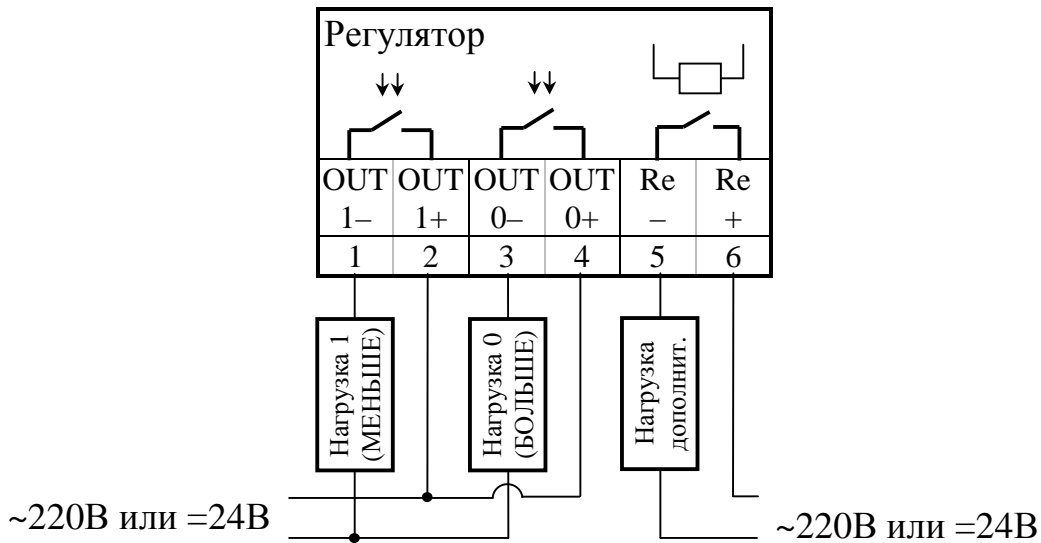


Рисунок 3.4 – Схема подключения нагрузок к выходам регулятора

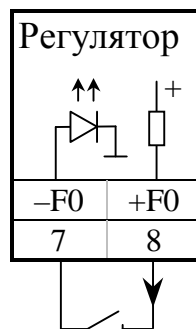


Рисунок 3.5 – Схема подключения датчика типа «сухой контакт» к дискретному входу регулятора (исполнение 01)

Таблица 3.2 – Назначение контактов разъема USB-A интерфейса RS-232

Контакт	Обозначение	Примечание
1	+5 В	Питание для внешних устройств
2	RxD ^{*1)}	Принимаемые данные
3	TxD ^{*1)}	Передаваемые данные
4	GND	Общий провод (земля)
^{*1)} сигнал с ТТЛ-уровнями		

3.2 Настройка параметров регулятора

3.2.1 Основной способ обращения к параметрам регулятора в процессе настройки – обмен с ПК через магистраль CAN-BUS с помощью специальной программы «Телепорт», поставляемой с прибором. Способы работы с программой изложены в документации на нее и во входящих в состав программы функциях помощи (HELP). На этапе эксплуатации наиболее важные параметры могут индексироваться и, при необходимости, корректироваться через меню дисплея на лицевой панели регулятора.

3.2.2 С точки зрения доступа к параметрам на магистрали CAN-BUS выделяется несколько уровней, приведенных в порядке повышения приоритета:

- **Пользователь**, низший приоритет. Может читать и записывать параметры, коды доступа к которым по чтению и записи равны «1».

- **Наладчик**, выполняющий настройку регулятора на конкретный технологический объект. Может читать и записывать параметры, коды доступа к которым равны «1» или «2», в том числе очередь загружаемых задач.

- **Настройщик**, выполняющий начальную настройку регулятора на предприятии-изготовителе. Может читать и записывать параметры, коды доступа к которым находятся в пределах от «1» до «3» включительно.

- **Разработчик**, максимальный приоритет. Может читать и записывать те же параметры, что и **Настройщик**. Кроме того, в программах ПК есть не описанные в данном Руководстве операции, доступные только **Разработчику**.

Соответствующий уровень доступа объявляется в программе ПК с помощью системы паролей и контролируется в регуляторе.

3.2.3 Настройка регулятора на конкретный объект выполняется в общем случае в два этапа. В дальнейшем описании предполагается, что все заводские константы уже установлены, обмен выполняется с ПК через интерфейс CAN BUS. Как правило, с предприятия - изготовителя регулятор выходит настроенным согласно таблице 11.1 на сетевой номер 01 (параметр 0000 «сетевой номер» равен 01) и скорость обмена 300 Кбод (параметр 0004 «конфигурация и скорость» равен 41E0).

3.2.4 Перед настройкой регулятора подключите кабель интерфейса CAN BUS к конвертеру «RS232 – CAN BUS», подстыкованному к последовательному порту ПК, включите питание конвертера и регулятора и запустите требуемую программу на ПК. Если программа не может установить связь с регулятором, действуйте по рекомендациям, приведенным в подразделе 4.1.

3.2.5 Загрузка задач

3.2.5.1 Первый этап заключается в отборе из базы данных требуемого для конкретного применения набора алгоритмов, формирования загружаемых задач, их предварительной настройке и загрузке в регулятор. Если регулятор используется по своему основному назначению как пропорционально – интегральный регулятор с уставкой в виде константы, первый этап целиком пропускается.

3.2.5.2 Первый этап проводится, как правило, на предприятии - изготовителе регулятора по спецификации заказчика. В отдельных случаях, по согласованию с предприятием – изготовителем, этап может быть выполнен и самим заказчиком при условии его достаточной квалификации. Для первого этапа используется система визуального программирования «Ромб». Правила работы с ней здесь не рассматриваются, они должны быть изучены по встроенным в систему «Ромб» функциям помощи. Уровень доступа – *Настройщик*.

3.2.5.3 В регуляторе существует только один тип гибких задач – фоновые, исполняемые один раз на каждом шаге регулирования. Вызовы всех алгоритмов, перечисленных в таблице Б.2, допускается включать **только** в список фоновых задач. Количество одновременно загружаемых задач ограничено и не может превышать 64.

3.2.5.4 С помощью системы «Ромб» составляется список задач, т.е. вызовов требуемых алгоритмов из БД с предварительной настройкой, а именно:

- Задача включается в список фоновых задач, где определено ее место, т.е. предшествующие и следующие за ней по порядку выполнения на каждом цикле задачи;
- Устанавливаются информационные связи с другими задачами, т.е. задаются конкретные номера входных и выходных параметров. Численные значения **параметров** не задаются.
- Если задача содержит **константы** (например, в некоторых арифметических операциях), то назначаются их конкретные значения;
- Всем задачам присваиваются дополнительно «короткие» имена длиной 8 символов, отражающие назначение задачи в данном регуляторе;
- Для удобства последующей работы с программами «Ромб» и «Телепорт» всем параметрам также могут быть присвоены уникальные «короткие» имена длиной 8 символов.

3.2.5.5 Первый этап завершается сохранением сформированного списка задач в базе данных на жестком диске ПК и загрузкой его в память микропроцессора регулятора (имена параметров хранятся только в БД на ПК).

3.2.6 Настройка параметров

3.2.6.1 Второй, окончательный этап настройки регулятора, выполняемый всегда, состоит в задании численных значений всем настроенным параметрам.

3.2.6.2 Этап выполняется силами специалистов организации, проводящей пусконаладочные работы на конкретном объекте, или самим пользователем. На

этапе используется программа ПК «Телепорт». Правила работы с ней здесь не рассматриваются, они должны быть изучены по встроенным в программу функциям помощи. Уровень доступа – *Наладчик*. Настройка может проводиться как в условиях лаборатории, так и непосредственно на объекте.

3.2.6.3 Выполняя второй этап, присвойте конкретные численные значения всем «жестким» и «гибким» параметрам настройки, присутствующим в данном исполнении регулятора (без учета заводских констант) – характеристики каналов обмена, описание входных каналов измерения, характеристики законов регулирования, характеристики модуля ШИМ и т.д. Перечни параметров находятся в базе данных и приведены в таблицах Б.1, Б.2 приложения Б.

3.2.6.4 Наиболее важные параметры, которые предполагается контролировать или корректировать в процессе эксплуатации, занесите в меню дисплея в соответствии с указаниями 3.2.7.

3.2.7 Настройка меню дисплея

3.2.7.1 Основное меню дисплея (меню пользователя) может включать до 16 пунктов. Каждый пункт настраивается набором из 3 индексных параметров (см. таблицу Б.1):

- индицируемый параметр;
- точность индикации (для чисел с плавающей запятой);
- символ названия.

Первые два параметра используются по одному элементу на пункт меню, поэтому количество элементов в массиве каждого параметра равно 16, а значение индекса равно номеру пункта меню «n» от 0 до 15. Каждая строка названия пункта меню состоит из 10 символов, поэтому количество элементов в массиве параметров «символ названия» равно 160, и на пункт «n» используются элементы с номерами от «10n» до «10n+9».

3.2.7.2 В индексный параметр 0700 «индицируемый параметр» занесите код (тип и номер) того параметра, который необходимо индицировать в данном пункте. Индицироваться будут только те пункты, код параметра в которых отличается от FFFF, поэтому этот код обязательно занесите во все неиспользуемые пункты. Допускается индикация как параметров с плавающей запятой, так и целочисленных, и битовых параметров, а также времени и даты.

3.2.7.3 Для чисел с плавающей запятой в индексном параметре 0701 «точность индикации» укажите требуемое число знаков после запятой от 0 до 4. При этом помните, что всего на индикацию значения числа на дисплее отведено 8 позиций, включая знак и десятичную точку. Для целых и битовых параметров значение точности безразлично.

3.2.7.4 В индексные параметры 0702 «символ названия» занесите произвольный текст длиной до 10 символов. Текст может включать цифры, буквы русского и латинского алфавита, знаки препинания и другие символы. Этот текст будет индицироваться в верхней строке дисплея, являясь названием ин-

дицируемого в нижней строке параметра. Индицируется всегда 10 символов, поэтому неиспользуемые позиции названия заполните пробелами.

3.2.7.5 Через параметр 0703 «Уровень коррекции» (см. 2.3.7.7) задайте общий уровень доступа к коррекции параметров. Значение, равное «0», запретит коррекцию через меню любых параметров. Значение, равное «1», разрешит коррекцию только параметров с уровнем доступа по записи «Пользователь»; значение, равное «2» и более – с уровнями «Наладчик» и «Пользователь».

4 ПОРЯДОК РАБОТЫ

4.1 Чтение параметров по магистрали CAN BUS

4.1.1 Основной способ обращения к параметрам регулятора – обмен с ПК через магистраль CAN BUS с помощью специальной программы «ТЕЛЕ-ПОРТ», поставляемой с прибором. Способы работы с программой изложены в документации на нее и во входящих в ее состав функциях помощи (HELP).

4.1.2 При работе в эксплуатации в составе автоматизированной системы сбора информации при уровне доступа «Пользователь» индицируются все расчетные значения по всем назначенным задачам; коррекция их - невозможна.

4.1.3 Если после подстыковки кабеля интерфейса CAN BUS к адаптеру «RS232 – CAN BUS», подключенному к последовательному порту ПК, включения питания адаптера и регулятора, запущенная на ПК программа обмена не может установить связь по заданному сетевому номеру, необходимо последовательно выполнить следующие действия:

4.1.3.1 Проверить исправность кабелей, надежность контактов, работоспособность порта ПК, правильность установки номера COM - порта в программе и повторить попытку связи.

4.1.3.2 Запустить в программе функцию поиска подключенных модулей системы путем автоматического перебора сетевых номеров во всем диапазоне от 00 до FF. Если на один из номеров получен ответ, причина неисправности – неверно установленный сетевой номер в параметре 0000. Связавшись по найденному номеру, замените его на нужный.

4.1.3.3 Если функция поиска не нашла подключенного модуля, возможно, в регуляторе искажен параметр 0004 «конфигурация и скорость», задающий скоростные и информационные характеристики интерфейса. В этом случае отключите питание регулятора и установите специальную заглушку в служебный разъем RS-232 (тестовая перемычка TxD – RxD). После включения питания регулятора, независимо от состояния адресов памяти, связанных с параметрами 0000 и 0004, эти параметры приобретают значения 00 и 41E0 соответственно. Связавшись по номеру 00 на скорости 300 кБод, исправьте параметры настройки 0000 - 0004.

4.1.3.4 Вновь отключив питание, **обязательно** снимите перемычку, и после включения питания еще раз проверьте наличие связи уже с установленным номером и требуемой скоростью.

4.2 Работа с индикатором лицевой панели

4.2.1 Меню пользователя

4.2.1.1 Убедитесь по наличию надписи «АВТ» в конце нижней строки дисплея, что регулятор находится в автоматическом режиме, а дисплей находится в меню пользователя.

4.2.1.2 Для выхода на желаемый пункт меню прокрутите меню пользователя до требуемого пункта, многократно кратковременно нажимая **правую** кнопку «4» на лицевой панели.

4.2.1.3 Обновление значения параметра на дисплее происходит один раз на каждом шаге регулирования.

4.2.2 Коррекция параметра

Для коррекции значения параметра с лицевой панели проделайте следующую последовательность действий:

- Выйдите через меню пользователя на индикацию исходного значения данного параметра согласно 4.2.1.2.
- Убедитесь по наличию мигающего символа «!» в последней позиции верхней строки, что выбранный параметр доступен для коррекции.
- Нажмите и длительно (более 4с) удерживайте **правую** кнопку «4» до появления в последней позиции верхней строки символа звездочки «*». Отпустите кнопку и убедитесь по появлению надписи «КОР» в конце нижней строки, что переход к режиму коррекции произошел. Если параметр недоступен для коррекции, выход в режим коррекции не произойдет. Обратите внимание, что в режиме коррекции в первой позиции, занимаемой числом, появляется мигающий курсор. Для чисел с плавающей запятой на индикации появятся ведущие нули и знак числа, даже если число положительное (всего 8 символов). Для однобайтовых целых чисел также будут индцироваться ведущие нули (всего 3 символа).
- Кратковременно нажимая **правую** кнопку «4», установите мигающий курсор на первую требующую коррекции позицию. Каждое нажатие кнопки сдвигает курсор на одну позицию вправо, позиция десятичной запятой (точки) обходится автоматически. После достижения последней позиции числа курсор вновь возвращается в начальную позицию. Для битовых параметров нажатие кнопки игнорируется.
- Кратковременно нажимая **левую** кнопку «3», откорректируйте цифру в выбранной позиции. Каждое нажатие левой кнопки увеличивает цифру на единицу, с переходом от «9» снова к «0». При коррекции в позиции знака каждое нажатие изменяет знак на противоположный. Для шестнадцатичных чисел цифры прокручиваются в диапазоне от «0» до «F», для битовых – только «0» и «1». Изменить положение десятичной запятой при коррекции невозможно.

- Используя правую кнопку «4», перейдите к следующей корректируемой позиции и проведите коррекцию в ней.
- По окончании коррекции всех разрядов числа убедитесь в правильности их ввода; в случае ошибок исправьте неверные позиции заново.
- Нажмите и длительно (более 4с) удерживайте **правую** кнопку «4» до появления в последней позиции верхней строки символа звездочки «*».
- Отпустите кнопку и убедитесь по появлению надписи «АВТ» в конце нижней строки, а также по виду индицируемого параметра, в котором исчез курсор и ведущие нули, что переход в меню пользователя произошел. Новое значение параметра с этого момента запоминается.

Во время коррекции любого параметра регулятор продолжает вырабатывать управляющие сигналы по исходному значению корректируемого параметра. Новое значение параметра поступает в программу регулятора только на следующем после запоминания откорректированного параметра шаге регулирования, т.е. с момента появления надписи «АВТ» на индикаторе.

ВНИМАНИЕ! Начатая коррекция не может быть отменена с сохранением непрерывной работы регулятора! Отмена возможна только либо кратковременным отключением питания регулятора, либо выходом в ручной режим и возвратом из него в автоматический (двумя последовательными длительными нажатиями левой кнопки, см. 4.2.3).

4.2.3 РУЧНОЙ тестовый режим

Для перехода в тестовый режим «РУЧНОЙ» проделайте следующую последовательность действий:

- Выполните необходимые переключения в выходных цепях регулятора и исполнительного механизма, предварительно отключив их источники питания.
- Находясь в любом из пунктов меню пользователя, нажмите и длительно (более 4 секунд) удерживайте **левую** кнопку «3» до появления в последней позиции верхней строки символа решетки «#». Отпустите кнопку и убедитесь по появлению надписи «РУЧ» в конце нижней строки, что переход в «РУЧНОЙ» тестовый режим произошел.
- Кратковременно нажимая **правую** кнопку «4», прокрутите тестовое меню от начального пункта «стоп» до выхода на желаемый пункт.
- Для выдачи тестового сигнала ШИМ заданной длительности (в процентах) на требуемый выход, находясь в пункте меню «ШИМ >>>» или «ШИМ <<<», кратковременными нажатиями **левой** кнопки «3» установите длительность в диапазоне от 0 до 99 процентов. Каждое нажатие левой кнопки увеличивает длительность импульса на один процент, после 99% снова происходит возврат к 0%. Текущее установленное значение длительности, даже в процессе корректировки, сразу отрабатывается, начиная со следующего периода ШИМ, и выдается на выход.

- Для выдачи постоянного уровня тестового сигнала на требуемый выход, находясь в пунктах меню «сигн >>», «сигн <<», «реле», кратковременными нажатиями **левой** кнопки «З» установите значение сигнала «0» или «1». Каждое нажатие левой кнопки переводит сигнал в противоположное состояние. Остальные выходные сигналы, которыми данный пункт меню не управляет, автоматически снимаются.
- Для выхода из тестового режима и перехода в меню пользователя и автоматический режим работы регулятора либо просто отключите и вновь включите питание регулятора, либо нажмите и длительно (более 4 секунд) удерживайте **левую** кнопку «З» до появления в последней позиции верхней строки символа решетки «#». Отпустите кнопку и убедитесь по появлению надписи «АВТ» в конце нижней строки и общей смене индикации, что переход в основной режим произошел.

Во время нахождения в «РУЧНОМ» режиме программа регулирования остановлена, и возобновляет свою работу после возврата индикации в основной режим, т.е. с момента появления надписи «АВТ» на индикаторе.

5 ГАРАНТИИ ИЗГОТОВИТЕЛЯ

5.1 Изготовитель гарантирует соответствие «Регулятор МИР-61» требованиям технических условий ТУ 4213-061-44147075-03 при соблюдении условий эксплуатации, транспортирования и хранения.

5.2 Гарантийный срок хранения - 6 месяцев с даты изготовления.

5.3 Гарантийный срок эксплуатации - 18 месяцев со дня ввода в эксплуатацию.

6 ПОВЕРКА

6.1 При проведении поверки регулятора должны быть выполнены операции, указанные в таблице 6.1.

При несоответствии регулятора техническим требованиям при проведении хотя бы одной из операции поверки, дальнейшую поверку прекращают, оставшиеся операции не проводят, регулятор бракуют.

Таблица 6.1 – Перечень операций поверки

Наименование операции	Номер пункта	Проведение операций при поверке	
		Первичной	Периодической
Внешний осмотр	6.7.1	да	да
Определение сопротивления и электрической прочности изоляции	6.7.7	да	нет
Определение абсолютной погрешности измерения сопротивлений (исполнение 01)	6.7.2	да	да
Определение абсолютной погрешности измерения напряжений (исполнение 01)	6.7.3	да	да
Определение абсолютной погрешности измерения силы тока (исполнение 02)	6.7.4	да	да

6.2 Межповерочный интервал регулятора – 2 года.

6.3 Средства поверки

6.3.1 При проведении поверки применяются следующие средства:

- калибратор тока, диапазон изменения тока от 0 до 20 мА, класс точности 0,02 (для исполнений с токовыми входами);
- калибратор напряжения, диапазон калиброванных напряжений от 10 до 100 мВ, класс точности для этого диапазона 0,01 (для исполнений с входами измерения сопротивления и напряжения);
- магазин сопротивлений, диапазон изменения сопротивления от 10,0 до 1000,0 Ом ступенями через 0,01 Ом, класс точности 0,005;
- калиброванные медные нелуженые соединительные провода сопротивлением не более 0,02 Ом для подключения магазинов сопротивления;
- барометр, диапазон измерений (600–800) мм рт. ст., погрешность не более 1 мм рт. ст.;
- термометр бытовой, диапазон (0-50) °С, цена деления 1°С.

6.3.2 При проведении поверки указанные средства измерений могут быть заменены другими, обеспечивающими аналогичные или лучшие метрологические характеристики.

6.4 Требования к технике безопасности и квалификации поверителей

6.4.1 К проведению поверки допускаются лица, освоившие работу с регулятором, ПК и используемыми средствами измерений, изучившие настоящее РЭ, аттестованные в соответствии с ПР 50.2.012-94 «ГСИ. Порядок аттестации поверителей средств измерений», и имеющие достаточную квалификацию для выбора методики проверки погрешности, выбора соответствующих образцовых (эталонных) средств измерений, выбора поверяемых точек.

6.4.2 При проведении поверки регулятора соблюдают требования безопасности, предусмотренные ПОТ Р М-016-2001 РД 153-34.0-03.150-00 «Межотраслевые правила по охране труда (Правила безопасности) при эксплуатации электроустановок», ГОСТ 12.2.007.0-75, ГОСТ 12.1.019-79, ГОСТ 12.2.091-94, а также требования безопасности, указанные в технической документации на регулятор, образцовые средства и вспомогательное оборудование

6.5 Условия поверки

6.5.1 При проведении поверки должны соблюдаться условия:

- температура окружающего воздуха, °С 20 ± 5 ;
- относительная влажность воздуха, % 30 – 80;
- атмосферное давление, кПа (мм рт. ст.) 84 – 106,7 (630 – 795);
- напряжение питания, В $24 \pm 2,5$.

6.5.2 В помещении не должно быть пыли, дыма, газов и паров, загрязняющих аппаратуру свыше ПДК для радиоэлектронной промышленности.

6.5.3 Внешние электрические и магнитные поля не должны вызывать дополнительной погрешности более 0,1 погрешности поверяемого средства.

6.5.4 В помещении проведения поверки уровень вибрации не должен превышать норм, установленных в стандартах или технических условиях на средства поверки конкретного типа.

6.5.5 Присоединение магазинов сопротивления к клеммам регулятора осуществляют медными нелужеными проводами.

6.6 Подготовка к поверке

6.6.1 Регулятор и средства поверки, питающиеся от сети переменного тока, подготавливают к работе и включают на прогрев в соответствии с руководствами по эксплуатации этих средств. Период прогрева регулятора 1 час.

6.6.2 По истечении прогрева проверяют настройку значений параметров регулятора в соответствии с таблицей 11.1 раздела 11, руководствуясь указаниями раздела 3 настоящего РЭ.

6.7 Проведение поверки

6.7.1 Внешний осмотр

При внешнем осмотре регулятора проверяют маркировку, наличие необходимых надписей на наружной панели, комплектность, состояние коммуникационных и энергетических линий связи, отсутствие механических поврежде-

ний. Не допускают к дальнейшей поверке регуляторы, у которых обнаружено неудовлетворительное крепление разъемов, грубые механические повреждения наружных частей и прочие повреждения.

6.7.2 Определение абсолютной погрешности измерения сопротивлений (для исполнения 01)

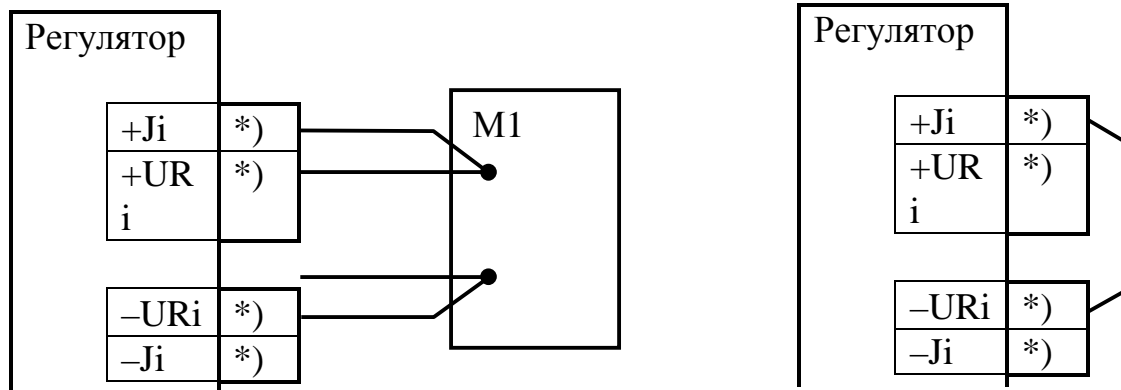
6.7.2.1 Собирают схему соединений, приведённую на рисунке 6.1.

6.7.2.2 На магазине сопротивлений задают значения сопротивления ($R_{обр_i}$) последовательно в пяти точках для каждого из диапазонов измерения (50, 100, 150, 200, 250 Ом и 300, 500, 700, 900, 1000 Ом). Проводят отсчёты значений измеренного сигнала ($R_{изм_i}$) на индикаторе лицевой панели регулятора.

Здесь i – номер точки диапазона входного сигнала,

Результаты измерений регистрируют в протоколе поверки произвольной формы.

6.7.2.3 Значение абсолютной погрешности канала измерения сопротивлений не должно превышать приведенного в табл. 2.4.



6.7.3 Определение абсолютной погрешности измерения напряжений (для исполнения 01)

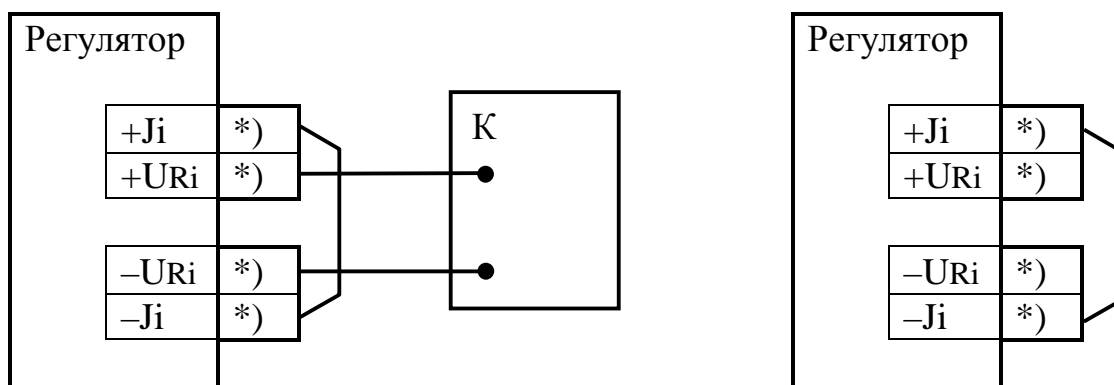
6.7.3.1 Собирают схему соединений, приведённую на рисунке 6.2.

6.7.3.2 На калибраторе напряжения задают значения напряжения ($U_{обр_i}$) последовательно в пяти точках 10, 20, 50, 80, 100 мВ. Проводят отсчёты значений измеренного сигнала ($U_{изм_i}$) на индикаторе лицевой панели регулятора.

Здесь i – номер точки диапазона входного сигнала,

Результаты измерений регистрируют в протоколе поверки произвольной формы.

6.7.3.3 Значение абсолютной погрешности канала измерения напряжения не должно превышать приведенного в табл. 2.4.



а) Повверяемый канал

б) Остальные каналы

Рисунок 6.2 – Схема подключения средств поверки при проведении поверки ИК напряжений;

К – калибратор напряжений, *) – номера контактов по таблице 3.1

6.7.4 Определение абсолютной погрешности ИК измерения силы тока (для исполнения 02)

6.7.4.1 Собирают схему соединений, приведённую на рисунке 6.3.

6.7.4.2 На калибраторе тока задают значения силы тока ($J_{обр_i}$) последовательно в пяти точках для каждого из диапазонов измерения (1, 2, 3, 4, 5 мА и 5, 8, 10, 15, 20 мА). Проводят отсчёты значений измеренного сигнала ($J_{изм_i}$) на индикаторе лицевой панели регулятора.

Здесь i – номер точки диапазона входного сигнала,

Результаты измерений регистрируют в протоколе поверки произвольной формы.

6.7.4.3 Значение абсолютной погрешности канала измерения силы тока не должно превышать приведенного в табл. 2.4.

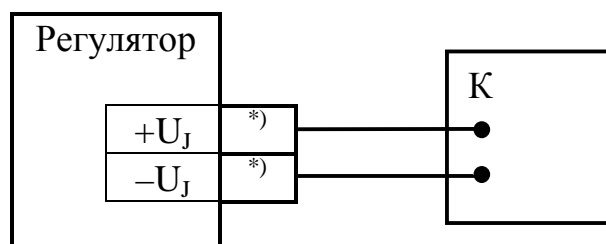


Рисунок 6.3 – Схема подключения средств поверки при проведении поверки ИК силы тока;

К – калибратор тока, *) – номера контактов по таблице 3.1

6.7.5 Определение сопротивления и электрической прочности изоляции

6.7.5.1 Определение сопротивления и электрической прочности изоляции проводят между клеммами питания и клеммами измерительных цепей по ГОСТ 12997. Результаты измерений регистрируют в протоколе поверки произвольной формы.

6.7.5.2 Прочность и значение сопротивления изоляции должны соответствовать 2.2.17, 2.2.18.

6.8 Обработка результатов измерений – определение абсолютной погрешности каналов измерения

6.8.1 Обработка результатов измерений сопротивления

6.8.1.1 Вычисляют значение абсолютной погрешности по формуле:

$$\Delta R_j = \max_i \{(|R_{\text{изм}_i} - R_{\text{обр}_i}|)\} \quad (6.1)$$

6.8.1.2 Проверяют соблюдение неравенств:

$$\Delta R_j \leq |\Delta_{\text{ТУ}}(R)|, \quad (6.2)$$

где $\Delta_{\text{ТУ}}(R)$ – значение предела допускаемой абсолютной погрешности, приведенное в табл. 2.4, Ом.

6.8.1.3 При невыполнении неравенства (6.2) регулятор бракуют.

6.8.2 Обработка результатов измерений напряжения

6.8.2.1 Вычисляют значение абсолютной погрешности по формуле:

$$\Delta U_j = \max_i \{(|U_{\text{изм}_i} - U_{\text{обр}_i}|)\} \quad (6.3)$$

6.8.2.2 Проверяют соблюдение неравенств:

$$\Delta U_j \leq |\Delta_{\text{ТУ}}(U)|, \quad (6.4)$$

где $\Delta_{\text{ТУ}}(U)$ – значение предела допускаемой абсолютной погрешности, приведенное в табл. 2.4, Ом.

6.8.2.3 При невыполнении неравенства (6.4) регулятор бракуют.

6.8.3 Обработка результатов измерений силы тока

6.8.3.1 Вычисляют значение абсолютной погрешности по формуле:

$$\Delta J_j = \max_i \{(|J_{\text{изм}_i} - J_{\text{обр}_i}|)\} \quad (6.5)$$

6.8.3.2 Проверяют соблюдение неравенств:

$$\Delta J_j \leq |\Delta_{\text{ТУ}}(J)|, \quad (6.6)$$

где $\Delta_{\text{ТУ}}(J)$ – значение предела допускаемой абсолютной погрешности, приведенное в табл. 2.4, Ом.

6.8.3.3 При невыполнении неравенства (6.6) регулятор бракуют.

6.9 Оформление результатов поверки

6.9.1 Положительные результаты поверки регистрируют в таблице 6.3 с указанием даты поверки; при этом подпись поверителя заверяется оттиском поверительного клейма.

6.9.2 Положительные результаты первичной поверки оформляют дополнительно записью в разделе 11 настоящего РЭ.

6.9.3 Положительные результаты периодической поверки оформляют дополнительно свидетельством о поверке в соответствии с ПР50.2.006 и клейменем регулятора в местах, предназначенных для клеймения, оттиском круглого клейма на сургуче (или мастике) в соответствии с ПР50.2.007.

6.9.4 При отрицательных результатах поверки регулятор признают негодным к дальнейшей эксплуатации и выдают извещение о непригодности и изъятии его из обращения и эксплуатации.

Таблица 6.3 – Результаты поверки

Наименование метрологической характеристики и ее значение по ТУ		Результаты поверки				
Абсолютная погрешность канала измерения сопротивлений в диапазоне 50 – 250 Ом, Ом	$\pm 0,05$					
Абсолютная погрешность канала измерения сопротивлений в диапазоне 250 – 1000 Ом, Ом	$\pm 0,2$					
Абсолютная погрешность канала измерения напряжения в диапазоне 10 – 100 мВ, мВ	$\pm 0,04$					
Абсолютная погрешность канала измерения силы тока в диапазоне 0 – 5 мА, мкА	± 5					
Абсолютная погрешность канала измерения силы тока в диапазоне 5 – 20 мА, мкА	± 20					
Дата проведения поверки						
Подпись и оттиск клейма поверителя						

7 ТЕХНИЧЕСКОЕ ОБСЛУЖИВАНИЕ И ТЕКУЩИЙ РЕМОНТ

7.1 Техническое обслуживание

Техническое обслуживание регулятора в эксплуатации заключается в проведении периодической поверки. Дополнительного обслуживания не требуется.

7.2 Возможные неисправности и способы их устранения

7.2.1 Список возможных неисправностей регулятора, их вероятные причины и способы устранения приведены в таблице 7.1

Таблица 7.1

Внешнее проявление	Возможная причина	Способ устранения
Регулятор не работает, индикатор не светится	Отсутствует или понижено напряжение питания	Проверить цепи питания, измерить напряжение на клеммах Упит. При наличии нормального напряжения направить в ремонт.
Отсутствуют выходные сигналы	Неисправность аппаратуры или выходных цепей	Проверить цепи выходных сигналов, настройки и режим регулятора. Проверить сигналы на выходных клеммах в режиме «РУЧНОЙ», при их отсутствии направить регулятор в ремонт.
Выходные сигналы не соответствуют ожидаемым	Не снята тестовая перемычка	Снять перемычку и переключить питание
	Ошибки настройки	Проверить настройки алгоритмов, устранить несоответствия
Не просматривается меню дисплея	Неисправна кнопка	Направить в ремонт
	Ошибки настройки меню	Проверить настройки меню, устранить несоответствия
Не корректируется параметр через меню дисплея	Текущий уровень доступа ниже установленного для коррекции	Включить параметр 0703 «Уровень коррекции» в состав меню и работать согласно 3.2.7.5. Если реальный уровень доступа на запись к параметру выше чем «Наладчик», коррекция через меню невозможна в принципе.
	Неисправна кнопка	Направить в ремонт
Постоянно индицируется или мигает признак отказа (символ «?», см. 2.3.7.4)	Программа самоконтроля регулятора выявила отказы	См. 7.3.
Входные аналоговые параметры измеряются с большой ошибкой	Неисправны внешние измерительные цепи	Проверить целостность цепей
	Ошибки в описании входных аналоговых каналов	Проверить описатели входных аналоговых каналов, устранить несоответствия
	Неисправности аппаратуры	Направить в ремонт
Нет обмена по каналу CAN-BUS	Реальные константы обмена отличаются от установленных на ЭВМ	Для канала CAN-BUS следовать указаниям 4.1, для RS-232 аналогично.

7.3 Программный самоконтроль регулятора

7.3.1 В состав базового ПО входит ряд программ самоконтроля регулятора, выявляющих как неисправности аппаратуры, так и некоторые ошибки настройки, причем те из них, которые могут вызвать порчу аппаратуры, частично парируются.

7.3.2 Все программы самоконтроля побитно формируют двухбайтовый параметр 0500 «Состояние отказов» в соответствии с таблицей 7.2. Единичное состояние бита обозначает наличие отказа, нулевое – отсутствие отказа. В левом байте (с условным номером 0) сведены все отказы собственно вычислителя, в правом (с условным номером 1) – все внешние отказы. К двум битам первого байта существует доступ на чтение по каналу через отдельные битовые параметры 050В «алгоритмический отказ» и 050б «общий отказ».

7.3.3 Параметр 050В «алгоритмический отказ» базовым ПО не формируется. При желании его использовать пользователь должен, составляя очередь задач, выходному параметру той цепочки задач, которая формирует битовый алгоритмический признак отказа по требуемым условиям, присвоить номер 050В.

7.3.4 Параметр 050б формируется базовым ПО как операция поразрядного логического «ИЛИ» всех остальных пятнадцати двоичных разрядов параметра 0500, кроме старшего разряда 1-го байта, и отражает полное отсутствие отказов или наличие хотя бы одного отказа. Его состояние на работу алгоритмов регулирования не влияет.

7.3.5 Отсутствие обрывов во входных измерительных цепях проверяется согласно 2.3.5.3 и 2.3.5.4.

7.3.6 Отказ по ошибке очереди задач формируется, если в ее составе обнаружены неизвестные алгоритмы или нарушена структура вспомогательных таблиц. Задачи при этом не исполняются.

7.3.7 Отказ по запрещенному параметру формируется, если в составе очереди задач встречаются либо параметры с недопустимыми полными номерами (например, вида FFFF), либо параметры, пытающиеся произвести операции записи в один из видов ПЗУ (ПЗУД, ПЗУП). В последнем случае операция записи не выполняется.

7.3.8 Перевод регулятора в тестовый режим «РУЧНОЙ», а также работа программы в специальном режиме «ОСТАНОВ» в момент загрузки очереди задач, сопровождаются установкой соответствующих признаков отказов. Эти отказы исчезают автоматически при переходе в нормальный режим работы.

Таблица 7.2 – формирование отказов в параметре 0500

Разряд (параметр)	Наименование отказа	Период формирования	Возможная причина	Способ устранения
Байт 0 (левый) – отказы вычислителя				
0	Отказ ШИМ	шаг регулятора	сбой или неисправность контроллера ШИМ (статус отличен от АAh)	Переключить питание. При повторном появлении направить в ремонт
1	Ошибка КС области настроек ПЗУД	один раз в 256 шагов регулятора	Испорчена одна или несколько констант настройки	Проверить константы, переписать испорченные
2	Ошибка КС области гибких задач ПЗУП	один раз в 256 шагов регулятора	Испорчена очередь задач	Перезаписать очередь задач
3	Ошибка очереди задач	шаг регулятора	Ошибка при создании или записи очереди задач	Перезаписать очередь задач и проверить все ее параметры настройки
4	Отказ АЦП	При каждом обращении к АЦП	Сбой или неисправность аппаратуры (не готово более 1с)	При частом появлении направить в ремонт
5	-			
6	Запрещенный параметр	в процессе исполнения любой задачи	Ошибки создания очереди задач или ее настройки (см. 7.3.7)	Проверить проект очереди задач, перезаписать очередь задач и ее параметры настройки
7	-			
Байт 1 (правый) – внешние и общие отказы				
0	Обрыв соответствующего аналогового канала	шаг регулятора	Реальный обрыв или ошибки настройки (см. 7.3.5)	Проверить измерительные цепи и описание каналов
1				
2				
3	-			
4	ОСТАНОВ	шаг регулятора	См. 7.3.8	По окончании этих режимов отказ снимется автоматически
5	РУЧНОЙ			
6 (050В)	Отказ алгоритмический	шаг регулятора	См. 7.3.3	Не требует
7 (0506)	Общий отказ	шаг регулятора	См. 7.3.4	Требует поразрядного разбора причин

7.4 Ремонт

Ремонт регулятора производится на предприятии-изготовителе.

7.5 Сведения о рекламациях

7.5.1 При обнаружении неисправности регулятора в период действия гарантийных обязательств, а также при обнаружении некомплектности при первичной приемке изделия, потребитель должен выслать в адрес предприятия-изготовителя письменное извещение со следующими данными:

- заводской номер;
- дата выпуска и дата ввода регулятора в эксплуатацию;
- сохранность пломб предприятия-изготовителя;
- характер дефекта (или некомплектности);
- наличие у потребителя контрольно-измерительной аппаратуры для проверки регулятора;
- адрес, по которому должен прибыть представитель предприятия-изготовителя, номер телефона.

7.5.2 При обнаружении неисправности регулятора по истечении гарантийных сроков, потребитель должен выслать в адрес предприятия-изготовителя неисправный регулятор с заполненным формуляром и письменное извещение с описанием дефекта.

7.5.3 E-mail: krt@nt-rt.ru

7.5.4 Рекламации регистрируют в таблице 7.3.

Таблица 7.3

Дата предъявления рекламации	Краткое содержание	Меры, принятые по рекламации

8 ТРАНСПОРТИРОВАНИЕ И ХРАНЕНИЕ

8.1 Транспортирование

Транспортирование упакованного регулятора должно производиться в крытых транспортных средствах всеми видами транспорта, авиатранспортом - только в герметизированных и отапливаемых отсеках в соответствии с ГОСТ 12997.

8.2 Хранение

Хранение регулятора должно производиться в соответствии с условиями хранения ОЖ4 по ГОСТ 15150.

9 ТАРА И УПАКОВКА

9.1 Регулятор упакован в коробку из гофрокартона.

9.2 Перед укладкой в коробку регулятор упакован в мешок из полиэтиленовой пленки.

9.3 В упаковочную коробку вместе с регулятором помещены принадлежности и эксплуатационная документация, уложенные в полиэтиленовый мешок.

9.4 В упаковочной коробке после укладки регулятора произведено уплотнение вспомогательными материалами.

9.5 Упаковочная коробка промаркирована манипуляционными знаками «ХРУПКОЕ» и «НЕ БРОСАТЬ».

10 МАРКИРОВАНИЕ И ПЛОМБИРОВАНИЕ

10.1 Регулятор имеет следующую маркировку на лицевой панели:

- логотип предприятия-изготовителя «КРЕЙТ»;
- название прибора «МИР-61»;

10.2 Регулятор имеет следующую маркировку на задней панели:

- заводской шифр изделия;
- заводской порядковый номер.

10.3 Пломбирование осуществляют на стыке лицевой панели с основанием корпуса наклеиванием бумажной этикетки с логотипом предприятия - изготовителя.

11 СВИДЕТЕЛЬСТВО О ПРИЕМКЕ

Регулятор МИР-61, исполнение _____, заводской номер _____, соответствует требованиям технических условий ТУ 4213-061-44147075-03 и признан годным к эксплуатации. Установленные предприятием–изготовителем значения основных параметров настройки приведены в таблице 11.1.

Таблица 11.1

№	Наименование параметра	Значение
F000	Тип модуля (для исполнения «n»)	091n
F001	Заводской номер	
F002	Версия программы	не ниже 17
F004(0)	Очередь загружаемых задач	FFFFFFFF (нет)
0700 (0-15)	Индицируемый параметр	FFFF (нет)
0000	Сетевой номер CAN-BUS	01
0001	Маска CAN-BUS	FF
0002	Резерв номера CAN-BUS	00
0003	Резерв маски CAN-BUS	00
0004	Конфигурация и скорость CAN-BUS	41E0
010B	Время усреднения напряжения	8
0309	Регулируемый параметр	FFFF (регулятор отключен)

Дата выпуска _____

Представитель ОТК _____

Первичная поверка проведена _____
(дата поверки)Поверитель _____
(подпись, Ф.И.О. и оттиск клейма поверителя)**12 СВИДЕТЕЛЬСТВО ОБ УПАКОВЫВАНИИ**

Регулятор МИР-61, исполнение _____, заводской номер _____, упакован согласно требованиям технических условий ТУ4213-061-44147075-03.

Дата упаковки _____

Упаковку произвел _____

Представитель ОТК _____

13 ДВИЖЕНИЕ ПРИБОРА ПРИ ЭКСПЛУАТАЦИИ

Таблица 13.1

Поступил		Фамилия, должность и подпись лица, ответственного за приемку	Отправлен		Фамилия, должность и подпись лица, ответственного за отправку
Откуда	Номер и дата наряда		Куда	Номер и дата наряда	

14 УТИЛИЗАЦИЯ

14.1 Регулятор не содержит драгоценных металлов и материалов, представляющих опасность для жизни.

14.2 Утилизация регулятора производится отдельно по группам материалов: пластмассовые элементы, металлические крепежные элементы.

**ПРИЛОЖЕНИЕ А – Перечень нормативных и технических документов,
на которые даны ссылки в РЭ**

ГОСТ 12997-84	Изделия ГСП. Общие технические условия
ГОСТ 15150-69	Машины, приборы и другие изделия. Исполнения для различных климатических районов. Категории, условия эксплуатации, хранения и транспортирования в части воздействия климатических факторов внешней среды.
ГОСТ 14254-96	Степени защиты, обеспечиваемые оболочками (код IP).
ГОСТ 12.2.007.0-75	ССБТ. Изделия электротехнические. Общие требования безопасности.
ГОСТ 2.601-95	ЕСКД. Эксплуатационные документы.
ГОСТ 6651-94	Термопреобразователи сопротивления. Общие технические требования и методы испытаний.
МИ 2539-99	Измерительные каналы контроллеров, измерительно-вычислительных, управляющих, программно-технических комплексов. Методика поверки.
ТУ 4213-061-44147075-03	Регуляторы МИР-61. Технические условия.

ПРИЛОЖЕНИЕ Б – Перечни параметров и алгоритмов МИР-61

Таблица Б.1 – Перечень основных параметров базового ПО регулятора

Номер параметра	Наименование параметра		Назначение	Вид *1)	Место *2)	Доступ *3)
	полное	краткое				
1 Системные параметры						
1.1 Настройка интерфейса CAN-BUS						
0000	Сетевой номер	сет Носн	НП	Ш1	ПЗУД	22
0001	Маска номера (=FFh)	маска	НП	Ш1	ПЗУД	22
0002	Резерв номера (=00h)	рез ном	НП	Ш1	ПЗУД	22
0003	Резерв маски (=00h)	рез маск	НП	Ш1	ПЗУД	22
0004	Конфигурация и скорость (=41E0h)	скорость	НП	Ш2	ПЗУД	22
1.2 Настройка интерфейса RS-232						
0005	Сетевой номер	номер RS	НП	Ш1	ПЗУД	22
0006	Описатель интерфейса (=08h)	интер RS	НП	Ш1	ПЗУД	22
0007	Константа частоты (=FD00h)	част RS	НП	Ш2	ПЗУД	22
1.3 Общие настройки						
F000	Тип модуля	Тип	ЗК	Ш2	ПЗУП	10
F001	Заводской номер	Зав N	ЗК	Ш2	ПЗУД	13
F002	Версия программы	Прогр	ЗК	Ш1	ПЗУП	20
0502	Исполнение модуля	исполн	ЗК	Ш1	ПЗУД	23
F004	Очередь загружаемых задач (массив до 64 элементов)	очередь	НП	Ш4	ПЗУП	22
F00A	Таблица параметров загружаемых задач (до 256 элементов)	пар зад	НП	Ш4	ПЗУП	22
F00B	Таблица описания гибких параметров (до 256 параметров)	опис гиб	НП	Ш4	ПЗУП	22
F028	Идентификатор (массив 4 элемента)	Идентиф	НП	Ш4	ПЗУП	22
F029	Символ короткого имени задачи (массив 2048 элементов)	Зад имя	НП	Ш1	ПЗУП	22
0508	Переход на летнее время (=1 разрешен)	Летн вр	НП	бит	ПЗУД	22
F017	Дата	Дата	Р	спец	СОЗУ	12
F018	Время	Время	Р	спец	СОЗУ	12
1.4 Общие служебные						
0500	Состояние отказов	отказы	С	Ш2*4)	ОЗУ	10
050B	Отказ алгоритмический	Отк алг	Р	бит	ОЗУ	12
0506	Общий отказ вычислителя	Общ отк	С	бит	ОЗУ	10
2 Измерения аналоговые						
0104	Величина Кус=1	Кус=1	ЗК	П	ПЗУД	23
0105	Величина Кус=4	Кус=4	ЗК	П	ПЗУД	23
0106	Величина Кус=16	Кус=16	ЗК	П	ПЗУД	23
0108	Смещение Кус=1	dK1	ЗК	П	ПЗУД	23
0109	Смещение Кус=4	dK4	ЗК	П	ПЗУД	23
010A	Смещение Кус=16	dK16	ЗК	П	ПЗУД	23
0100	Опорное напряжение АЦП	Uопорн	ЗК	П	ПЗУД	23
0101	Порог переключения Кус min, max (=6818h)	порог	ЗК	П	ПЗУД	23

Номер параметра	Наименование параметра		Назначение	Вид *1)	Место *2)	Доступ *3)	
	полное	краткое					
0102	Время усреднения напряжения, циклов		Т усредн	НП	Д1	ПЗУД	12
0110	Мгновенное напряжение, мВ	канал 0	U0 мгнов	С	П	ХОЗУ	23
0111		канал 1	U1 мгнов	С	П	ХОЗУ	23
0112		канал 2	U2 мгнов	С	П	ХОЗУ	23
0114	Усредненное напряжение, мВ	канал 0	U0 ср	Р	П	ХОЗУ	13
0115		канал 1	U1 ср	Р	П	ХОЗУ	13
0116		канал 2	U2 ср	Р	П	ХОЗУ	13
4 Измерение температуры ТСМ, ТСП (исполнение 01)							
0200	Измерительный ток на ТС		Ток ТС	ЗК	П	ПЗУД	23
0201	R0 ТС канала 0, Ом		R0 0	НП	П	ПЗУД	22
0202	R0 ТС канала 1, Ом		R0 1	НП	П	ПЗУД	22
0203	R0 ТС канала 2, Ом		R0 2	НП	П	ПЗУД	22
0204	W100 ТС канала 0 (>1)		W100 0	НП	П	ПЗУД	22
0205	W100 ТС канала 1 (>1)		W100 1	НП	П	ПЗУД	22
0206	W100 ТС канала 2 (>1)		W100 2	НП	П	ПЗУД	22
0210	Текущее сопротивление ТС, Ом	канал 0	Rтс 0	С	П	ХОЗУ	13
0211		канал 1	Rтс 1	С	П	ХОЗУ	13
0212		канал 2	Rтс 2	С	П	ХОЗУ	13
0213	Температура на канале 0, °С		T0 град	Р	П	ХОЗУ	13
0214	Температура на канале 1, °С		T1 град	Р	П	ХОЗУ	13
0215	Температура на канале 2, °С		T2 град	Р	П	ХОЗУ	13
0216	Обрыв ТС канала 0		Обрыв 0	С	бит	ОЗУ	10
0217	Обрыв ТС канала 1		Обрыв 0	С	бит	ОЗУ	10
0218	Обрыв ТС канала 2		Обрыв 0	С	бит	ОЗУ	10
0219	Внутренняя температура, °С		ТемВнут	Р	П	ХОЗУ	12
5 Измерение произвольных физических величин ИП с токовым выходом (исполнение 02, список предварительный)							
0201	Токопреобразующее сопротивление ИП канала 0, Ом	канал 0	Rидат 0	НП	П	ПЗУД	23
0202		канал 1	Rидат 1	НП	П	ПЗУД	23
0203		канал 2	Rидат 2	НП	П	ПЗУД	23
0204	Напряжение калибровки датчика, мВ	канал 0	Калибр0	НП	П	ПЗУД	12
0205		канал 1	Калибр1	НП	П	ПЗУД	12
0206		канал 2	Калибр2	НП	П	ПЗУД	12
0207	Диапазон тока ИП Imin, Imax (0005,0020,0420)	канал 0	Iгранич0	НП	Ш2	ПЗУД	12
0208		канал 1	Iгранич1	НП	Ш2	ПЗУД	12
0209		канал 2	Iгранич2	НП	Ш2	ПЗУД	12
020A	Значение физической величины X при Imin	канал 0	Xmin 0	НП	П	ПЗУД	12
020B		канал 1	Xmin 1	НП	П	ПЗУД	12
020C		канал 2	Xmin 2	НП	П	ПЗУД	12
020D	Значение физической величины X при Imax	канал 0	Xmax 0	НП	П	ПЗУД	12
020E		канал 1	Xmax 1	НП	П	ПЗУД	12
020F		канал 2	Xmax 2	НП	П	ПЗУД	12

Продолжение таблицы Б.1

Номер параметра	Наименование параметра		Назначение	Вид *1)	Место *2)	Доступ *3)	
	полное	краткое					
0210	Ток ИП, мА	канал 0	Идат 0	С	П	ХОЗУ	13
0211		канал 1	Идат 1	С	П	ХОЗУ	13
0212		канал 2	Идат 2	С	П	ХОЗУ	13
0213	Измеренная физическая величина X	канал 0	Хдат 0	Р	П	ХОЗУ	13
0214		канал 1	Хдат 1	Р	П	ХОЗУ	13
0215		канал 2	Хдат 2	Р	П	ХОЗУ	13
0216	Обрыв в канале 0		Обрыв 0	С	бит	ОЗУ	13
0217	Обрыв в канале 1		Обрыв 1	С	бит	ОЗУ	13
0218	Обрыв в канале 2		Обрыв 2	С	бит	ОЗУ	13
6 Настройка и контроль ШИМ							
0302	Заданный период ШИМ, мс	Период	НП	П	ПЗУД	12	
0303	Минимальная длительность импульса ШИМ, мс	Dmin мс	НП	П	ПЗУД	12	
0304	Общий Кус регулятора	Кус	НП	П	ПЗУД	12	
0305	Коэффициент при производной	тау	НП	П	ПЗУД	12	
0300	Зона нечувствительности по рас-согласованию	нечувуст	НП	П	ПЗУД	12	
0306	Зона нечувствительности по производной	нечувпро	НП	П	ПЗУД	12	
0307	Уставка регулируемой величины (константа)	Уставка	НП	П	ПЗУД	11	
0308	Номер параметра, задающего уставку	пар уст	НП	Ш2	ПЗУД	12	
0309	Номер регулируемого параметра	параметр	НП	Ш2	ПЗУД	12	
030A	Период повторения расчета (шаг регулирования), с	Tповт	НП	Д1	ПЗУД	12	
0315	Запрет работы ШИМ «больше»	запрШИМ+	Р	бит	ОЗУ	12	
0316	Запрет работы ШИМ «меньше»	запрШИМ-	Р	бит	ОЗУ	12	
030B	Осталось до конца шага, с	тек проп	С	Ш1	ОЗУ	13	
030C	Длительность импульса ШИМ,%	Di %	Р	П	ОЗУ	13	
030D	Рассогласование (с зоной, на управление)	рассоУпр	С	П	ОЗУ	13	
0314	Рассогласование (без зоны, на производную)	рассоПро	С	П	ОЗУ	13	
030E	Производная	производ	С	П	ОЗУ	13	
030F	Текущая уставка	тек уст	С	П	ОЗУ	13	
0310	Текущий параметр регулирования	тек пар	С	П	ОЗУ	13	
7 Индикация по пунктам основного меню i=0..15							
0700 (i)	Параметр, индицируемый в пункте i (i=0..15)	параметр	НП	Ш2	ПЗУД	22	
0701 (i)	Число знаков после запятой пункта i (i=0..15)	точность	НП	Д1	ПЗУД	22	
0702 (j)	Символ названия пункта j (j=0..159, по 10 значений «j» на каждый пункт «i»)	символ	НП	Ш1 *5)	ПЗУД	22	
0703	Уровень коррекции	возм корр	НП	Д1	ПЗУД	22	

Номер параметра	Наименование параметра		Назначение	Вид *1)	Место *2)	Доступ *3)
	полное	краткое				
8 Входные и выходные сигналы (=1 активный)						
0400	Входной сигнал	дис вход	С	бит	ОЗУ	12
0600	Сигнал на выход 0 «БОЛЬШЕ»	сигн 0	Р	бит	ОЗУ	12
0601	Сигнал на выход 1 «МЕНЬШЕ»	сигн 1	Р	бит	ОЗУ	12
9 Тестовые и вспомогательные параметры						
0311	Код ШИМ, байты 0-3	ШИМ 0-3	С	Ш4	ОЗУ	22
0312	Код ШИМ, байты 4-7	ШИМ 4-7	С	Ш4	ОЗУ	22
0313	Статус ШИМ	статус	С	Ш1	ОЗУ	20
0503	Контрольный адрес	пар\адр	С	Ш4	ОЗУ	22
0504	Содержимое контрольного адреса	адр плав	С	П	ОЗУ	20
0505		адр 16	С	Ш4	ОЗУ	20
0507	Тестовая перемычка	перемычк	С	бит	ОЗУ	20
0800	Флаг перезапуска	былWatch	С	бит	ОЗУ	22
0801	Правая клавиша	влево	С	бит	ОЗУ	22
0802	Левая клавиша	вправо	С	бит	ОЗУ	22
0803	Стоп Watch-Dog	watchdog	С	бит	ОЗУ	22
0804	Стоп АЦП	стоп АЦП	С	бит	ОЗУ	22
0805	Тестовый процент ШИМ	ШИМ %	С	П	ОЗУ	22
0806	Тест индикации	тест инд	С	бит	ОЗУ	22
0807	Разрешение теста ШИМ	тест ШИМ	С	бит	ОЗУ	22
0808	Выбор номера канала (0 «больше», 1 «меньше»)	бол\мен	С	бит	ОЗУ	22
0809	Постоянный сигнал/ШИМ	сигн\ШИМ	С	бит	ОЗУ	22
080A	Значение постоянного сигнала	вых знач	С	бит	ОЗУ	22
F01A	Работа \ останов	Работа	С	Ш1	ОЗУ	23
F01F	Длительность цикла, с	цикл	С	П	ОЗУ	13
F021	Пароль записи через RS		С	Ш2	ОЗУ	11
F024	Версия алгоритма	алгоритм	С	Ш1	ПЗУП	20

ПРИМЕЧАНИЯ:

1. П – число с плавающей запятой; Ш – шестнадцатеричное число, Д – десятичное число. Цифра обозначает число байт во внутреннем представлении числа. Числа с плавающей запятой имеют формат стандарта IEEE-754 (короткие вещественные числа, 4 байта).
2. ПЗУД, ПЗУП – репрограммируемая память данных и программ соответственно; ХОЗУ - расширенная оперативная память; ОЗУ – внутренняя оперативная память; СОЗУ – память часов. В ХОЗУ и СОЗУ при отключении внешнего питания информация сохраняется, в ОЗУ не сохраняется.
3. Первая цифра обозначает уровень доступа на чтение, вторая на запись: 0 – операции нет, 1 – пользователь, 2 – наладчик, 3 – настройщик (см. 3.2).
4. Шестнадцатеричное двухбайтовое число, двоичные разряды которого являются признаками исправности (состояние «0») или неисправности (состояние «1»), см. таблицу 7.2.
5. Символы в текстовой кодировке Windows.

Таблица Б.2 – Перечень загружаемых алгоритмов регулятора

Номер алгоритма		Наименование		Параметры	
внешний (в БД)	внутренний	полное	краткое	входные	выходные
Арифметические операции					
0030	01	Сложение $X1 + X2 \rightarrow Y$	$Y=X1+X2$	X, X1, X2 - параметры; K – константа; все с плавающей запятой	Y – с плавающей запятой
0031	02	Сложение $X + K \rightarrow Y$	$Y=X+K$		
0032	03	Вычитание $X1 - X2 \rightarrow Y$	$Y=X1-X2$		
0033	04	Вычитание $X - K \rightarrow Y$	$Y=X-K$		
003C	05	Вычитание $K - X \rightarrow Y$	$Y=K-X$		
0034	06	Умножение $X1 * X2 \rightarrow Y$	$Y=X1 * X2$		
0035	07	Умножение $X * K \rightarrow Y$	$Y=X * K$		
0036	08	Деление $X1 / X2 \rightarrow Y$	$Y=X1/X2$		
0037	09	Деление $X / K \rightarrow Y$	$Y=X/K$		
0038	0A	Деление $K / X \rightarrow Y$	$Y=K/X$		
Алгебраические операции					
0082	10	Логарифм натуральный $\ln X \rightarrow Y$	$Y=\ln X$	X – с плавающей запятой	Y – с плавающей запятой
0083	11	Логарифм десятичный $\lg X \rightarrow Y$	$Y=\lg X$		
0084	12	Экспонента $e^X \rightarrow Y$	$Y=\exp X$		
0081	13	Корень квадратный $\sqrt{X} \rightarrow Y$	$Y=\sqrt{X}$		
0087	14	Степенная функция $X1^{X2} \rightarrow Y$	$Y=X1^{**}X2$	X1, X2 – с плавающей запятой	
Тригонометрические функции					
0085	16	Синус $\sin X \rightarrow Y$	$Y=\sin X$	X – с плавающей запятой, радиан	Y – с плавающей запятой
0086	17	Косинус $\cos X \rightarrow Y$	$Y=\cos X$		
Вспомогательные задачи					
0089	0F	Сравнение $\text{sign}(X2 - X1) \rightarrow Y$	sig(2-1)	X1, X2 – с плавающей запятой	Y - битовый параметр, см. 2.3.6.5
0117	19	Ограничение X в пределах Xmin, Xmax	огранич	X, Xmin, Xmax – с плавающей запятой	Y – с плавающей запятой
0115	1D	Зона нечувствительности шириной D, $Y=f(X,D)$	нечувств	X, D – с плавающей запятой	Y – с плавающей запятой
0116	1E	Приращение параметра за цикл $Y=X_i - X_{i-1}$	приращ	X – с плавающей запятой	Y – с плавающей запятой
0106	1A	Линейный датчик	Лин датч	см. 2.3.6.6	
010D	1C	Измерение температуры термопарой $T=f(U_{дат})$	Термопар	см. 2.3.6.7	
0121	2A	Выбор одного из двух параметров («переключатель»)	Перекл	$Y=X0$ при $P=0$, иначе $Y=X1$. Y, X0, X1 – с плавающей запятой, P – битовый параметр	
0123	2C	Ограничение приращения	Огр прир	см. 2.3.6.11	
0124	2D	Апериодический фильтр	Апер фил	см. 2.3.6.12	
0122	2B	Копия параметра	Копия	$Y=X$ (битовые параметры)	

Продолжение таблицы Б.2

Номер алгоритма		Наименование		Параметры	
внешний (в БД)	внутренний	полное	краткое	входные	выходные
0122	2B	Копия параметра	Копия	Y=X (битовые параметры)	
027B	1B	Ввод внешнего параметра 4 байта	Ввод4	см. 2.3.6.8	
0125	2E	Вычисление среднечасового значения	СредЧас	см. 2.3.6.13	
0227	2F	Часовой архив на 16 суток	АрхЧас16	см. 2.3.6.14	
Логические функции					
006E	0B	Логическое «ИЛИ» $X1 \vee X2 \rightarrow Y$	$Y=X1 \vee X2$	X1, X2 – битовые параметры	Y – битовый параметр
019A	0C	Логическое «И» $X1 \& X2 \rightarrow Y$	$Y=X1 \& X2$		
0073	0D	Инверсия $\neg X \rightarrow Y$	$Y=\neg X$	X – битовый	
Специальные функции					
0118	1F	Стандартный температурный график отопления	T график	См. 2.3.6.9	
0119	18	Вводимый температурный график отопления	Вв граф	См. 2.3.6.10	
0126	30	Кусочно-линейная аппроксимация	Лин аппр	См. 2.3.6.15	
0127	27	Почасовое регулирование	РегЧас	См. 2.3.6.16	
Двухпозиционное регулирование					
0110	20	Срабатывание по «больше»	Больше	См. 2.3.3.3	Входные параметры X, X1, X2, уставка K, гистерезис d – параметры с плавающей запятой.
0111	21	Срабатывание по «меньше»	Меньше	См. 2.3.3.4	
0112	22	Полосовое переключение	Полоса	См. 2.3.3.5	Задержка dT – целая.
0113	23	Переключение по сравнению параметров	Срав пар	См. 2.3.3.8	Выход Y – битовый.
0114	24	Регулирование по времени	Рег врем	См. 2.3.3.6	Входы – текущее время и дата. Уставки в виде ЧЧ:мм, ДД/ММ.
0120	25	Регулирование по времени с учетом выходных	РегВрВы	См. 2.3.3.7	

ПРИЛОЖЕНИЕ В – Графики температуры воды в системе отопления

Температура воздуха, °С	Температура воды, °С			
	График 130	График 105	График 95	График 70
8	51	46	42	36
7	53	48	44	37
6	55	50	46	38
5	57	52	48	39
4	59	53	50	40
3	61	54	51	41
2	63	56	52	42
1	65	57	53	43
0	67	58	54	44
-1	70	59	55	45
-2	72	60	57	46
-3	73	61	58	46
-4	75	62	60	47
-5	77	64	61	48
-6	79	66	62	49
-7	81	68	63	50
-8	82	69	64	51
-9	84	70	65	52
-10	86	72	66	53
-11	88	73	67	53
-12	90	75	68	54
-13	92	76	70	55
-14	94	77	71	56
-15	96	79	73	57
-16	98	81	74	58
-17	100	82	76	59
-18	102	84	77	60
-19	104	86	79	61
-20	106	88	80	62
-21	108	89	81	63
-22	110	91	81	64
-23	110	91	83	63
-24	110	91	83	63
-25	110	91	83	63
-26	110	90	82	62
-27	109	90	82	62
-28	109	90	82	62
-29	109	89	81	61
-30	109	89	81	61
-31	109	89	81	61

ПРИЛОЖЕНИЕ Г (справочное) - Двоичные и шестнадцатиричные коды

Таблица Г.1 – Двоичные коды шестнадцатиричных чисел

16-ричное число	двоичный код	16-ричное число	двоичный код	16-ричное число	двоичный код	16-ричное число	двоичный код
0	0000	4	0100	8	1000	C	1100
1	0001	5	0101	9	1001	D	1101
2	0010	6	0110	A	1010	E	1110
3	0011	7	0111	B	1011	F	1111

Шестнадцатиричные числа – это способ сокращенной записи двоичных кодов. Каждый **байт** данных состоит из восьми двоичных разрядов (**битов**), нумеруемых справа налево от 0 до 7 (0-й разряд младший, 7-й разряд старший). Каждые четыре двоичных разряда называются **тетрадой**, которая может индексироваться в шестнадцатиричном виде. Байт состоит из двух тетрад, справа (двоичные разряды 3-0) младшая, слева (двоичные разряды 7-4) старшая. Таким образом, каждый байт изображается двумя шестнадцатиричными цифрами. В шестнадцатиричном изображении параметров, состоящих из нескольких байт, байты нумеруются слева направо: крайний левый байт имеет условный номер 0, крайний правый имеет номер 1 в двухбайтовых параметрах и номер 3 в четырехбайтовых параметрах.

Переход от шестнадцатиричной кодировки к двоичной и обратно можно выполнить с помощью таблицы Г.1. Например, в шестнадцатиричном виде байт индексируется как А5. Используя данные из строк «А» и «5» таблицы Г.1, получаем двоичное число 1010 0101, содержащее коды «1» в разрядах 7,5,2,0 и коды «0» в остальных разрядах.

ПРИЛОЖЕНИЕ Д – Ревизии устройства

В 2006 году регулятор был переработан с улучшением характеристик и с учетом пожеланий Заказчиков. Начато производство новой ревизии регулятора с постепенным снятием старой с производства. В настоящем руководстве описывается последняя (новая) ревизия. Информация об отличиях дается в следующей таблице. Номер ревизии на приборе не маркируется. Заметим: доработки носят характер улучшений, так что старый регулятор может быть заменен новым без изменения проекта (загружаемого ПО, подключения датчиков, исполнительных устройств), т.е. существует обратная совместимость.

Таблица Д.1 – Ревизии регулятора

Характеристика	ревизия новая	ревизия старая
1) ревизия 1 (II квартал 2006)		
Возможность архивов	есть	нет
Тип модуля (значение параметра номер F000)	0911	0901
2) ревизия 2 (IV квартал 2006)		
Основные выходы	тип выхода: оптореле переменный ток: ~12..240В, 0,7А постоянный ток: =12..300В, 0,7А	тип выхода: симистор только переменный ток: ~12..240В, 1А
Наличие датчика температуры холодного спая для термопар	есть	нет
Светодиодная индикация основных выходов	есть	нет

По вопросам продаж и поддержки обращайтесь:

Архангельск (8182)63-90-72
Астана +7(7172)727-132
Белгород (4722)40-23-64
Брянск (4832)59-03-52
Владивосток (423)249-28-31
Волгоград (844)278-03-48
Вологда (8172)26-41-59
Воронеж (473)204-51-73
Екатеринбург (343)384-55-89
Иваново (4932)77-34-06
Ижевск (3412)26-03-58
Казань (843)206-01-48

Калининград (4012)72-03-81
Калуга (4842)92-23-67
Кемерово (3842)65-04-62
Киров (8332)68-02-04
Краснодар (861)203-40-90
Красноярск (391)204-63-61
Курск (4712)77-13-04
Липецк (4742)52-20-81
Магнитогорск (3519)55-03-13
Москва (495)268-04-70
Мурманск (8152)59-64-93
Набережные Челны (8552)20-53-41

Нижегород (831)429-08-12
Новокузнецк (3843)20-46-81
Новосибирск (383)227-86-73
Орел (4862)44-53-42
Оренбург (3532)37-68-04
Пенза (8412)22-31-16
Пермь (342)205-81-47
Ростов-на-Дону (863)308-18-15
Рязань (4912)46-61-64
Самара (846)206-03-16
Санкт-Петербург (812)309-46-40
Саратов (845)249-38-78

Смоленск (4812)29-41-54
Сочи (862)225-72-31
Ставрополь (8652)20-65-13
Тверь (4822)63-31-35
Томск (3822)98-41-53
Тула (4872)74-02-29
Тюмень (3452)66-21-18
Ульяновск (8422)24-23-59
Уфа (347)229-48-12
Челябинск (351)202-03-61
Череповец (8202)49-02-64
Ярославль (4852)69-52-93

сайт: www.kreit.nt-rt.ru || эл. почта: krt@nt-rt.ru