

«КРЕЙТ»

Адаптер HART

АИ-79

Руководство по эксплуатации

T10.00.79 PЭ

По вопросам продаж и поддержки обращайтесь:

Архангельск (8182)63-90-72
Астана +7(7172)727-132
Астрахань (8512)99-46-04
Барнаул (3852)73-04-60
Белгород (4722)40-23-64
Брянск (4832)59-03-52
Владивосток (423)249-28-31
Волгоград (844)278-03-48
Вологда (8172)26-41-59
Воронеж (473)204-51-73
Екатеринбург (343)384-55-89
Иваново (4932)77-34-06
Ижевск (3412)26-03-58
Иркутск (395) 279-98-46
Киргизия (996)312-96-26-47

Казань (843)206-01-48
Калининград (4012)72-03-81
Калуга (4842)92-23-67
Кемерово (3842)65-04-62
Киров (8332)68-02-04
Краснодар (861)203-40-90
Красноярск (391)204-63-61
Курск (4712)77-13-04
Липецк (4742)52-20-81
Магнитогорск (3519)55-03-13
Москва (495)268-04-70
Мурманск (8152)59-64-93
Набережные Челны (8552)20-53-41
Нижний Новгород (831)429-08-12
Казахстан (772)734-952-31

Новокузнецк (3843)20-46-81
Новосибирск (383)227-86-73
Омск (3812)21-46-40
Орел (4862)44-53-42
Оренбург (3532)37-68-04
Пенза (8412)22-31-16
Пермь (342)205-81-47
Ростов-на-Дону (863)308-18-15
Рязань (4912)46-61-64
Самара (846)206-03-16
Санкт-Петербург (812)309-46-40
Саратов (845)249-38-78
Севастополь (8692)22-31-93
Симферополь (3652)67-13-56
Таджикистан (992)427-82-92-69

Смоленск (4812)29-41-54
Сочи (862)225-72-31
Ставрополь (8652)20-65-13
Сургут (3462)77-98-35
Тверь (4822)63-31-35
Томск (3822)98-41-53
Тула (4872)74-02-29
Тюмень (3452)66-21-18
Ульяновск (8422)24-23-59
Уфа (347)229-48-12
Хабаровск (4212)92-98-04
Челябинск (351)202-03-61
Череповец (8202)49-02-64
Ярославль (4852)69-52-93

Оглавление

1. ТРЕБОВАНИЯ БЕЗОПАСНОСТИ	3
2. ОПИСАНИЕ ПРИБОРА И ПРИНЦИПОВ ЕГО РАБОТЫ	4
2.1. Назначение прибора	4
2.2. Технические характеристики	5
2.3. Устройство и работа прибора.....	7
2.4. Состав изделия и его комплектность	15
3. ПОДГОТОВКА АДАПТЕРА К ИСПОЛЬЗОВАНИЮ	16
3.1. Подключение	16
3.2. Настройка адаптера	17
4. ПОРЯДОК РАБОТЫ	20
5. ГАРАНТИИ ИЗГОТОВИТЕЛЯ	21
6. РЕМОНТ	21
7. ТРАНСПОРТИРОВАНИЕ И ХРАНЕНИЕ	21
7.1. Транспортирование.....	21
7.2. Хранение	21
8. ТАРА И УПАКОВКА	22
9. МАРКИРОВКА И ПЛОМБИРОВАНИЕ	22
10. УТИЛИЗАЦИЯ	22
ПРИЛОЖЕНИЕ А	23
Перечень нормативных и технических документов, на которые даны ссылки в РЭ	23
ПРИЛОЖЕНИЕ Б	24
Значения параметров настройки при выпуске с предприятия-изготовителя.....	24
ПРИЛОЖЕНИЕ В (справочное)	25
Статус датчика	25
ПРИЛОЖЕНИЕ Г (справочное)	27
Двоичные и шестнадцатиричные коды	27

Настоящее руководство распространяется на Адаптер HART АИ-79 (далее – адаптер, АИ-79 или прибор) с версией программного обеспечения 02.

Эксплуатационная документация на адаптер состоит из настоящего руководства по эксплуатации и паспорта.

По устойчивости и прочности к воздействию условий окружающей среды и механических нагрузок адаптер соответствует исполнениям С3, Р1, V1 по ГОСТ Р 52931.

Сертификат соответствия правилам безопасности в нефтяной и газовой промышленности **№ С-ЭПБ.001.ТУ.00553** при эксплуатации на опасных производственных объектах, подконтрольных Федеральной службе по экологическому, технологическому и атомному надзору.

Декларация **ЕАЭС № RU Д-RU.МЛ66.В.02544** о соответствии требованиям ТР ТС 020/2011 «Электромагнитная совместимость технических средств».

1. ТРЕБОВАНИЯ БЕЗОПАСНОСТИ

Адаптер обеспечивает защиту человека от поражения электрическим током по классу 0 ГОСТ 12.2.007.0.

К работе с адаптером на этапе его настройки и монтажа должны до-пускаться лица, имеющие образование не ниже среднего технического, прошедшие инструктаж по технике безопасности при работе с установками напряжением до 1000 В, ознакомленные с настоящим Руководством по эксплуатации и умеющие пользоваться программой настройки адаптера на ЭВМ IBM/PC. В дальнейшем в процессе эксплуатации адаптер обслуживания не требует.

До ответственного органа должно быть доведено, что обеспечиваемая прибором защита может быть неэффективной, если прибор эксплуатируют способом, не указанным изготовителем.

2. ОПИСАНИЕ ПРИБОРА И ПРИНЦИПОВ ЕГО РАБОТЫ

2.1. Назначение прибора

Адаптер входит в серию модулей Т-20, выпускаемую пред-приятием «КРЕЙТ», и предназначен для организации связи между двумя магистралями цифрового обмена информацией:

- Моноканал в международном стандарте первичной связи телекоммуникационного протокола HART, объединяющий от 1 до 15 датчиков, как однопараметрических (например, «Метран-100», «Метран-300ПР»), так и многопараметрических (например, «Метран-390»).
- Скоростная магистраль обмена информацией CAN-BUS в протоколе, принятом в системе модулей ТЭКОН-20.

На моноканале HART адаптер играет роль главного устройства, первичного или вторичного мастера, вырабатывая запросы к подчиненным устройствам - первичным датчикам. В магистрали CAN-BUS адаптер является адресуемым подчиненным устройством, отвечая на запросы других модулей.

В эксплуатационном режиме адаптер выполняет постоянное автоматическое считывание с заданным при настройке периодом либо основной измеряемой величины (давление, перепад давления и т.п.) с однопараметрических датчиков, либо четырех заранее определенных при настройке многопараметрических датчиков переменных. Наличие и тип каждого датчика задаются при настройке адаптера. Считанные значения хранятся в оперативной памяти адаптера и могут быть в любой момент переданы по запросу, поступившему из магистрали CAN-BUS от другого модуля, как правило, преобразователя расчетно-измерительного ТЭКОН-19 Т10.00.60 (см. рисунок 2.1).



Рисунок 2.1. Схема использования адаптера

В отладочных режимах адаптер позволяет передать в моноканал произвольную команду протокола HART, сформированную в другом модуле магистрали CAN-BUS, например, в управляющей ЭВМ, получить ответ и, по новому запросу из магистрали, передать его запрашивающему устройству для оценки результатов. При наличии соответствующих программ на ЭВМ это в принципе позволяет произвести действия по настройке и калибровке первичных датчиков.

2.2. Технические характеристики

Адаптер выполнен в пластмассовом корпусе Railtec со стандартным креплением на DIN-рейке. Внешний вид представлен на рисунке 2.2.

Адаптер имеет две клеммные колодки для подключения:

- к моноканалу HART;
- к магистрали CAN-BUS и источнику питания.

Назначение контактов описано в подразделе 3.1 «Подключение».

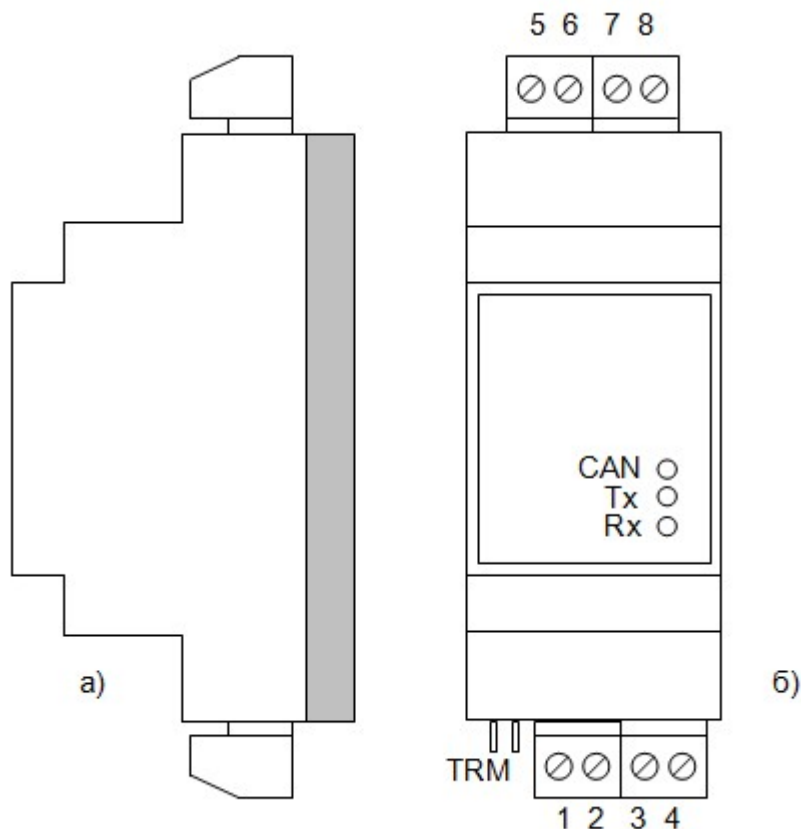


Рисунок 2.2. Внешний вид адаптера а) сбоку; б) с передней панели

Адаптер обеспечивает программирование (настройку) на конкретное применение путём задания основных характеристик с помощью программы ЭВМ «ТЕЛЕПОРТ» Т10.06.208, поставляемой на диске в комплекте с адаптером. Настройка может производиться только через магистраль CAN-BUS.

Для каждого из датчиков, подключенных к моноканалу HART и объявленных в адаптере при его настройке, выполняются следующие функции:

1. По включению питания производится опрос всех назначенных датчиков командой 00 «считать уникальный идентификатор» в коротком формате. Полученные в ответе «длинные адреса» найденных датчиков сохраняются в оперативной памяти адаптера.
2. В дальнейшем периодически, с заданным при настройке периодом, инициируется запрос данных из каждого датчика в длинном формате. Полученные в ответ данные сохраняются в оперативной памяти адаптера:
 - Для датчиков, объявленных как однопараметрические, запрос производится командой 01 «считать основную переменную».
 - Для датчиков, объявленных как многопараметрические, запрос производится командой 03 «считать четыре predeterminedенных переменных».
3. Выполняются ответы на запросы чтения информации, поступающие от ТЭКОН-19 или иных модулей по магистрали CAN-BUS.
4. Процесс обмена индицируется на светодиодных индикаторах, расположенных на передней панели адаптера.
5. При получении специальных команд из магистрали CAN-BUS выполняется дополнительное обращение в моноканал для передачи заданной команды.

Обмен в моноканале HART настройки не требует, выполняется по жестко заданному протоколу на скорости 1200 бит/с. Настройке подлежит лишь список номеров датчиков, с которыми должен выполняться обмен, количество переменных датчика и необходимость анализа статуса датчика.

С точки зрения работы самого адаптера, назначение переменных безразлично. С точки зрения применения считанной информации в других модулях системы (например, в ТЭКОН-19) предполагается, что в общем случае многопараметрический датчик является расходомером типа «Метран-390» и имеет назначение переменных согласно таблице 2.1. Значения отсутствующих в конкретной модели переменных не определены.

Таблица 2.1. Назначение переменных расходомера «Метран-390»

Номер переменной	Назначение	Единицы измерения
1	Расход объемный	м ³ /ч
2	Температура	°C
3	Давление	МПа
4	Расход массовый	т/ч

Сетевые характеристики адаптера на магистрали CAN-BUS: номер адаптера в сети, маска и константа скорости, задаются при настройке в соответствии с характеристиками той магистрали, к которой будет подключен прибор.

Питание адаптера – внешний источник постоянного тока напряжением 18–36 В. Потребляемая мощность не более 0.5 Вт.

Изоляция электрических цепей интерфейса HART относительно цепей интерфейса CAN-BUS и цепей питания выдерживает в течение 1 минуты действие испытательного напряжения практически синусоидальной формы амплитудой 1000 В, частотой от 45 до 65 Гц, при нормальных климатических условиях.

Адаптер устойчив и прочен к воздействию температуры и влажности окружающего воздуха по группе исполнения В4 ГОСТ Р 52931.

Адаптер устойчив и прочен к воздействию атмосферного давления по группе исполнения Р1 по ГОСТ Р 52931.

Адаптер устойчив и прочен к воздействию механических нагрузок по группе исполнения L1 по ГОСТ Р 52931.

По защищенности от проникновения воды и внешних твердых предметов адаптер соответствует степени защиты IP20 по ГОСТ 14254.

Адаптер прочен к воздействию климатических факторов и механических нагрузок в транспортной таре при транспортировании автомобильным и железнодорожным транспортом, а также авиатранспортом в герметизированных и отапливаемых отсеках по ГОСТ Р 52931.

Габаритные размеры адаптера не превышают 110x40x60 мм.

Масса адаптера не более 0,3 кг.

Средняя наработка на отказ не менее 50000 ч. Критерием отказа является несоответствие требованиям ТУ 4233-025-44147075-17.

Средний срок службы не менее 12 лет. Критерием предельного состояния является превышение затрат на ремонт свыше 50 % стоимости нового прибора.

Среднее время восстановления работоспособного состояния не более 4 ч.

2.3. Устройство и работа прибора

2.3.1. Общая характеристика

Адаптер состоит из управляющего микроконтроллера семейства x51, интерфейсных схем магистралей HART и CAN, блока питания и элементов гальванической развязки. Микроконтроллер исполняет прошитую в нем программу, реализуя функции прибора. Все данные при настройке заносятся в энергонезависимую память микроконтроллера (ПЗУД), текущая информация хранится в оперативной памяти (ОЗУ).

Интерфейс HART реализован на встроенном последовательном приемопередатчике микроконтроллера с применением специализированной микросхемы, выполняющей функции аппаратного модема стандарта Bell 202. Физическое подключение к линии связи осуществляется через развязывающий трансформатор. Адаптер выполнен с учетом требований, оговоренных в спецификации HART для «первичного мастера» и имеет сопротивление выходного каскада, равное 250 – 270 Ом. Для питания датчиков на магистрали

HART в адаптере предусмотрен встроенный нестабилизированный источник питания с напряжением 18,5 – 21 В.

Магистраль CAN-BUS выполнена с использованием отдельного аппаратного контроллера, реализующего все транзакции обмена, включающие в себя адресацию, арбитраж, проверку ошибок. Физическое подключение к магистрали CAN выполнено посредством буферного приемопередатчика. Он получает питание от отдельного источника и соединен с контроллером CAN через оптическую развязку. Питающие напряжения для интерфейсных схем CAN и основной схемы вырабатываются внутри адаптера из внешнего (подаваемого через клеммы) питающего напряжения 18–36 В и гальванически изолированы от него и друг от друга.

На передней панели адаптера расположены три светодиодных индикатора, сигнализирующих о текущем режиме обмена по каналам связи. На верхней торцевой поверхности корпуса расположены клеммы для подключения магистрали HART и источника питания датчиков напряжением 21 В. На нижней торцевой поверхности корпуса расположены клеммы для подключения магистрали CAN-BUS и внешнего источника питания, а также перемычка для установки согласующего резистора (TRM) на шине CAN.

2.3.2. Понятие системы параметров ТЭКОН-20

Все данные, необходимые для настройки любого прибора, входящего в серию ТЭКОН-20, и получения результатов его работы в процессе эксплуатации, доступны через его интерфейсы только с использованием системы параметров. Каждый прибор в ней рассматривается как модуль системы. Его программное обеспечение состоит из набора задач, обрабатывающих по заданным алгоритмам входные параметры для получения выходных параметров. И параметры, и задачи могут быть жесткими и гибкими.

Под **параметром** подразумевается единица данных, доступная извне при определенных условиях для чтения и записи. Каждый **параметр** внутри модуля характеризуется двумя именами (полным и кратким), своим полным номером в виде четырехзначного шестнадцатеричного числа, назначением, способом доступа, размещением в памяти и внутренним представлением. Первые две цифры полного номера параметра называются типом, последние – номером. Параметр называется **жестким**, если его полный номер задан разработчиками программы модуля и при настройке изменен быть не может. Если же полный номер параметру присваивается на этапе создания задачи, параметр называется **гибким**. В адаптере существуют только жесткие параметры, а, например, в ТЭКОН-19, МИР-61, МУ-71 – жесткие, и гибкие.

Жесткие задачи входят в базовое программное обеспечение модуля, постоянно присутствующее в каждом экземпляре прибора, и являются составными частями его операционной системы. Состав жестких задач зависит только от исполнения прибора и изменен быть не может.

Гибкие задачи загружаются при настройке некоторых типов модулей для каждого конкретного применения. Из них составляется исполняемая во время работы **очередь задач**, формирующая все требуемые выходные параметры. В адаптере гибких параметров нет.

По уровню доступа параметры делятся на 4 группы:

- Уровень 3, максимальный («настройщик»), для предприятия-изготовителя. Позволены любые действия по чтению и записи.
- Уровень 2, «наладчик». Позволены действия по чтению и записи параметров на этапе ввода модуля в эксплуатацию.
- Уровень 1, «пользователь». Минимальный уровень доступа, только по чтению в
- Уровень 0 – доступа нет.

Разрешенный уровень доступа, отдельно по чтению и записи для каждого параметра, хранится в программе модуля. Текущий уровень доступа по каналу объявляется специальными командами установки доступа при обмене. Если текущий уровень ниже разрешенного по данному виду обмена (чтение или запись), команда обмена выполнена не будет. Значение текущего уровня доступа в любом модуле по умолчанию равно 1.

Каждый модуль в пределах одной магистрали CAN BUS должен иметь свой уникальный адрес в виде однобайтового шестнадцатиричного числа в пределах от 01 до FEh. Адрес 00 и FF имеют специальное назначение. Доступ к параметрам одного модуля может производиться либо через специальные задачи обмена, входящие в состав программного обеспечения других модулей на этой же магистрали, либо с помощью специальных программ на ЭВМ, например, ТЕЛЕПОРТ. В команде обмена указывается вид обмена, адрес модуля и полный номер параметра в нем. Функции повышения доступа при чтении параметров в программное обеспечение всех модулей (кроме ЭВМ) не входят. Таким образом, модуль может считать из другого модуля только параметры, уровень доступа по чтению к которым равен «1».

Параметры адаптера делятся на следующие группы:

- Заводские константы («ЗК» в таблице 2.3), характеризующие конструктивные особенности и электрические характеристики аппаратуры. Заносятся на предприятии-изготовителе и в процессе эксплуатации не меняются.
- Параметры настройки («НП»), обеспечивающие программирование адаптера на конкретный технологический объект. Они заносятся либо на предприятии-изготовителе по спецификации конкретного заказчика, либо потребителями перед использованием адаптера на объекте. Далее в процессе эксплуатации повторная их перезапись не требуется.
- Служебные параметры («С»), содержащие информацию, которая может применяться для оценки правильности работы адаптера и сопрягаемых устройств при эксплуатации, настройке и ремонтно-профилактических работах.

- Расчетные параметры («Р»), в данном случае содержащие считанную с датчиков информацию по измеряемой величине (давлению, расходу и т.п.) и ее исправности. По магистрали CAN-BUS они подлежат только считыванию.

Описание всех параметров и задач адаптера хранится в базе данных (БД) T10.06.115-0650, которая должна сопровождать модуль в течение всего срока эксплуатации. При утрате БД какие-либо обращения к модулю со стороны ЭВМ становятся невозможными.

Все параметры адаптера условно разбиты по 19 различным жестким задачам, работающим на основе 4 алгоритмов (см. таблицу 2.2).

Таблица 2.2. Список задач адаптера

Алгоритм БД	Наименование	Количество
00C0	Система AI-79	1
00C1	Настройка CAN	1
00C2	Общая настройка HART	1
00CC	Датчик (номера от 0 до 15)	16

Сводный перечень параметров адаптера приведен в таблице 2.3.

Таблица 2.3. Сводный перечень параметров адаптера

Параметр	Наименование	Формат ^{*1)}	Размещение	Назначение	Доступ ^{*2)}
<i>1 Система</i>					
F001	Заводской номер	Ш2	ПЗУД	ЗК	13
F000	Тип модуля	Ш2	ПЗУД	С	10
F002	Версия программы	Ш1	ПЗУП	С	20
F01C	Текущий доступ	Ш1	ОЗУ	С	10
0100	Состояние отказов ^{*3)}	Ш1	ОЗУ	С	10
0101	Адрес окна	Ш4	ОЗУ	С	22
0102	Состояние окна	Ш1	ОЗУ	С	20
<i>2 Настройка CAN</i>					
0001	Сетевой адрес	Ш1	ПЗУД	НП	12
0002	Маска основная (=FFh)	Ш1	ПЗУД	НП	12
0003	Адрес дополнительный (=0)	Ш1	ПЗУД	НП	12
0004	Маска дополнительная (=0)	Ш1	ПЗУД	НП	12
0005	Конфигурация и скорость	Ш2	ПЗУД	НП	12
<i>3 Общая настройка HART</i>					
0200	Период опроса датчиков, с	Д1	ПЗУД	НП	12
0201	Главный первичный (1) или вторичный (0)	бит	ПЗУД	НП	12
0202	Тестовый стоп чтения датчиков	бит	ОЗУ	С	22
0203	Номер датчика для запроса	Д1	ОЗУ	С	22
0204	Команда для запроса	Д1	ОЗУ	С	22
0205	Длина данных в запросе	Д1	ОЗУ	С	22
0206(i)	Данные для запроса (массив до 25 элементов, i=0..24)	Ш1	ОЗУ	С	22
0207	Запрос \ ответ CAN - HART	Ш1	ОЗУ	С	22
0208(i)	Ответная посылка из HART (массив до 48 элементов, i=0..47)	Ш1	ОЗУ	С	22

4 Датчики с номерами $i=0..15$ ($N=0..Fh$)					
030N	Наличие датчика (0 нет, 1 есть)	бит	ПЗУД	НП	12
031N	Один параметр / четыре параметра (0/1)	бит	ПЗУД	НП	12
032N	Маска просмотра статуса	Ш2	ПЗУД	НП	12
040N	Начальный байт длинного адреса	Ш1	ОЗУ	С	12
041N	Последние 4 байта длинного адреса	Ш4	ОЗУ	С	12
050N	Основной выходной параметр датчика	П4	ОЗУ	Р	12
051N	Переменная 1 (Gv м3/ч)	П4	ОЗУ	Р	12
052N	Переменная 2 (Т °С)	П4	ОЗУ	Р	12
053N	Переменная 3 (Р МПа)	П4	ОЗУ	Р	12
054N	Переменная 4 (Gm т/ч)	П4	ОЗУ	Р	12
060N	Обрыв датчика (0 нет, 1 есть)	бит	ОЗУ	Р	12
061N	Отказ датчика (0 нет, 1 есть)	бит	ОЗУ	Р	12
070N	Состояние датчика (см. 2.3.2.12)	Ш4	ОЗУ	С	12
071N	Единицы измерения переменных	Ш4	ОЗУ	С	12

Примечания:

1. Вид числа: П – с плавающей запятой, Д – десятичное, Ш – шестнадцатиричное. Цифра означает количество байт.
2. Первая цифра - минимальный уровень доступа на чтение, вторая на запись.
3. Двоичное представление параметра является набором признаков отказов адаптера: (двоичные разряды нумеруются справа налево от 0 до 7):
 - Разряд 1 – неверная контрольная сумма памяти настроек;
 - Разряд 7 – нет назначенных датчиков;
 - Остальные разряды не используются

Значение параметра 0005 «конфигурация и скорость» устанавливается при настройке согласно таблице 2.4 в соответствии с характеристиками той магистрали CAN BUS, к которой при работе планируется подключение адаптера. Значения параметров 0002, 0003, 0004, указанные в таблице 2.3, изменять не рекомендуется.

Таблица 2. 4

Скорость, кБод	Код параметра 0005
300	41E0
150	43E0
100	45E0
50	4BE0
20	5DE0

Параметр 070N «состояние датчика», используемый только при отладочных и проверочных работах, это четырехбайтовое шестнадцатиричное число, отражающее как состояние самого датчика, так и обмена с ним.

- Байт 0 – состояние обмена адаптера с датчиком:
- код 00h – обмен исправен;
- код 80h – ответ полностью отсутствует;
- коды от 01h до 07h – ответ неверен;
- код FFh – обмен не производился (датчик не назначен).

Байты 1 и 2 представляют собой копии статуса датчика, входящие в состав его ответа на команду 01 или 03 согласно протоколу HART.

Байт 3 – единицы измерения основной выходной величины для однопараметрических датчиков (согласно стандартной таблице кодировки датчиков «Метран-100»), для многопараметрических датчиков содержит код FFh.

Параметры с 050N по 054N содержат считанную с датчика числовую информацию.

Параметр 071N «единицы измерения» - это четырехбайтовое шестнадцатиричное число, содержащее коды единиц измерения четырех переменных, содержащихся в ответе на команду 03 согласно стандартной таблице кодировки датчиков, например, расходомера «Метран-390». Для однопараметрических датчиков состояние этого параметра не определено. Используется только при отладочных и проверочных работах.

Битовый параметр 060N «обрыв датчика» формируется программой адаптера по результатам обмена с датчиком. Отказ очищается, если обмен исправен, и устанавливается, если 4 раза подряд операция обмена выполнена неудачно.

Битовый параметр 061N «отказ датчика» формируется программой адаптера. Отказ очищается, если обмен исправен и считанный статус датчика, «видимый» через маску настроенного параметра 032N, указывает на исправность. В противном случае устанавливается признак отказа.

Все параметры настройки заносятся в адаптер из программы ТЕЛЕПОРТ на ЭВМ через магистраль CAN BUS после установки уровня доступа на запись, равного «2» («Наладчик»). Если в течение 255 секунд обращения от ЭВМ к адаптеру по CAN-BUS отсутствуют, то уровень доступа в нем автоматически снижается до «1» («Пользователь»).

2.3.3. Основные принципы работы

После включения питания запускается основная программа работы адаптера. Производится настройка контроллера CAN-BUS по введенным константам, конфигурация схем интерфейса HART – по константам, хранящимся в самой программе, и программа входит в режим подготовки.

В режиме подготовки просматривается список номеров назначенных датчиков от 0 до 15 через параметры 0300-030F «наличие датчика». Для каждого из назначенных датчиков исполняется команда 00 «считать уникальный идентификатор» в коротком формате. Полученные в ответе «длинные адреса» найденных датчиков сохраняются в оперативной памяти адаптера и при необходимости могут быть проконтролированы через параметры 040N и 041N, а датчик помечается как найденный. По окончании подготовки адаптер переходит в основной режим.

ПРИМЕЧАНИЯ:

1. Если обмен неудачен, в режиме подготовки выполняется трехкратная попытка передачи команды с промежутком времени между попытками 0,4 секунды. В основном режиме все команды однократные.

4. Если назначен датчик с номером 0, состояние остальных датчиков не анализируется, будет производиться обмен только с этим датчиком (это относится и к режиму подготовки, и к основному режиму).
3. Во всех командах протокола HART, формируемых адаптером, передается преамбула из 16 символов «FF», а в ответной посылке предполагается наличие не менее двух символов «FF» в преамбуле.
4. Время ожидания ответа из моноканала для любой команды составляет 0,6 секунды.
5. Любая следующая посылка в моноканал начинается не менее чем через 0,4 секунды после окончания предыдущей.
6. Обмен инициируется адаптером только при отсутствии в линии несущей частоты в течение 2 и более тактов внутреннего таймера 1200 Гц, т.е. при свободной линии. Ответ датчика начинает оцениваться после появления несущей в линии в течение не менее 2 тактов таймера 1200 Гц и последующего приема первого байта «FF» с верным признаком четности.

В основном режиме работы через промежутки времени, установленные параметром 0200 «период опроса», но не чаще, чем один раз в секунду, по каждому назначенному и найденному датчику с номером «N» запрашиваются данные командой в длинном формате:

- Однопараметрические датчики – командой 01 «чтение основной переменной». Полученные в ответ данные сохраняются в оперативной памяти адаптера как параметр 050N «основная переменная».
- Многопараметрические датчики – командой 03 «чтение четырех predetermined переменных». Полученные в ответ данные сохраняются в оперативной памяти адаптера как параметры 051N, 052N, 053N, 054N (см. таблицу 2.1).

Для любого датчика формируется параметр состояния как параметр 070N. По результатам обмена и на основе анализа статуса формируются параметры обрыва и отказа 060N и 061N, причем для исключения случайных сбоев обмена признак обрыва устанавливается только в том случае, если обмен отсутствует на четырех циклах подряд. При неудачном обмене значения переменных в параметрах 050N – 054N не обновляются.

В ходе исполнения работы в режиме прерывания программы выполняются ответы на запросы чтения информации, поступающие от ТЭ-КОН-19 или иных модулей по магистрали CAN-BUS. На обмен по HART эти запросы не влияют, считанная с датчиков информация не стирается и может быть запрошена многократно.

Ход всех обменов индицируется на светодиодных индикаторах, расположенных на передней панели адаптера:

- Красный индикатор «CAN» кратковременно загорается в момент получения запроса через CAN-BUS и гаснет после выдачи ответа.
- Желтый индикатор «Tx» кратковременно загорается при выдаче команд в моноканал HART.

- Зеленый индикатор «Rx» кратковременно загорается при получении ответа из моноканала HART.
- Если обнаружен отказ адаптера (значение параметра 0100 отлично от нуля), индикаторы «Tx» и «Rx» горят практически постоянно.

Если в силу каких-либо причин устойчиво прекратился обмен хотя бы с одним назначенным и найденным датчиком, программа вновь автоматически входит в режим подготовки для переопределения списка найденных датчиков.

Периодически, один раз в 256 циклов опроса, производится самоконтроль процессора с проверкой сохранности констант настройки и переустановкой параметра 0100 «состояние отказов».

2.3.4. Исполнение произвольных команд

При наличии на ЭВМ специальных программ возможно принудительное формирование через магистраль CAN-BUS дополнительных обращений в моноканал HART с произвольными заданными командами. Подробнее см. 4.5.

Исполнение произвольных команд с точки зрения адаптера инициируется установкой кода 01h в параметре 0207 «запрос / ответ» со стороны магистрали CAN-BUS. Адаптер анализирует этот параметр один раз за цикл опроса датчиков. Обнаружив его, адаптер выполняет следующую последовательность действий, сообщая о своем текущем состоянии установкой кода исполняемого шага в параметре 0207, выполняющем роль «переменной связи» (см. таблицу 2.5):

- 1) Если принята команда 00, переход к пункту (6).
- 2) Если датчик с заданным номером является назначенным и найденным, переход к пункту (3).
- 3) Если заданная длина данных более 25, устанавливается аварийный код ответа 80h, переход к конечному пункту (9).
- 4) Исполняется первый, вспомогательный шаг обмена (код шага 02h) – считывание идентификатора датчика посылкой команды 00 в коротком формате (преамбула и контрольная сумма формируются адаптером) и оценкой ответа.
- 5) Если обмен удачен, длинный адрес датчика запоминается, переход к пункту (6). В противном случае устанавливается аварийный код ответа 20h, переход к конечному пункту (9).
- 6) Исполняется второй, основной шаг обмена (код шага 04h) – формируется требуемая команда вместе с преамбулой и контрольной суммой, посылается в линию, получается ответ.
- 7) Ответ оценивается только по формальным признакам – наличию преамбулы, исправности признаков четности / нечетности каждого байта и исправности контрольной суммы, без анализа внутреннего содержимого ответа. Если ответ исправен, вся ответная посылка (от преамбулы берутся только три последних байта «FFh»), пересылается в буфер ответа, доступный по чтению со стороны CAN как индексный

параметр 0208, а в параметре 0207 устанавливается код нормального завершения 10h, разрешающий ЭВМ побайтно считать параметр 0208 для его анализа. Переход к пункту (9).

- 8) Если ответ неисправен или вообще отсутствует, устанавливается код аварийного завершения шага 40h.
- 9) Выполнение команды завершается.

Таблица 2.5. Шестнадцатиричные коды параметра 0207 «запрос/ответ»

Считанный код	Расшифровка
01	запрос ЭВМ принят, обмен по HART еще не начат
02	идет первый шаг обмена
04	идет второй шаг обмена
10	обмен закончен успешно
20	ошибка обмена на первом шаге
40	ошибка обмена на втором шаге
80	неверная длина данных в команде
0	запроса от ЭВМ не было

2.4. Состав изделия и его комплектность

Комплект поставки адаптера приведен в таблице 2.6.

Таблица 2. 6. комплект поставки

Наименование	Обозначение	Количество
Адаптер HART AI-79	T10.00.79	1
Паспорт	T10.00.79 ПС	1
Диск с комплектом сервисного ПО и ЭД	T10.06.295	1

ПРИМЕЧАНИЕ: источник питания в комплект поставки адаптера не входит, и поставляется отдельно.

3. ПОДГОТОВКА АДАПТЕРА К ИСПОЛЬЗОВАНИЮ

3.1. Подключение

Линии интерфейса HART выведены на разъемные клеммы под винт, находящиеся на верхней торцевой панели адаптера. Нумерация и обозначение клемм приведены в таблице 3.1. Подключение к клеммам датчиков осуществляется в соответствии со схемами, приводимыми в сопроводительной документации на конкретный датчик. Полярность подключения линии HART на клеммах адаптера должна выполняться. Общий случай схемы подключения к линии HART изображен на рисунке 3.1. В соответствии со спецификацией HART, в случае использования нескольких подчиненных устройств на одной линии, необходимо зафиксировать ток потребления этих устройств на уровне 4 мА.

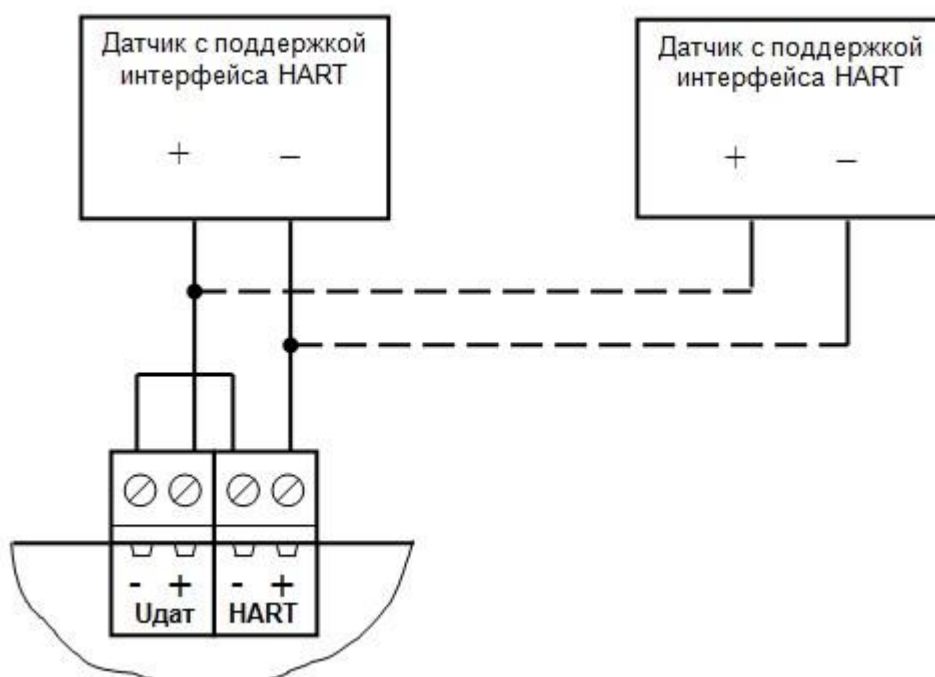


Рисунок 3.1. Подключение HART-устройств к адаптеру AI-79

Таблица 3.1

Номер контакта по рисунку 2.2	Наименование	Назначение цепи
1	CAN L	Цепи магистрали CAN BUS
2	CAN H	
3	-U	Внешний источник питания 18–36 В
4	+U	
5	-U дат	Источник питания датчиков 18,5–21 В
6	+U дат	
7	HART-	Линии интерфейса HART
8	HART+	
–	TRM	Перемычка терминатора магистрали CAN-BUS

Магистраль CAN-BUS подключается к разъемным клеммам под винт, расположенным снизу в торцевой панели. Расположение клемм определяется по таблице 3.1 и рисунку 2.2. Подключение к магистрали осуществляется соединением цепей CAN L и CAN H с одноименными шинами магистрали. Если адаптер будет расположен в самой удаленной точке магистрали, необходимо установить перемычку TRM. В остальных случаях перемычка не устанавливается.

Питание – напряжение постоянного тока от внешнего источника 18–36В подключается к клеммам «-U» и «+U» с соблюдением полярности после завершения монтажа всех остальных цепей.

3.2. Настройка адаптера

Настройка адаптера выполняется только через магистраль CAN-BUS с использованием программы чтения и записи параметров ТЕЛЕПОРТ для персональной ЭВМ IBM/PC. Правила работы с программой ТЕЛЕПОРТ должны быть изучены по входящим в программу функциям помощи. Для настройки необходимо наличие у заказчика дополнительного адаптера, например, T10.00.54 «RS232 – CAN BUS», через который магистраль CAN-BUS подключается к COM-порту ЭВМ.

Подключите адаптер к ЭВМ по изображенной на рисунке 3.2 схеме, включите питание всех устройств и запустите программу ТЕЛЕПОРТ.

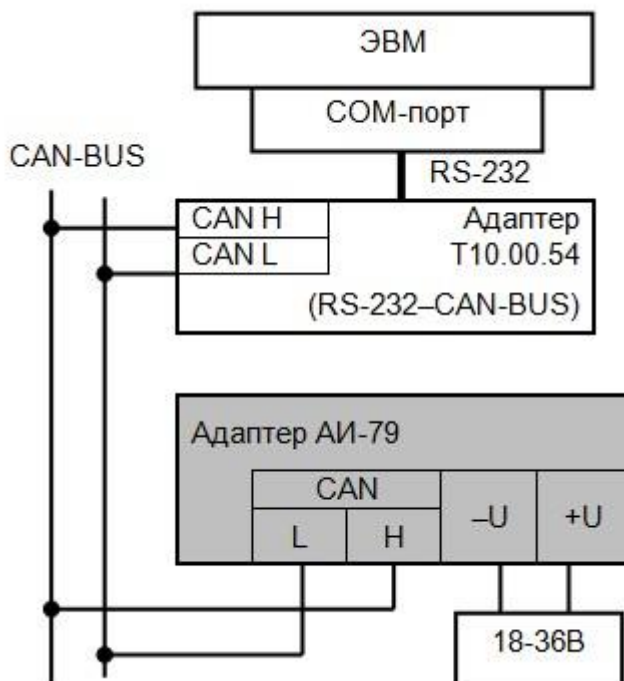


Рисунок 3.2. Схема подключения адаптера к ЭВМ при настройке

3.2.1. Настройка интерфейса CAN-BUS

Для того чтобы ЭВМ могла связаться с адаптером, его сетевой номер на магистрали CAN-BUS и скорость должны быть известны. С предприятия-изготовителя адаптер поставляется настроенным согласно таблице 10.1; программе ТЕЛЕПОРТ требуется указать желаемый сетевой номер и скорость обмена.

Установив связь с адаптером, откройте задачу «настройка CAN». Установите параметр 0001 «сетевой номер», и, при необходимости, параметр 0005 «конфигурация и скорость» (см. таблицу 2.3), под характеристики той системы, в которой предполагается работа данного адаптера. Остальные параметры настройки (0002, 0003, 0004) менять не рекомендуется.

Если многократные попытки ЭВМ установить связь с адаптером остаются безуспешными, то, при условии исправности цепей подключения, наиболее вероятная причина неудачи – отличие реальных характеристик параметров настройки CAN-BUS, установленных на адаптере, от предполагаемых. Для начала следует выставить сетевой номер FF, указать значение скорости по CAN-BAS (20,50,150,300 кБод), на одной из скоростей адаптер должен установить связь.

Если это не помогает, необходимо при выключенном питании снять верхнюю часть корпуса адаптера, получив доступ к монтажной плате, на которой установлены светодиодные индикаторы. Установите перемычку («джампер») на два штырька, обозначенные буквой Т (тестовая перемычка), и включите питание адаптера вновь. При этом параметры настройки магистрали программой адаптера игнорируются, принудительно формируются сетевой номер 00 и скорость 300 кбит/с (константа обмена 41E0).

С установленной перемычкой запустите программу ТЕЛЕПОРТ вновь, указав адрес 00 на скорости 300 кбит/с. Считайте данные из адаптера. Если операция выполнена успешно, то, следовательно, связь появилась. Откорректируйте настройки и запишите их в адаптер. При успешном завершении записи отключите питание адаптера, снимите перемычку, соберите адаптер, включите питание и попробуйте связаться с адаптером заново, уже с новыми характеристиками обмена. При удачном считывании адаптер готов к дальнейшей настройке и работе. Если установка перемычки не помогает, обратитесь на предприятие - изготовитель адаптера.

3.2.2. Общие настройки протокола HART

Откройте задачу «общие настройки HART» и установите в ней значения двух основных параметров, характеризующих поведение адаптера в моноканале HART.

Через параметр 0200 «период опроса» задайте период повторения опроса назначенных датчиков в секундах, как целое число в пределах от нескольких секунд до 255 секунд.

Через параметр 0201 «Главный первичный/вторичный» задайте тип адаптера как главного устройства: «1» первичный мастер, «0» вторичный мастер».

3.2.3. Настройка датчиков

Откройте последовательно все задачи «датчик номер N» с номерами от 0 до 15 и через битовые параметры 030N установите в них битовые признаки наличия (1) или отсутствия (0) датчика с данным номером. Для всех неиспользуемых адресов датчиков обязательно установите признаки их отсутствия (0).

Для всех используемых адресов датчиков через битовые параметры 031N установите признаки однопараметрического (0) или многопараметрического (1) типа датчика. Для неиспользуемых адресов датчиков тип безразличен.

Для всех используемых адресов датчиков через двухбайтовые параметры 032N установите маски просмотра статуса датчика для выработки признаков отказа датчика. Значение «1» в двоичном разряде маски позволяет «видеть» соответствующий бит в статусе, т.е. он будет принимать участие в формировании общего отказа. Значение «0» маскирует бит статуса. Назначение отдельных битов статуса см. приложение А, соответствие двоичных и шестнадцатеричных чисел – приложение Б. Первый байт маски устанавливается согласно таблице В.1 (как правило, требуется значение FFh), второй байт - согласно таблице В.2.

Если назначен датчик с номером 0, состояние датчиков с номерами от 1 до 15 программой адаптера при работе будет игнорироваться.

3.2.4. Завершение настройки

В случае успешного завершения записи настроек адаптер готов к работе на объекте. Если запись не выполнена, проверьте правильность всех настроек, правильность подключения, наличие контактов в разъёмных соединениях. После этого повторите попытку записи.

4. ПОРЯДОК РАБОТЫ

Адаптер после установки на объекте, подключения и настройки является необслуживаемым промежуточным звеном системы ТЭКОН-20, и специальных действий по работе именно с ним, как правило, не требуется.

Информация с подключенных к адаптеру датчиков HART свободно доступна по чтению для любых модулей, объединенных с ним магистралью CAN-BUS. Для ее использования в состав очередей задач этих модулей должны быть включены следующие задачи (предполагаем, что адаптер в магистрали CAN-BUS имеет сетевой номер «М»):

- Ввод параметра в форме с плавающей запятой с номером 050N (N=0..Fh для номера датчиков n=0..15) из модуля «М» – для считывания основной измеряемой однопараметрическим датчиком физической величины, или требуемых параметров с номерами 051N, 052N, 053N, 054N согласно их наличию и назначению в многопараметрическом датчике (см. таблицу 2.1). Функция обязательная.
- Ввод битового параметра с полным номером 060N или 061N из модуля «М» – для считывания признака обрыва или отказа датчика. Функция желательная.

Прохождение сигналов обмена на адаптере может быть визуально оценено по состоянию светодиодных индикаторов.

Для отладочных и ремонтных операций состояние адаптера может быть дополнительно оценено через его служебные параметры, приведенные в таблице 2.3. Для этого необходимо иметь ЭВМ, подключенную к магистрали CAN-BUS, снабженную программой ТЕЛЕПОРТ, и соответствующую базу данных.

Исполнение произвольных команд

При наличии на ЭВМ специальных программ возможно принудительное формирование через магистраль CAN-BUS дополнительных обращений в моноканал с произвольными заданными командами. Процесс состоит из нескольких этапов.

На первом этапе необходимо установить следующие параметры:

- параметр 0203 «номер датчика для запроса» - в пределах от 0 до 15;
- параметр 0204 «команда для запроса» - требуемый код команды протокола HART;
- параметр 0205 «длина данных» – количество байт данных «L», входящих в состав команды (от 0 до 25);
- элементы массива индексного параметра 0206(i) с индексами «i» от 0 до L-1 – значения данных. Состояние элементов массива с индексами от L до 24 безразлично.

Занести в параметр 0207 «запрос/ответ» код 01h, являющийся для адаптера признаком необходимости произвести дополнительный обмен.

Производить периодическое чтение значения этого параметра, который одновременно является и ответным сообщением от адаптера о результатах выполнения операции согласно таблице 2.4, до получения либо положительной квитанции (10h), либо отрицательной квитанции (20h, 40h, 80h).

При получении положительной квитанции произвести чтение массива индексного параметра 0208 «ответная посылка», и расшифровать его. Требуемая длина и состав массива должны быть известны программе ЭВМ.

При получении отрицательной квитанции программа должна произвести предусмотренные на этот случай аварийные действия.

5. ГАРАНТИИ ИЗГОТОВИТЕЛЯ

Изготовитель гарантирует соответствие «адаптера HART AI-79» требованиям технических условий ТУ 4233-025-44147075-17 при соблюдении условий эксплуатации, транспортирования и хранения.

Гарантийный срок хранения - 6 месяцев с даты отгрузки с предприятия-изготовителя.

Гарантийный срок эксплуатации - 18 месяцев со дня ввода в эксплуатацию.

6. РЕМОНТ

Ремонт прибора производится на предприятии-изготовителе или в авторизованных сервисных центрах.

Прибор следует направлять в ремонт в комплекте с заполненным паспортом, сопроводительным письмом с описанием неисправности в произвольной форме, без элементов, не входящих в комплект поставки.

При проведении ремонта не гарантируется сохранность настройки в памяти прибора. Перед вводом в эксплуатацию после ремонта необходимо провести пуско-наладочные работы.

Сведения о ремонте и гарантии сервисного центра приводятся в актах ремонта.

7. ТРАНСПОРТИРОВАНИЕ И ХРАНЕНИЕ

7.1. Транспортирование

Транспортирование упакованного адаптера должно производиться в крытых транспортных средствах всеми видами транспорта, авиатранспортом только в герметизированных и отапливаемых отсеках.

7.2. Хранение

Хранение адаптера должно производиться в соответствии с условиями хранения ОЖ4 по ГОСТ 15150.

8. ТАРА И УПАКОВКА

Прибор упакован в пакет из полиэтиленовой пленки и уложен в коробку. В упаковочную коробку вместе с прибором помещены принадлежности и паспорт, уложенные в полиэтиленовый пакет. В упаковочной коробке после укладки прибора произведено уплотнение вспомогательными материалами. Упаковочная коробка промаркирована манипуляционными знаками «ХРУПКОЕ» и «НЕ БРОСАТЬ».

9. МАРКИРОВКА И ПЛОМБИРОВАНИЕ

Адаптер имеет следующую маркировку на лицевой панели:

- логотип предприятия-изготовителя «КРЕЙТ»;
- название прибора: «Адаптер HART AI-79».

Адаптер имеет следующую маркировку на задней панели:

- заводской шифр изделия;
- заводской порядковый номер.

Пломбирование прибора не предусматривается.

10. УТИЛИЗАЦИЯ

Прибор не содержит драгоценных металлов и материалов, представляющих опасность для жизни.

Утилизация прибора производится отдельно по группам материалов: пластмассовые элементы, металлические крепежные элементы.

ПРИЛОЖЕНИЕ А

Перечень нормативных и технических документов, на которые даны ссылки в РЭ

ГОСТ Р 52931-2008	Приборы контроля и регулирования технологических процессов. Общие технические условия
ГОСТ 15150-69	Машины, приборы и другие изделия. Исполнения для различных климатических районов. Категории, условия эксплуатации, хранения и транспортирования в части воздействия климатических факторов внешней среды
ГОСТ 14254-2015	Степени защиты, обеспечиваемые оболочками (код IP).
ГОСТ 12.2.007.0-75	ССБТ. Изделия электротехнические. Общие требования безопасности.
ГОСТ 2.601-2013	ЕСКД. Эксплуатационные документы.
ТУ 4233-025-44147075-17	Контроллеры цифровых датчиков серии Т-20. Технические условия.

ПРИЛОЖЕНИЕ Б**Значения параметров настройки при выпуске с предприятия-изготовителя**

Параметр	Наименование параметра	Значение
<i>Настройки общие</i>		
F000	Тип модуля	0652
F001	Заводской номер	
F002	Версия программы	02
<i>Настройки интерфейса CAN-BUS</i>		
0001	Сетевой номер основной	01
0002	Маска основная	FF
0003	Дополнительные разряды номера	00
0004	Дополнительные разряды маски	00
0005	Конфигурация и скорость	41E0 (300кбит/с)
<i>Общая настройка HART</i>		
0200	Период опроса, с	5
0201	Главный первичный (1) / вторичный (0)	1
<i>Настройка датчиков</i>		
0300	Наличие датчика 0	1 (есть)
0310	Один параметр / четыре параметра (0/1)	0 (один)
0320	Маска просмотра статуса	FFFF
0301- 030F	Наличие датчиков 1-15	не определено

ПРИЛОЖЕНИЕ В (справочное)

Статус датчика

В соответствии со спецификацией протокола HART, в ответное сообщение от подчиненного устройства включается код отклика, он же статус, состоящий из двух байт с информацией, закодированной поразрядно. В первом байте содержатся ошибки обмена данными, если они возникают. Если же обмен данными прошел без сбоев, в этом байте может содержаться статус полученной команды (например, устройство занято или не удалось распознать команду). Во втором байте кода отклика содержится состояние функционирования подчиненного устройства. При нормальной работе подчиненного устройства оба байта установлены в ноль.

Поле статуса содержит информацию, которая описывает результат выполнения транзакции:

- если 7 бит первого байта отклика очищен, оставшиеся биты несут информацию верхнего уровня протокола о выполнении или не выполнении команды;
- если 7 бит первого байта отклика установлен, оставшиеся биты несут информацию о возникшей ошибке обмена данными (см. таблицу В.1);
- второй байт кода отклика содержит информацию о статусе прибора и передаче данных; этот байт нулевой, если в первом байте содержится сообщение о коммуникационной ошибке.

Таблица В. 1. Кодирование ошибок связи

Первый байт		Второй байт	
Бит 7=1, то ошибки передачи данных		Бит 7	Все 0
Бит 6	ошибка по четности	Бит 6	
Бит 5	ошибка переполнения	Бит 5	
Бит 4	ошибка формирования кадра	Бит 4	
Бит 3	ошибка контрольной суммы	Бит 3	
Бит 2	(зарезервирован)	Бит 2	
Бит 1	переполнен буфер приемника	Бит 1	
Бит 0	не определен	Бит 0	

Если нет ошибок связи, то первый байт в поле данных содержит код отклика на команду. Коды отклика содержат сообщение о завершении команды и указывают состояние выполнения команды полевым устройством.

Статус полевого прибора содержится во втором байте данных в сообщении от подчиненного к главному устройству. В таблице В.2 представлен список значений битовых масок для байта статуса прибора.

Таблица В. 2. Статус прибора (второй байт отклика)

Битовая маска	Определение
0x80	Неправильная работа прибора. Прибор обнаружил серьезную ошибку или сбой, которая делают работу прибора неправильной.
0x40	Измененная конфигурация. Была выполнена операция, которая изменила конфигурацию прибора.
0x20	Требуется техническое обслуживание. Прибор требует предупреждающего или периодического технического обслуживания.
0x10	Доступен добавочный статус. Добавочная информация о статусе доступна через команду 48 "Чтение добавочной информации о статусе".
0x08	Токовая петля фиксирована. Ток в петле будет фиксирован на определенном значении и не зависит от вариаций процесса.
0x04	Токовая петля насыщена. Ток в петле достиг своего предела (верхнего или нижнего) и больше не может (увеличиваться или уменьшаться).
0x02	Предел не основной выходной переменной. Переменная прибора, не являющаяся основной (первичной), превысила свои функциональные пределы.
0x01	Предел основной выходной переменной. Основная (первичная) переменная превысила свой функциональный предел.

ПРИЛОЖЕНИЕ Г (справочное)

Двоичные и шестнадцатиричные коды

Таблица Г.1. Двоичные коды шестнадцатиричных чисел

16-ричное число	двоичный код	16-ричное число	двоичный код	16-ричное число	двоичный код	16-ричное число	двоичный код
0	0000	4	0100	8	1000	C	1100
1	0001	5	0101	9	1001	D	1101
2	0010	6	0110	A	1010	E	1110
3	0011	7	0111	B	1011	F	1111

Шестнадцатиричные числа – это способ сокращенной записи двоичных кодов. Каждый байт данных состоит из восьми двоичных разрядов (битов), нумеруемых справа налево от 0 до 7 (0-й разряд младший, 7-й разряд старший). Каждые четыре двоичных разряда называются тетрадой, которая может индексироваться в шестнадцатиричном виде. Байт состоит из двух тетрад, справа (двоичные разряды 3-0) младшая, слева (двоичные разряды 7-4) старшая. Таким образом, каждый байт изображается двумя шестнадцатиричными цифрами. В шестнадцатиричном изображении параметров, состоящих из нескольких байт, байты нумеруются слева направо: крайний левый байт имеет условный номер 0, крайний правый имеет номер 1 в двухбайтовых параметрах и номер 3 в четырехбайтовых параметрах (см. таблицу Б.2).

Переход от шестнадцатиричной кодировки к двоичной и обратно можно выполнить с помощью таблицы Б.1. Например, в шестнадцатиричном виде байт индексируется как А5. Используя данные из строк «А» и «5» таблицы Б.1, получаем двоичное число 1010 0101, содержащее коды «1» в разрядах 7,5,2,0 и коды «0» в остальных разрядах.

Таблица Г. 2. Расположение байтов и двоичных разрядов при индикации шестнадцатиричных чисел

Однобайтовое

байт							
7	6	5	4	3	2	1	0

Двухбайтовое

Байт 0 (левый)								Байт 1 (правый)							
7	6	5	4	3	2	1	0	1	1	1	1	1	1	9	8
								5	4	3	2	1	0		

Четырехбайтовое

Байт 0 (левый)								Байт 1								Байт 2								Байт 3 (правый)							
7	6	5	4	3	2	1	0	1	1	1	1	1	1	9	8	2	2	2	2	1	1	1	1	3	3	2	2	2	2	2	2
								5	4	3	2	1	0			3	2	1	0	9	8	7	6	1	0	9	8	7	6	5	4

По вопросам продаж и поддержки обращайтесь:

Архангельск (8182)63-90-72
 Астана +7(7172)727-132
 Астрахань (8512)99-46-04
 Барнаул (3852)73-04-60
 Белгород (4722)40-23-64
 Брянск (4832)59-03-52
 Владивосток (423)249-28-31
 Волгоград (844)278-03-48
 Вологда (8172)26-41-59
 Воронеж (473)204-51-73
 Екатеринбург (343)384-55-89
 Иваново (4932)77-34-06
 Ижевск (3412)26-03-58
 Иркутск (395) 279-98-46
 Киргизия (996)312-96-26-47

Казань (843)206-01-48
 Калининград (4012)72-03-81
 Калуга (4842)92-23-67
 Кемерово (3842)65-04-62
 Киров (8332)68-02-04
 Краснодар (861)203-40-90
 Красноярск (391)204-63-61
 Курск (4712)77-13-04
 Липецк (4742)52-20-81
 Магнитогорск (3519)55-03-13
 Москва (495)268-04-70
 Мурманск (8152)59-64-93
 Набережные Челны (8552)20-53-41
 Нижний Новгород (831)429-08-12
 Казахстан (772)734-952-31

Новокузнецк (3843)20-46-81
 Новосибирск (383)227-86-73
 Омск (3812)21-46-40
 Орел (4862)44-53-42
 Оренбург (3532)37-68-04
 Пенза (8412)22-31-16
 Пермь (342)205-81-47
 Ростов-на-Дону (863)308-18-15
 Рязань (4912)46-61-64
 Самара (846)206-03-16
 Санкт-Петербург (812)309-46-40
 Саратов (845)249-38-78
 Севастополь (8692)22-31-93
 Симферополь (3652)67-13-56
 Таджикистан (992)427-82-92-69

Смоленск (4812)29-41-54
 Сочи (862)225-72-31
 Ставрополь (8652)20-65-13
 Сургут (3462)77-98-35
 Тверь (4822)63-31-35
 Томск (3822)98-41-53
 Тула (4872)74-02-29
 Тюмень (3452)66-21-18
 Ульяновск (8422)24-23-59
 Уфа (347)229-48-12
 Хабаровск (4212)92-98-04
 Челябинск (351)202-03-61
 Череповец (8202)49-02-64
 Ярославль (4852)69-52-93